

## TWC560WP EcoSpeed&8kg

Στεγνωτήριο με αντλία θερμότητας T1:

με A+++ και EcoSpeed για ταχύτερο στέγνωμα και μέγιστη ενεργειακή απόδοση.



- Ταχύτερο στέγνωμα με μέγιστη ενεργειακή απόδοση – EcoSpeed
- Οικονομία σε όλη τη ζωή του στεγνωτηρίου – Τεχνολογία EcoDry
- Μυρωδάτα ρούχα, όπως σας αρέσουν – FragranceDos
- Στέγνωμα όλων των υφασμάτων με ακρίβεια – PerfectDry
- Ευελιξία και άνεση χάρη στη δικτύωση – Miele@home

**A+++**

EAN: 4002516462767 / Αριθμός υλικού: 11819560 / Παλιός αριθμός υλικού: 12WC5602D

### Τύπος κατασκευής

Δυνατότητα τοποθέτησης σε κολόνα	•
Παράπλευρη τοποθέτηση	•
Χωνευτή τοποθέτηση	•
Άρθρωση πόρτας	αριστερά, Αναστρέψιμο
Δυνατότητα αλλαγής φοράς πόρτας	•

### Μοντέλο

Στεγνωτήριο με αντλία θερμού αέρα	•
-----------------------------------	---

### Σχεδιασμός

Χρώμα συσκευής	Λευκό λωτού
Χρώμα πίνακα χειρισμού	Λευκό λωτού
Σχεδίαση πόρτας	Λευκό λωτού
Χρώμα περιστροφικού επιλογέα	Λευκό λωτού
Έκδοση πίνακα χειρισμού	Κλίση 5°
Τύπος χειρισμού	Περιστροφικό χειριστήριο
Οθόνη	DirectSensor κίτρινη, 7 τμημ.

### Αποτελέσματα στεγνώματος

Στέγνωμα ακριβείας PerfectDry	•
Σύστημα αρώματος FragranceDos	•
Έξυπνη αντιστροφή κάδου	•

### Απαλή φροντίδα των ρούχων

Κυψελωτός κάδος	•
Φορτίο σε kg	8,0

### Άνεση για τον χρήστη

Δικτύωση με το Miele@home	•
Wash2Dry	•
Προγραμματισμός έναρξης προγράμματος έως 24 ώρες	•
Οθόνη ένδειξης υπόλοιπου χρόνου	•
Ένδειξη προόδου προγράμματος	Όχι
Φωτισμός κάδου	LED
Δοχείο συλλογής συμπυκνώματος	•
Εντοχισμένη αποχέτευση συμπυκνωμένων υδρατμών	•
AddLoad	•

### Αποδοτικότητα και βιωσιμότητα

Κλάση ενεργειακής απόδοσης (A+++-D)	A+++
Ετήσια κατανάλωση ενέργειας σε kWh	177
Διάρκεια κανονικού προγράμματος σε λεπτά	165
Επίπεδο θορύβου στο πρόγραμμα για βαμβακερά με πλήρες φορτίο σε dB(A) <sub>re1pW</sub>	66
Κλάση απόδοσης συμπύκνωσης	A
Ενεργειακή κατανάλωση σε kWh στο κανονικό πρόγραμμα στεγνώματος για βαμβακερά με πλήρες φορτίο	1,44
Τεχνολογία EcoDry	•
Εναλλάκτης θερμότητας που δεν χρειάζεται συντήρηση	•
Μοτέρ ProfiEco	•
EcoSpeed	•

### Προγράμματα στεγνώματος

Βαμβακερά (χρωματιστά)	•
Βαμβακερά	•
Προστασία από τσαλάκωμα	•

TWC560WP EcoSpeed&8kg

Στεγνωτήριο με αντλία θερμότητας T1:

με A+++ και EcoSpeed για ταχύτερο στέγνωμα και μέγιστη ενεργειακή απόδοση.



EAN: 4002516462767 / Αριθμός υλικού: 11819560 / Παλιός αριθμός υλικού: 12WC5602D

Ευαίσθητα	•
Πουκάμισα	•
Ευαίσθητα μάλλινα	•
Express	•
Αδιαβροχοποίηση	•
Σεντόνια	•
Ζεστός αέρας/DryFresh	•
<b>Πρόσθετα στεγνώματος</b>	
Προστασία από το τσαλάκωμα	•
Απαλό στύψιμο	•
Βομβητής	•
<b>Ποιότητα</b>	
Απαλές ραβδώσεις	•
<b>Safety</b>	
Κωδικός PIN	•
Ένδειξη «αδειάστε το δοχείο»	•
Ένδειξη «καθαρίστε το φίλτρο»	•
Οπτική διεπαφή	•
<b>Τεχνικά στοιχεία</b>	
Διαστάσεις σε mm (πλάτος)	596
Διαστάσεις σε mm (ύψος)	850
Διαστάσεις σε mm (βάθος)	655
Βάθος συσκευής με ανοικτή πόρτα	1077
Βάρος σε kg	56
Συνολική ισχύς σύνδεσης σε kW	1,10
Τάση σε V	220-240
Ασφάλεια σε A	10
Συχνότητα σε Hz	50
Μήκος καλωδίου τροφοδοσίας σε m	2,0
Ερμητικά στεγανό	•
Τύπος ψυκτικού	R290
Ποσότητα ψυκτικού υγρού σε kg	0,14
Δυναμικό πλανητικής υπερθέρμανσης του ψυκτικού σε CO <sub>2</sub> e	3
Δυναμικό πλανητικής υπερθέρμανσης της συσκευής σε CO <sub>2</sub> e	0,42
Αντικατάσταση λυχνιών	Εξυπηρέτηση πελατών
<b>Παρεχόμενα εξαρτήματα</b>	
Φιαλίδιο αρώματος	•
Κουπόνι για δεύτερο φιαλίδιο αρώματος	•

TWC560WP EcoSpeed&8kg

Στεγνωτήριο με αντλία θερμότητας T1:

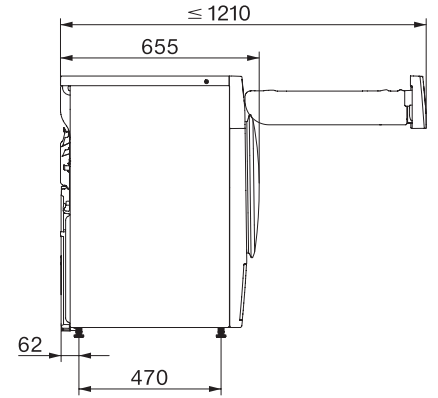
με A+++ και EcoSpeed για ταχύτερο στέγνωμα και μέγιστη ενεργειακή απόδοση.



T1 installation drawing, facia 5 degree, measures in mm



T1 drawing, facia 5 degree, measures in mm



T1 drawing, facia 5 degree, without porthole, measures in mm



T1 drawing, facia 5 degree, measures in mm