

FNS 7140 E

Εντοιχιζόμενος καταψύκτης

με σύστημα NoFrost και τέσσερα συρτάρια κατάψυξης για τη μέγιστη άνεση.



- Δεν σχηματίζεται πάγος και δεν χρειάζεται απόψυξη με το NoFrost
- Τα τρόφιμα καταψύχονται γρήγορα και προσεκτικά – SuperFreeze
- Ευέλικτη αύξηση της χωρητικότητας του καταψύκτη – VarioRoom



EAN: 4002516379416 / Αριθμός υλικού: 11643190 /  
Παλιός αριθμός υλικού: 37714000EU1

<b>Κατηγορία συσκευής</b>	
Καταψύκτης	•
<b>Τύπος κατασκευής</b>	
Εντοιχιζόμενη συσκευή	•
Εντοιχισμένη συσκευή	•
Άρθρωση πόρτας	δεξιά
Δυνατότητα αλλαγής φοράς πόρτας	•
Με δυνατότητα παράπλευρης τοποθέτησης	•
<b>Άνεση για τον χρήστη</b>	
Δικτύωση με το Miele@home	•
NoFrost	•
VarioRoom	•
SoftClose, τοποθετείται εκ των υστέρων	•
<b>Στοιχεία ελέγχου</b>	
Αρχή λειτουργίας	SensorTouch
Ανεξάρτητη ρύθμιση θερμοκρασίας ζωνών συντήρησης και κατάψυξης	Όχι
Εντατική κατάψυξη	•
Αριθμός ζωνών θερμοκρασίας	1
Λειτουργία Sabbath	•
Λειτουργία πάρτυ	•
<b>Καταψύκτης/τμήμα κατάψυξης</b>	
Πλήθος συρταριών καταψύκτη	4
<b>Αποδοτικότητα και βιωσιμότητα</b>	
Κατηγορία ενεργειακής απόδοσης (A-G)	E
Ετήσια κατανάλωση ενέργειας σε kWh	191,42
24ωρη ενεργειακή κατανάλωση σε kWh	0,52
<b>Safety</b>	
Λειτουργία κλειδώματος	•
Ηχητική ειδοποίηση πόρτας	•
Ηχητική ειδοποίηση θερμοκρασίας	•
Οπτική ειδοποίηση πόρτας	•
Οπτική ειδοποίηση θερμοκρασίας	•
Ένδειξη διακοπής ρεύματος για το τμήμα κατάψυξης	•
<b>Τεχνικά στοιχεία</b>	
Ελάχιστο πλάτος ανοίγματος εντοιχισμού σε mm	560
Μέγιστο πλάτος ανοίγματος εντοιχισμού σε mm	570
Ελάχιστο ύψος ανοίγματος εντοιχισμού σε mm	874
Μέγιστο ύψος ανοίγματος εντοιχισμού σε mm	890
Βάθος ανοίγματος εντοιχισμού σε mm	550
Πλάτος συσκευής σε mm	559
Ύψος συσκευής σε mm	872
Βάθος συσκευής σε mm	544
Βάρος σε kg	38,0
Τεχνολογία άρθρωσης πόρτας	Σταθερή πόρτα
Μέγιστο βάρος πρόσδεσης πόρτας – ψυγείο, σε kg	16
Μέγιστο βάρος πόρτας – καταψύκτης σε kg	16
Κλιματική κλάση	SN-T
4* τμήμα κατάψυξης σε l	87
Χρόνος συντήρησης σε περίπτωση βλάβης σε ώρες	10

## FNS 7140 E

Εντοιχιζόμενος καταψύκτης

με σύστημα NoFrost και τέσσερα συρτάρια κατάψυξης για τη μέγιστη άνεση.



EAN: 4002516379416 / Αριθμός υλικού: 11643190 /

Παλιός αριθμός υλικού: 37714000EU1

Χωρητικότητα κατάψυξης σε kg/24 h	10,00
Επίπεδο εκπομπών αερόφερτου θορύβου (A-D)	B
Εκπομπές ήχου σε dB(A) re 1 pW	35
Κατανάλωση ρεύματος (mA)	1300
Τάση σε V	220-240
Ασφάλεια σε A	10
Αριθμός φάσεων	1
Συχνότητα σε Hz	50-60
Μήκος καλωδίου τροφοδοσίας σε m	2,2
Αντικατάσταση λυχνιών	Εξυπηρέτηση πελατών

### Παρεχόμενα εξαρτήματα

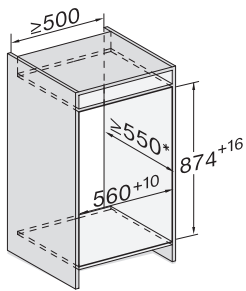
Παγοθήκη

•

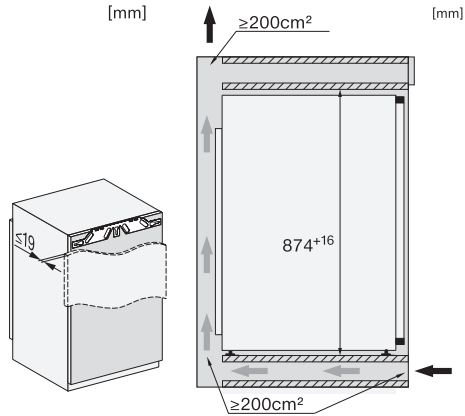
## FNS 7140 E

Εντοιχιζόμενος καταψύκτης

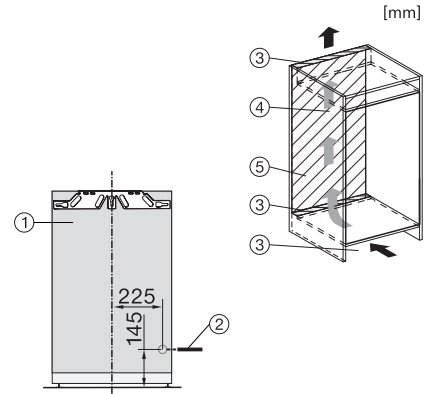
με σύστημα NoFrost και τέσσερα συρτάρια κατάψυξης για τη μέγιστη άνεση.



FNS7140B, FNS7140C, FNS7140D, FNS7140E, built-in (\*footnote) (installation drawings)



FNS7140B, FNS7140C, FNS7140D, FNS7140E, side view (installation drawings)



FNS7140B, FNS7140C, FNS7140D, FNS7140E, installation (\*footnote) (installation drawings)