

KWT 2672 ViS

Συντηρητής κρασιών MasterCool

Για κορυφαίο σχεδιασμό και τεχνολογία μεγάλης κλίμακας.



- Push2open για πρακτικό υποβοηθούμενο άνοιγμα πόρτας
- Σερβίρετε και απολαύστε στο έπακρο – με το SommelierSet
- Διάφορα κρασιά στην τέλεια θερμοκρασία – 3 ζώνες θερμοκρασίας
- Ευέλικτη αποθήκευση μεγάλων φιαλών κρασιού με το FlexiFrame
- Το φως διαχέεται στο εσωτερικό χάρη στα LED – BrilliantLight



EAN: 4002516336556 / Αριθμός υλικού: 11530690 / Παλιός αριθμός υλικού: 36267205D

Κατηγορία συσκευής	
Συντηρητής κρασιών	•
Τύπος κατασκευής	
Εντοιχιζόμενη συσκευή	•
Εντοιχισμένη συσκευή	•
Άρθρωση πόρτας	Αριστερά
Δυνατότητα αλλαγής φοράς πόρτας	•
Με δυνατότητα παράπλευρης τοποθέτησης	•
Σχεδιασμός	
Φωτισμός	BrilliantLight
Άνεση για τον χρήστη	
Δικτύωση με το Miele@home	•
DynaCool	•
Push2open	•
Άρθρωση MaxLoad	•
FlexiFrame	•
Πλήθος ξύλινων ραφιών FlexiFrame	9
Υλικό ραφιού	Ξύλο
SommelierSet	•
NoteBoard	•
Στοιχεία ελέγχου	
Αρχή λειτουργίας	MasterSensor
Ανεξάρτητη ρύθμιση θερμοκρασίας ζωνών συντήρησης και κατάψυξης	Όχι
Αριθμός ζωνών θερμοκρασίας	3
Ελάχιστο εύρος ρύθμισης θερμοκρασίας σε °C	5
Μέγιστο εύρος ρύθμισης θερμοκρασίας σε °C	20
Λειτουργία Sabbath	•
Αποδοτικότητα και βιωσιμότητα	
Κατηγορία ενεργειακής απόδοσης (A-G)	G
Ετήσια κατανάλωση ενέργειας σε kWh	155,13
24ωρη ενεργειακή κατανάλωση σε kWh	0,42
Safety	
Λειτουργία κλειδώματος	•
Ηχητική ειδοποίηση πόρτας	•
Ηχητική ειδοποίηση θερμοκρασίας	•
Οπτική ειδοποίηση πόρτας	•
Οπτική ειδοποίηση θερμοκρασίας	•
Τεχνικά στοιχεία	
Ελάχιστο πλάτος ανοίγματος εντοιχισμού σε mm	610
Μέγιστο πλάτος ανοίγματος εντοιχισμού σε mm	613
Ελάχιστο ύψος ανοίγματος εντοιχισμού σε mm	2134
Μέγιστο ύψος ανοίγματος εντοιχισμού σε mm	2164
Βάθος ανοίγματος εντοιχισμού σε mm	629
Πλάτος συσκευής σε mm	603
Ύψος συσκευής σε mm	2127
Βάθος συσκευής σε mm	610
Βάρος σε kg	147,0
Τεχνολογία άρθρωσης πόρτας	Σταθερή πόρτα
Μέγιστο βάρος πρόσοψης πόρτας – ψυγείο, σε kg	73

KWT 2672 ViS

Συντηρητής κρασιών MasterCool

Για κορυφαίο σχεδιασμό και τεχνολογία μεγάλης κλίμακας.



EAN: 4002516336556 / Αριθμός υλικού: 11530690 / Παλιός αριθμός υλικού: 36267205D

Κλιματική κλάση	SN-T
Τμήμα συντήρησης σε l	370
Συνολική ωφέλιμη χωρητικότητα σε l	370
Χωρητικότητα φιαλών Bordeaux 0,75 l (αρ. φιαλών)	91 φιάλες
Επίπεδο εκπομπών αερόφερτου θορύβου (A-D)	D
Εκπομπές ήχου σε dB(A) re 1 pW	42
Κατανάλωση ρεύματος (mA)	3000
Τάση σε V	220-240
Ασφάλεια σε A	10
Αριθμός φάσεων	1
Συχνότητα σε Hz	50-60
Μήκος καλωδίου τροφοδοσίας σε m	3,0

Διαθέσιμες γλώσσες οθόνης

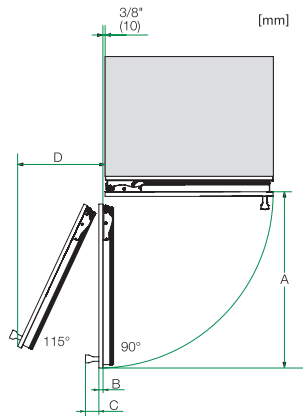
Διαθέσιμες γλώσσες οθόνης μέσω MultiLingua

bahasa malaysia, dansk, deutsch, eesti, english, english (AU), english (CA), english (GB), english (US), español, français, français (CA), français (FR), hrvatski, italiano, latviesu, lietuviu, magyar, nederlands, norsk, polski, portugues, russkij, romãna, slovenčina, slovenščina, srpski, suomi, svenska, türkçe, українська, čeština, ελληνικά,

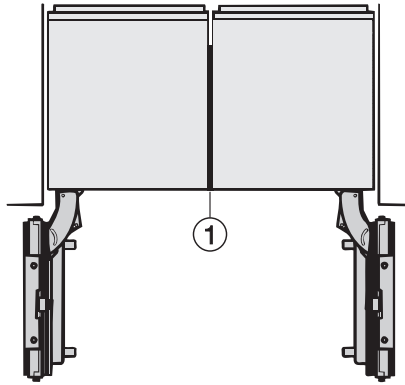
KWT 2672 ViS

Συνηρητής κρασιών MasterCool

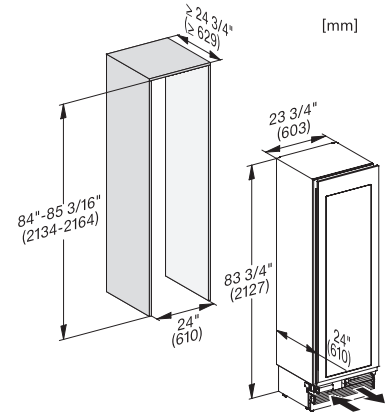
Για κορυφαίο σχεδιασμό και τεχνολογία μεγάλης κλίμακας.



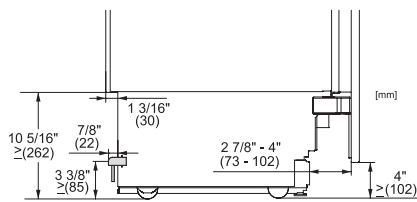
Opening angle 90°/115°, right side stop, MasterCool (Sketch) with footnote



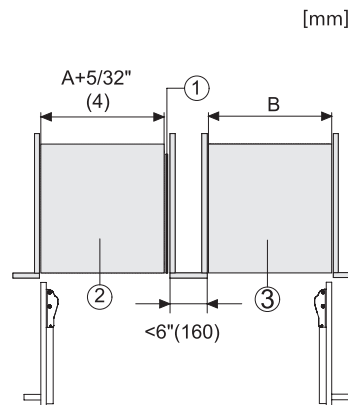
Side-by-side, MasterCool, without partition wall, with heating mat (Sketch) (with footnote)



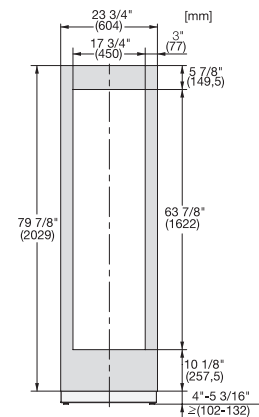
KWT2611Vi, KWT2671ViS, KWT2601Vi, KWT2661ViS, installation, MasterCool, installation drawings



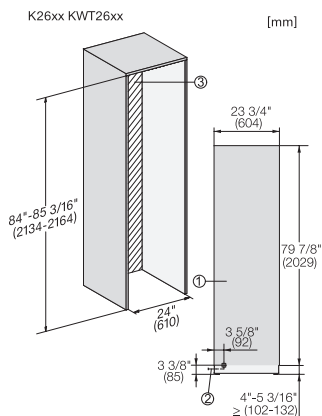
Sideview, MasterCool, Sketch



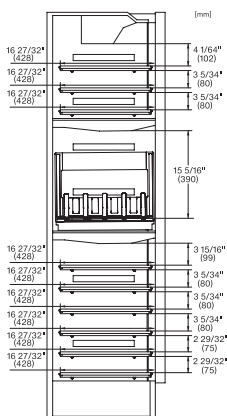
Side-by-Side, MasterCool, footnote, installation drawings



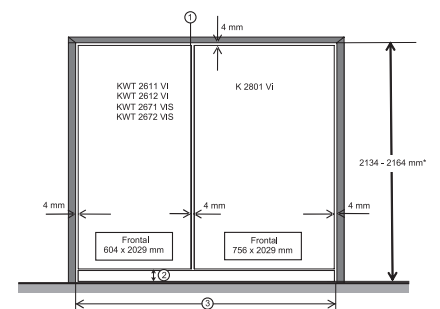
KFP2455ed/cs, KFP2454ed/cs, front panel, front dimensions, MasterCool, installation drawings



Installation, MasterCool, *footnote, installation drawings



KWT2672ViS, KWT2662ViS, KWT2671 ViS, MasterCool, inner space, modeling, installation drawings



Example for dimensioning Side-by-side-Combination MasterCool (Sketch) (*footnote) (only for EUROPE)