

F 2672 Vi

Καταψύκτης MasterCool

Για κορυφαίο σχεδιασμό και τεχνολογία μεγάλης κλίμακας.



- Push2open για πρακτικό υποβοηθούμενο άνοιγμα πόρτας
- Το φως διαχέεται στο εσωτερικό χάρη στα LED – BrilliantLight
- Διανεμητές πάγου και κρύου νερού για απόλυτη άνεση
- Πρακτικός έλεγχος χάρη στην έγχρωμη οθόνη αφής MasterSensor



EAN: 4002516336532 / Αριθμός υλικού: 11530670 / Παλιός αριθμός υλικού: 37267201D

Κατηγορία συσκευής	
Καταψύκτης	•
Τύπος κατασκευής	
Εντοιχιζόμενη συσκευή	•
Εντοιχισμένη συσκευή	•
Άρθρωση πόρτας	Αριστερά
Με δυνατότητα παράπλευρης τοποθέτησης	•
Σχεδιασμός	
Φωτισμός	BrilliantLight
Άνεση για τον χρήστη	
Διανεμητής πάγου/νερού	•
Δικτύωση με το Miele@home	•
NoFrost	•
SoftClose	•
IceMaker με μόνιμη παροχή νερού	•
Push2open	•
FullAccess	•
EasyClean	•
Άρθρωση MaxLoad	•
Στοιχεία ελέγχου	
Αρχή λειτουργίας	MasterSensor
Ανεξάρτητη ρύθμιση θερμοκρασίας ζωνών συντήρησης και κατάψυξης	Όχι
Εντατική κατάψυξη	•
Αριθμός ζωνών θερμοκρασίας	1
Λειτουργία Sabbath	•
Λειτουργία Eco	•
Ψυγείο/τμήμα συντήρησης	
Κάνιστρα για πόρτα – μικρά	1
Κάνιστρα για πόρτα – μεγάλα	3
Καταψύκτης/τμήμα κατάψυξης	
Αριθμός ραφιών/επιφανειών	2
Αριθμός καλαθιών στον καταψύκτη	2
Αποδοτικότητα και βιωσιμότητα	
Κατηγορία ενεργειακής απόδοσης (A-G)	F
Ετήσια κατανάλωση ενέργειας σε kWh	337,02
24ωρη ενεργειακή κατανάλωση σε kWh	0,83
Safety	
Λειτουργία κλειδώματος	•
Ηχητική ειδοποίηση πόρτας	•
Ηχητική ειδοποίηση θερμοκρασίας	•
Οπτική ειδοποίηση πόρτας	•
Οπτική ειδοποίηση θερμοκρασίας	•
Τεχνικά στοιχεία	
Ελάχιστο πλάτος ανοίγματος εντοιχισμού σε mm	610
Μέγιστο πλάτος ανοίγματος εντοιχισμού σε mm	610
Ελάχιστο ύψος ανοίγματος εντοιχισμού σε mm	2134
Μέγιστο ύψος ανοίγματος εντοιχισμού σε mm	2134
Βάθος ανοίγματος εντοιχισμού σε mm	629
Πλάτος συσκευής σε mm	603

F 2672 Vi

Καταψύκτης MasterCool

Για κορυφαίο σχεδιασμό και τεχνολογία μεγάλης κλίμακας.



EAN: 4002516336532 / Αριθμός υλικού: 11530670 / Παλιός αριθμός υλικού: 37267201D

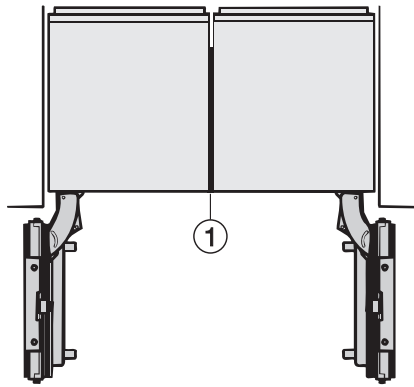
Ύψος συσκευής σε mm	2127
Βάθος συσκευής σε mm	610
Βάρος σε kg	146,7
Μέγιστο βάρος πρόσδεσης πόρτας – ψυγείο, σε kg	70
Κλιματική κλάση	SN-T
4* τμήμα κατάψυξης σε l	304
Χρόνος συντήρησης σε περίπτωση βλάβης σε ώρες	8
Χωρητικότητα κατάψυξης σε kg/24 h	18,00
Επίπεδο εκπομπών αερόφερτου θορύβου (A-D)	D
Εκπομπές ήχου σε dB(A) re 1 pW	42
Κατανάλωση ρεύματος (mA)	3000
Τάση σε V	220-240
Ασφάλεια σε A	10
Αριθμός φάσεων	1
Συχνότητα σε Hz	50-60
Μήκος καλωδίου τροφοδοσίας σε m	3,0
Αντικατάσταση λυχνιών	Εξυπηρέτηση πελατών

Διαθέσιμες γλώσσες οθόνης

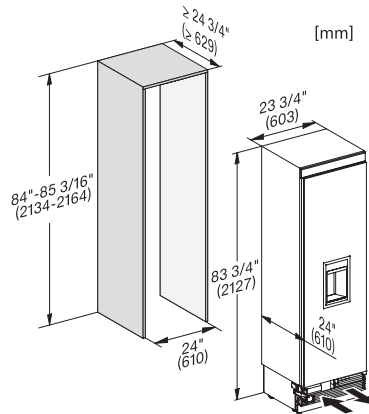
Διαθέσιμες γλώσσες οθόνης μέσω MultiLingua

bahasa malaysia, dansk, deutsch, eesti, english, english (AU), english (CA), english (GB), english (US), español, français, français (CA), français (FR), hrvatski, italiano, latviesu, lietuviu, magyar, nederlands, norsk, polski, portugues, russkij, romãna, slovenčina, slovenščina, srpski, suomi, svenska, türkçe, українська, čeština, ελληνικά,

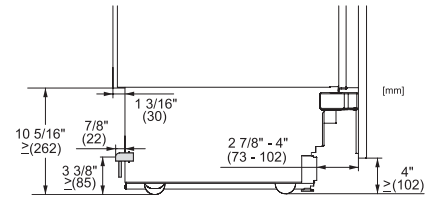
F 2672 Vi
 Καταψύκτης MasterCool
 Για κορυφαίο σχεδιασμό και τεχνολογία μεγάλης κλίμακας.



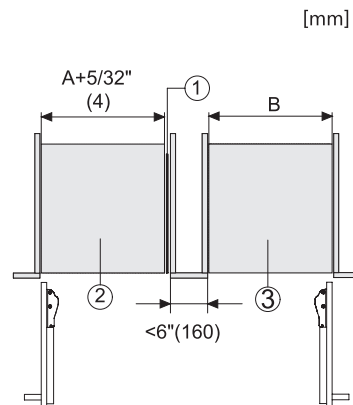
Side-by-side, MasterCool, without partition wall, with heating mat (Sketch) (with footnote)



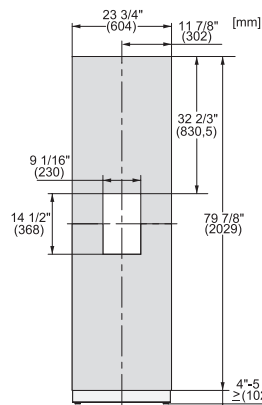
F2672Vi, F2662Vi, F2671Vi, F2661Vi, installation, MasterCool (installation drawings)



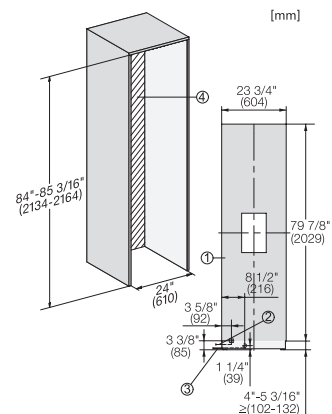
Sideview, MasterCool, Sketch



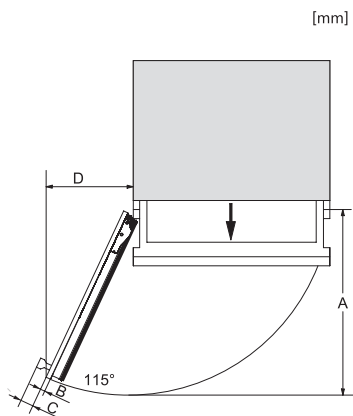
Side-by-Side, MasterCool, footnote, installation drawings



KFP2445ed/cs, KFP2444ed/cs, Front panel, Front dimensions, MasterCool, installation drawings



F2672Vi, F2672SF, F2662Vi, F2671Vi, F2671SF, F2661Vi, MasterCool, installation, installation drawings



Opening angle $90^\circ/115^\circ$, right side stop, MasterCool (Sketch) with footnote