

KF 2982 Vi

MasterCool FrenchDoor

Για κορυφαίο σχεδιασμό και τεχνολογία μεγάλης κλίμακας.



- Push2open για πρακτικό υποβοηθούμενο άνοιγμα πόρτας
- Τα τρόφιμα παραμένουν φρέσκα περισσότερο χάρη στο MasterFresh
- Το φως διαχέεται στο εσωτερικό χάρη στα LED – BrilliantLight
- Πρακτικός έλεγχος χάρη στην έγχρωμη οθόνη αφής MasterSensor



EAN: 4002516336204 / Αριθμός υλικού: 11530640 / Παλιός αριθμός υλικού: 38298201D

<b>Κατηγορία συσκευής</b>	
Ψυγειοκαταψύκτης	•
<b>Τύπος κατασκευής</b>	
Εντοιχιζόμενη συσκευή	•
Εντοιχισμένη συσκευή	•
Άρθρωση πόρτας	Αριστερά και δεξιά
Με δυνατότητα παράπλευρης τοποθέτησης	•
<b>Σχεδίαση</b>	
Φωτισμός	BrilliantLight
<b>Άνεση για τον χρήστη</b>	
Δικτύωση με το Miele@home	•
Σύστημα φρεσκάδας	MasterFresh
ComfortClean	•
DynaCool	•
NoFrost	•
DuplexCool Pro	•
SoftClose	•
SelfClose	•
IceMaker με μόνιμη παροχή νερού	•
Push2open	•
FullAccess	•
EasyClean	•
Άρθρωση MaxLoad	•
<b>Διακόπτες</b>	
Αρχή λειτουργίας	MasterSensor
Αυτόματο SuperCool	•
Εντατική κατάψυξη	•
Αριθμός ζωνών θερμοκρασίας	2
Λειτουργία Sabbath	•
Λειτουργία διακοπών	•
Λειτουργία Eco	•
<b>Ψυγείο/τμήμα συντήρησης</b>	
Ράφια ρυθμιζόμενου ύψους από ενισχυμένο γυαλί ασφαλείας	2
Αριθμός ψυχρότερων συρταριών	2
SlidingShelf	•
Ράφια πόρτας για βάζα	2
Ράφι πόρτας για φιάλες	4
<b>Καταψύκτης/τμήμα κατάψυξης</b>	
Αριθμός καλαθιών στον καταψύκτη	2
<b>Αποδοτικότητα και βιωσιμότητα</b>	
Κατηγορία ενεργειακής απόδοσης (A-G)	F
Ετήσια κατανάλωση ενέργειας σε kWh	415,37
24ωρη ενεργειακή κατανάλωση σε kWh	1,13
Energy Star	•
<b>Ασφάλεια</b>	
Λειτουργία κλειδώματος	•
Προστασία από διαρροή	•
Ηχητική ειδοποίηση πόρτας	•
Ηχητική ειδοποίηση θερμοκρασίας	•

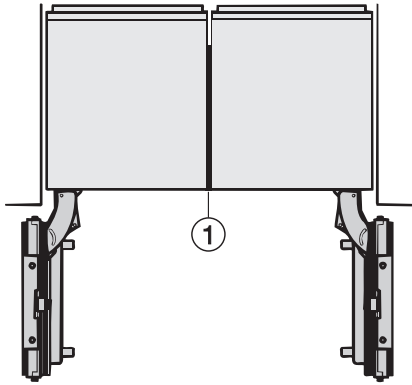
KF 2982 Vi  
MasterCool FrenchDoor  
Για κορυφαίο σχεδιασμό και τεχνολογία μεγάλης κλίμακας.



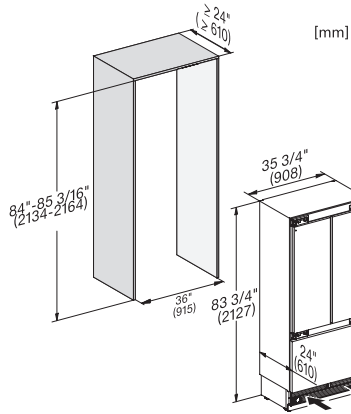
EAN: 4002516336204 / Αριθμός υλικού: 11530640 / Παλιός αριθμός υλικού: 38298201D

Οπτική ειδοποίηση πόρτας	•
Οπτική ειδοποίηση θερμοκρασίας	•
<b>Τεχνικά στοιχεία</b>	
Ελάχιστο πλάτος ανοίγματος εντοιχισμού σε mm	914
Μέγιστο πλάτος ανοίγματος εντοιχισμού σε mm	915
Ελάχιστο ύψος ανοίγματος εντοιχισμού σε mm	2134
Μέγιστο ύψος ανοίγματος εντοιχισμού σε mm	2134
Βάθος ανοίγματος εντοιχισμού σε mm	629
Πλάτος συσκευής σε mm	908
Ύψος συσκευής σε mm	2127
Βάθος συσκευής σε mm	610
Βάρος σε kg	214,0
Τεχνολογία άρθρωσης πόρτας	Σταθερή πόρτα
Μέγιστο βάρος πρόσφυσης πόρτας – ψυγείο, σε kg	68
Μέγιστο βάρος πόρτας – καταψύκτης σε kg	10
Κλιματική κλάση	SN-T
Τμήμα συντήρησης σε l	386
4* τμήμα κατάψυξης σε l	166
Συνολική ωφέλιμη χωρητικότητα σε l	552
Χρόνος συντήρησης σε περίπτωση βλάβης σε ώρες	13
Χωρητικότητα κατάψυξης σε kg/24 h	14,00
Επίπεδο θορύβου (A-D)	D
Ηχητική ισχύς σε dB(A) re 1 pW	42
Κατανάλωση ρεύματος (mA)	3000
Τάση σε V	220-240
Ασφάλεια σε A	10
Αριθμός φάσεων	1
Συχνότητα σε Hz	50-60
Μήκος καλωδίου τροφοδοσίας σε m	3,0
<b>Βασικά αξεσουάρ</b>	
Φίλτρο Active AirClean	•
<b>Διαθέσιμες γλώσσες οθόνης</b>	
Διαθέσιμες γλώσσες οθόνης μέσω MultiLingua	bahasa malaysia, dansk, deutsch, eesti, english, english (AU), english (CA), english (GB), english (US), español, français, français (CA), français (FR), hrvatski, italiano, latviesu, lietuviu, magyar, nederlands, norsk, polski, portugues, russkij, romãna, slovenčina, slovensčina, srpski, suomi, svenska, türkçe, українська, čeština, ελληνικά,

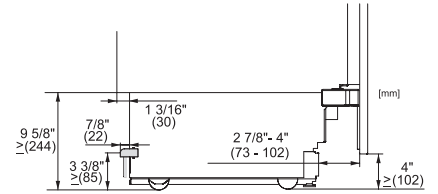
KF 2982 Vi  
MasterCool FrenchDoor  
Για κορυφαίο σχεδιασμό και τεχνολογία μεγάλης κλίμακας.



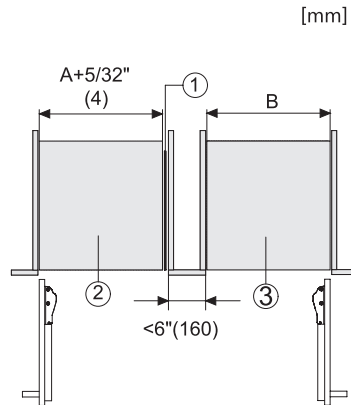
Side-by-side, MasterCool, without partition wall, with heating mat (Sketch) (with footnote)



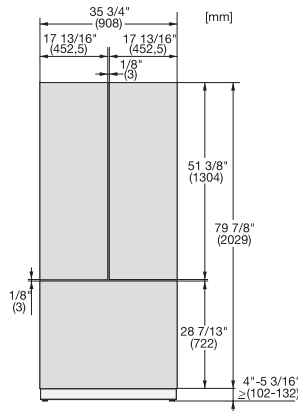
KF2982Vi, KF2981Vi, installation, MasterCool, installation drawings



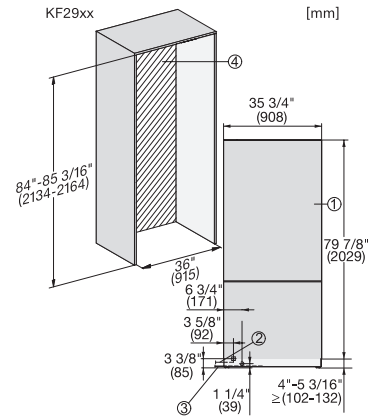
KF2901Vi/SF, KF2911Vi/SF, KF2801Vi/SF, KF2811Vi/SF, KF2981Vi/SF, sideview, MasterCool, installation drawings



Side-by-Side, MasterCool, footnote, installation drawings



KFP3635ed/cs, KFP3634ed/cs R, KFP3634ed/cs L, KFP3634ed/cs, Front panel, Front dimensions, MasterCool, sketch



KF2902Vi/SF, KF2912Vi/SF, KF2982Vi/SF, KF2901Vi/SF, KF2911Vi/SF, KF2981Vi/SF, installation, MasterCool