

KM 7679 FR

Επαγωγική εστία με χειριστήρια επί της συσκευής με TempControl για άριστα αποτελέσματα στο τηγάνισμα



- Έξυπνη γρήγορη επιλογή με αριθμητικές αλληλουχίες – Smart Select
- 4 ζώνες μαγειρέματος με 1 περιοχή PowerFlex και 1 ζώνη TempControl
- Πλάτος 806 mm με ανοξείδωτο πλαίσιο για τοποθέτηση σε επιφάνεια
- Μικρός χρόνος προθέρμανσης – TwinBooster
- Επικοινωνία με τον απορροφητήρα – αυτόματη λειτουργία Con@ctivity

EAN: 4002516339403 / Αριθμός υλικού: 11506150 / Παλιός αριθμός υλικού: 26767900D

Τύπος θέρμανσης	
Τύπος θέρμανσης	Επαγωγική
Τύπος κατασκευής	
Ανεξάρτητο της κουζίνας	•
Σχεδιασμός	
Κομψή κεραμική επιφάνεια	•
Χρώμα κεραμικής επιφάνειας	Μαύρο
Ανοξείδωτο πλαίσιο	•
Επιδαπέδια εγκατάσταση	•
Στοιχεία ζώνης μαγειρέματος	
Αριθμός ζωνών μαγειρέματος	4
Αριθμός περιοχών μαγειρέματος	1
Μέγιστος αριθμός σκευών	4
Ζώνες μαγειρέματος PowerFlex	
Αρ.	2
Τύπος	Ζώνη μαγειρέματος PowerFlex
Διάμετρος σε mm	Ø 150 – 230
Ισχύς σε W	2100
Ισχύς ενίσχυσης σε W	3000
Ισχύς TwinBooster σε W	3650
1η ζώνη/περιοχή μαγειρέματος	
Θέση	εμπρός αριστερά
Τύπος	Ζώνη μαγειρέματος TempControl
Μέγεθος σε mm	Ø 160-230
Μέγ. ονομαστική ισχύς Booster σε W	3000
Μέγ. ισχύς σε W	2300
Μέγ. ονομαστική ισχύς TwinBooster σε W	3650
2η ζώνη/περιοχή μαγειρέματος	
Θέση	πίσω στο κέντρο
Τύπος	Δακτύλιος διπλού κυκλώματος
Μέγεθος σε mm	Ø 100-160
Μέγ. ονομαστική ισχύς Booster σε W	1700
Μέγ. ισχύς σε W	1400
Μέγ. ονομαστική ισχύς TwinBooster σε W	2200
3η ζώνη/περιοχή μαγειρέματος	
Θέση	δεξιά
Τύπος	Γέφυρα PowerFlex
Μέγεθος σε mm	230x390
Μέγ. ονομαστική ισχύς Booster σε W	4800
Μέγ. ισχύς σε W	3400
Μέγ. ονομαστική ισχύς TwinBooster σε W	7300
Άνεση για τον χρήστη	
Miele@home	•
Χειρισμός μέσω πλήκτρων αφής	Smart Select
Αυτόματη λειτουργία Con@ctivity 3.0	•
Αναγνώριση σκεύους και μεγέθους σκεύους	•
Χρώμα οθόνης	Κίτρινο
Αυτόματη προθέρμανση	•

KM 7679 FR

Επαγωγική εστία με χειριστήρια επί της συσκευής
με TempControl για άριστα αποτελέσματα στο τηγάνισμα

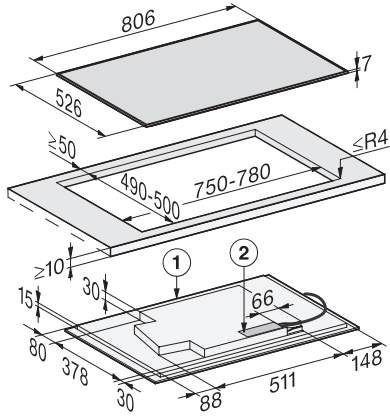


EAN: 4002516339403 / Αριθμός υλικού: 11506150 / Παλιός αριθμός υλικού: 26767900D

Μόνιμη αναγνώριση σκευών	•
Διατήρηση θερμότητας	•
Λειτουργία Stop & Go	•
Λειτουργία ανάκλησης	•
TempControl	•
Απενεργοποίηση ασφαλείας	•
Διατήρηση θερμότητας plus	•
Δυνατότητα εξατομικευμένων ρυθμίσεων (π.χ. βομβητές)	•
Προστασία σκουπίσματος	•
Χρονόμετρο	•
Αποδοτικότητα και βιωσιμότητα	
Ονομαστική ισχύς σε κατάσταση OFF σε W	0,5
Ονομαστική ισχύς σε κατάσταση αναμονής σε W	1,0
Ονομαστική ισχύς σε δικτυωμένη κατάσταση αναμονής σε W	2,0
Χρόνος έως την αυτόματη μετάβαση σε κατάσταση OFF σε min	20
Χρόνος έως την αυτόματη μετάβαση σε κατάσταση αναμονής σε min	20
Χρόνος έως την αυτόματη μετάβαση σε δικτυωμένη κατάσταση αναμονής σε min	20
Ευκολία στο καθάρισμα	
Κεραμικό γυαλί που καθαρίζεται εύκολα	•
Safety	
Απενεργοποίηση ασφαλείας	•
Λειτουργία κλειδώματος	•
Κλειδωμά συστήματος	•
Εντοιχισμένος ανεμιστήρας ψύξης	•
Προστασία από υπερθέρμανση	•
Ένδειξη υπολειπόμενης θερμότητας	•
Τεχνικά στοιχεία	
Διαστάσεις σε mm (πλάτος)	806
Διαστάσεις σε mm (ύψος)	52
Διαστάσεις σε mm (βάθος)	526
Διαστάσεις εντοιχισμού σε mm (πλάτος) για τοποθέτηση σε επιφάνεια	750
Διαστάσεις εντοιχισμού σε mm (βάθος) για τοποθέτηση σε επιφάνεια	490
Ύψος πλαισίου με κουτί συνδεσμολογίας σε mm	45
Βάρος σε kg	13
Συνολική ισχύς σύνδεσης σε kW	7,30
Μήκος καλωδίου τροφοδοσίας σε m	1,4
Τάση σε V	230
Συχνότητα σε Hz	50-60
Παρεχόμενα εξαρτήματα	
Καλώδιο τροφοδοσίας	Ναι

KM 7679 FR

Επαγωγική εστία με χειριστήρια επί της συσκευής
με TempControl για άριστα αποτελέσματα στο τηγάνισμα



KM 7679 FR (Installation drawing)