

CS 7102-1 FL  
Στοιχείο SmartLine  
με δύο καυστήρες



- Απλός χειρισμός με το ένα χέρι με περιστρεφόμενους επιλογείς
- Κομπός σχεδιασμός – για κωνευτή ή υπερυψωμένη τοποθέτηση
- Συνδυάζεται τέλεια με οποιοδήποτε στοιχείο SmartLine
- Ιδιαίτερη ευελιξία – 1 μεσαίος καυστήρας και 1 μεγάλος καυστήρας
- Εύκολος καθαρισμός βάσεων στήριξης ComfortClean στο πλυντήριο

EAN: 4002516306184 / Αριθμός υλικού: 11402840 / Παλιός αριθμός υλικού: 277102511

<b>Τύπος θέρμανσης</b>	
Τύπος θέρμανσης	Αέριο
<b>Τύπος κατασκευής</b>	
SmartLine	•
<b>Σχεδιασμός</b>	
Κομπή κεραμική επιφάνεια	•
Χωνευτό	•
Επιδαπέδια εγκατάσταση	-/•
Χρώμα κεραμικής επιφάνειας	Μαύρο
Επιδαπέδια εγκατάσταση	•
<b>Στοιχεία ζώνης μαγειρέματος</b>	
Αριθμός ζωνών μαγειρέματος	2
<b>1η ζώνη/περιοχή μαγειρέματος</b>	
Θέση	εμπρός στο κέντρο
Τύπος	Κανονικός καυστήρας
Μέγεθος σε mm	Ø 100-220
Μέγ. ισχύς σε W	1700
<b>2η ζώνη/περιοχή μαγειρέματος</b>	
Θέση	πίσω στο κέντρο
Τύπος	Καυστήρας μεγάλης ταχύτητας
Μέγεθος σε mm	Ø 140-240
Μέγ. ισχύς σε W	2700
<b>Άνεση για τον χρήστη</b>	
Χειρισμός μέσω πλήκτρων αφής	Διακόπτης
Χειρισμός μέσω διακοπών	•
Ηλεκτρονική ανάφλεξη με μία μόνο κίνηση	•
<b>Ευκολία στο καθαρίσμα</b>	
Κεραμικό γυαλί που καθαρίζεται εύκολα	•
Βάσεις σκευών που πλένονται στο πλυντήριο πιάτων	•
<b>Safety</b>	
GasStop	•
<b>Τεχνικά στοιχεία</b>	
Διαστάσεις (Υ x Π x Β) σε mm	92 x 378 x 520
Διαστάσεις σε mm (πλάτος)	378
Διαστάσεις σε mm (ύψος)	92
Διαστάσεις σε mm (βάθος)	520
Διαστάσεις εντοιχισμού (Π x Β) για κωνευτή τοποθέτηση σε mm	358/382 x 500/524
Διαστάσεις εντοιχισμού σε mm (πλάτος) για τοποθέτηση σε επιφάνεια	358 mm
Διαστάσεις εντοιχισμού σε mm (βάθος) για τοποθέτηση σε επιφάνεια	500 mm
Ύψος πλαισίου με κουτί συνδεσμολογίας σε mm	92
Εσωτερικές διαστάσεις εντοιχισμού σε mm (πλάτος) με κωνευτή τοποθέτηση	358
Εσωτερικές διαστάσεις εντοιχισμού σε mm (βάθος) με κωνευτή τοποθέτηση	500
Βάρος σε kg	7

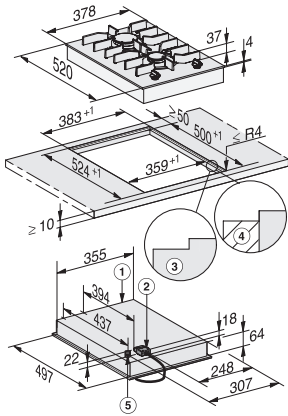
CS 7102-1 FL  
Στοιχείο SmartLine  
με δύο καυστήρες



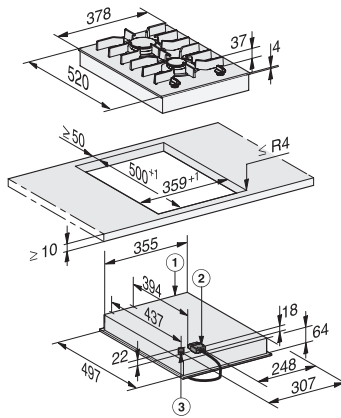
EAN: 4002516306184 / Αριθμός υλικού: 11402840 / Παλιός αριθμός υλικού: 277102511

Εξωτερικές διαστάσεις εντοιχισμού σε mm (πλάτος) με χωνευτή τοποθέτηση	382
Εξωτερικές διαστάσεις εντοιχισμού σε mm (βάθος) με χωνευτή τοποθέτηση	524
Συνολική ισχύς σύνδεσης σε kW	4,40
Μήκος καλωδίου τροφοδοσίας σε m	2,0
Τάση σε V	230
Συχνότητα σε Hz	50-60
<b>Παρεχόμενα εξαρτήματα</b>	
CSFG 7000 FlameGuard	•
Καλώδιο τροφοδοσίας	Ναι
Μπεκ φυσικού αερίου	•
Μπεκ υγραερίου	•

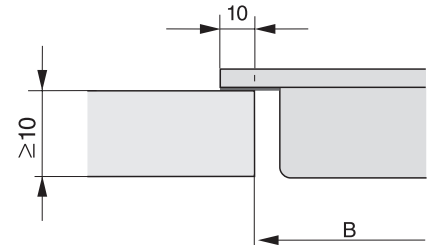
CS 7102-1 FL  
Στοιχείο SmartLine  
με δύο καυστήρες



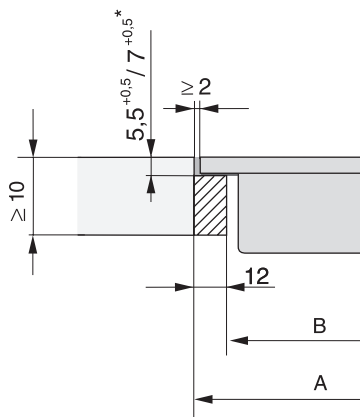
CS7102FL, CS7102-1FL flush (installation drawing)



CS7102FL, CS7102-1FL (installation drawing)



CS 7000 FL (Installation drawing)



CS 7000 FL, flush (Installation drawing)