

CSDA 7001 FL

Στοιχείο SmartLine

ως επιτραπέζιο σύστημα εξαγωγής αέρα για λειτουργία εξαγωγής ή ανακύκλωσης αέρα



- Έξυπνη γρήγορη επιλογή με αριθμητικές αλληλουχίες – Smart Select
- Κομψός σχεδιασμός – για χωνευτή ή υπερυψωμένη τοποθέτηση
- Συνδυάζεται τέλεια με οποιοδήποτε στοιχείο SmartLine
- Αποτελεσματικό φιλτράρισμα-10πλό ανοξειδωτο φίλτρο λίπους
- Ενεργειακά αποδοτικός και αθόρυβος – ισχυρό μοτέρ ECO

A++

EAN: 4002516305927 / Αριθμός υλικού: 11402300 / Παλιός αριθμός υλικού: 27700150D

Τύπος κατασκευής	
Απορροφητήρας πάγκου	•
Τρόποι λειτουργίας	
Τύπος αεραγωγού	Τοποθ. εκ των υστέρων
Επίπεδα εξαρτήματα αεραγωγού (ξεχωριστή παραγγελία)	DFK- xxxx
Σετ μετατροπής για ανακύκλωση αέρα (ξεχωριστή παραγγελία)	DUU 1000-2
Σχεδιασμός	
Χωνευτό	•
Χωρίς πλαίσιο – τοποθέτηση σε επιφάνεια	•
Άνεση για τον χρήστη	
Χειρισμός μέσω πλήκτρων αφής	Smart Select
Ψηφιακή ένδειξη βαθμίδας ισχύος	•
Χρώμα οθόνης	Κίτρινο
Χρόνος παράτασης 5 min.	•
Εύκολος καθαρισμός εσωτερικού θόλου – CleanCover	•
Αποδοτικότητα και βιωσιμότητα	
Κλάση ενεργειακής απόδοσης (A+++-D)	A++
Μοτέρ ECO	•
Ετήσια κατανάλωση ενέργειας σε kWh/έτος	25,3
Ενεργειακή κλάση υδροδυναμικής	A
Ενεργειακή κλάση φωτισμού	-
Κλάση απόδοσης φιλτραρίσματος λίπους	B
Ευκολία στο καθαρίσμα	
Κεραμικό γυαλί που καθαρίζεται εύκολα	•
Σύστημα φίλτρου	
Πλήθος ανοξειδωτων φίλτρων λίπους που πλένονται στο πλυντήριο πιάτων (10πλά)	1
Εξαγωγή	
Ροή αέρα στη βαθμίδα 1 (m ³ /h) σύμφωνα με το EN 61591	150
Ροή αέρα στη βαθμίδα 2 (m ³ /h) σύμφωνα με το EN 61591	290
Ροή αέρα στη βαθμίδα 3 (m ³ /h) σύμφωνα με το EN 61591	440
Ροή αέρα στη βαθμίδα Booster (m ³ /h) σύμφωνα με το EN 61591	560
Ηχητική ισχύς στη βαθμίδα 2 (dB(A) re 1 pW) σύμφωνα με το EN 60704-3	58,0
Ηχητική ισχύς στη βαθμίδα Booster (dB(A) re 1 pW) σύμφωνα με το EN 60704-3	69,0
Ηχητική πίεση στη βαθμίδα 1 (dB(A) re 20 μPa) σύμφωνα με το EN 60704-2-13	29,0
Ηχητική πίεση στη βαθμίδα 2 (dB(A) re 20 μPa) σύμφωνα με το EN 60704-2-13	43,0
Ηχητική πίεση στη βαθμίδα 3 (dB(A) re 20 μPa) κατά EN 60704-2-13	51,0
Ηχητική πίεση στη βαθμίδα Booster (dB(A) re 20 μPa) σύμφωνα με το EN 60704-2-13	55,0
Ανακυκλοφορία	
Ροή αέρα στη βαθμίδα 1 (m ³ /h) σύμφωνα με το EN 61591	100
Ροή αέρα στη βαθμίδα 2 (m ³ /h) σύμφωνα με το EN 61591	235
Ροή αέρα στη βαθμίδα 3 (m ³ /h) σύμφωνα με το EN 61591	380
Ροή αέρα στη βαθμίδα Booster 1 (m ³ /h) κατά EN 61591	460

CSDA 7001 FL

Στοιχείο SmartLine

ως επιτραπέζιο σύστημα εξαγωγής αέρα για λειτουργία εξαγωγής ή ανακύκλωσης αέρα



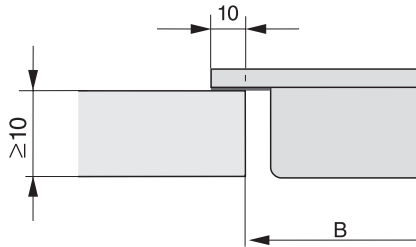
EAN: 4002516305927 / Αριθμός υλικού: 11402300 / Παλιός αριθμός υλικού: 27700150D

Ηχητική ισχύς στη βαθμίδα 1 (dB(A) re 1 pW) σύμφωνα με το EN 60704-3	49,0
Ηχητική ισχύς στη βαθμίδα 2 (dB(A) re 1 pW) σύμφωνα με το EN 60704-3	63,0
Ηχητική ισχύς στη βαθμίδα 3 (dB(A) re 1 pW) σύμφωνα με το EN 60704-3	73,0
Ηχητική ισχύς στη βαθμίδα Booster 1 (dB(A) re 1 pW) κατά EN 60704-3	78,0
Ηχητική πίεση στη βαθμίδα 1 (dB(A) re 20 μPa) σύμφωνα με το EN 60704-2-13	34,0
Ηχητική πίεση στη βαθμίδα 2 (dB(A) re 20 μPa) σύμφωνα με το EN 60704-2-13	49,0
Ηχητική πίεση στη βαθμίδα 3 (dB(A) re 20 μPa) κατά EN 60704-2-13	58,0
Ηχητική πίεση στη βαθμίδα Booster 1 (dB(A) re 20 μPa) κατά EN 60704-2-13	63,0
Safety	
Απενεργοποίηση ασφαλείας	•
FlameGuard	•
Τεχνικά στοιχεία	
Διαστάσεις σε mm (πλάτος)	120
Διαστάσεις σε mm (ύψος)	168
Διαστάσεις σε mm (βάθος)	520
Διαστάσεις εντοιχισμού σε mm (πλάτος) για τοποθέτηση σε επιφάνεια	100
Διαστάσεις εντοιχισμού σε mm (βάθος) για τοποθέτηση σε επιφάνεια	500
Εσωτερικές διαστάσεις εντοιχισμού σε mm (πλάτος) για χωνευτή τοποθέτηση	100
Ύψος πλαισίου με κουτί συνδεσμολογίας σε mm	168
Εσωτερικές διαστάσεις εντοιχισμού σε mm (βάθος) για χωνευτή τοποθέτηση	500
Βάρος σε kg	11
Εξωτερικές διαστάσεις εντοιχισμού σε mm (πλάτος) για χωνευτή τοποθέτηση	124
Εξωτερικές διαστάσεις εντοιχισμού σε mm (βάθος) για χωνευτή τοποθέτηση	524
Συνολική ισχύς σύνδεσης σε kW	0,17
Τάση σε V	230
Ασφάλεια σε A	10
Αριθμός φάσεων	1
Μήκος καλωδίου τροφοδοσίας σε m	2
Σημειώσεις για την τοποθέτηση	
Τουρμπίνα βάσης με σύνδεση εξαερισμού	•
Σύνδεση εξαγωγής πίσω και πλευρικά	•
Διαστάσεις του συνδέσμου αγωγού εξαερισμού σε mm	222
Διαστάσεις του συνδέσμου αγωγού εξαερισμού σε mm	89
Παρεχόμενα εξαρτήματα	
Σύστημα αγωγών στην τουρμπίνα βάσης	•
Σύστημα αγωγών στον ανεμιστήρα βάσης	•
Πρόσθετα εξαρτήματα	
Φίλτρο ενεργού άνθρακα	DKF 1000 R

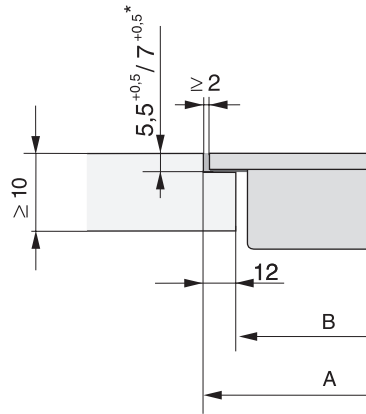
CSDA 7001 FL

Στοιχείο SmartLine

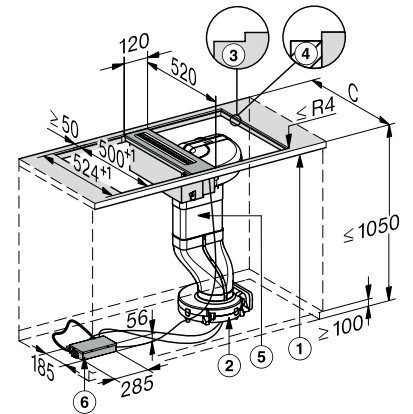
ως επιτραπέζιο σύστημα εξαγωγής αέρα για λειτουργία εξαγωγής ή ανακύκλωσης αέρα



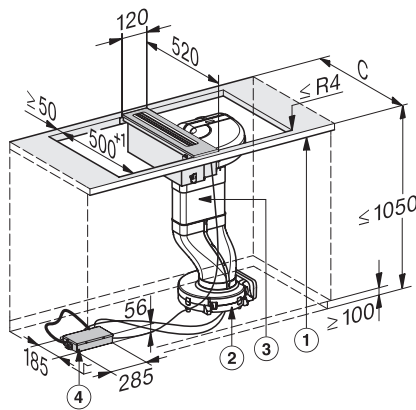
CS 7000 FL (Installation drawing)



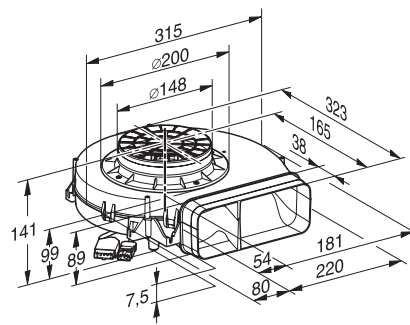
CS 7000 FL, flush (Installation drawing)



CSDA 7001 - flush (Installation drawing)



CSDA 7001 - supported installation (Skizze)



Plinth blower for CSDA 7001 (Installation drawing)