

DA 6999 W Pearl

Απορροφητήρας τοίχου

Με εξατομικευμένο φωτισμό χρώματος για μοναδικό ατμοσφαιρικό χρωματισμό



- Ξεχωριστός σχεδιασμός – τοξωτή γυάλινη μετώπη πλάτους 900 mm
- Μοναδική άνεση για τον χρήστη – Con@ctivity
- Εξατομικευμένος φωτισμός χρώματος – MyAmbientLight
- Powerful – 620 m<sup>3</sup>/h σε βαθμίδα Booster
- Ενεργειακά αποδοτικός και αθόρυβος – ισχυρό μοτέρ ECO

**A++**

EAN: 4002516248569 / Αριθμός υλικού: 11328620 / Παλιός αριθμός υλικού: 28699930D

<b>Τύπος κατασκευής</b>	
Επίτοιχος απορροφητήρας	•
<b>Τρόποι λειτουργίας</b>	
Τύπος αεραγωγού	Τοποθ. εκ των υστέρων
Φίλτρο ενεργού άνθρακα (ξεχωριστή παραγγελία)	DKF 25-P
<b>Σχεδιασμός</b>	
Χρώμα	Φωτεινό λευκό
Εξαγωγή από τα άκρα	•
<b>Άνεση για τον χρήστη</b>	
Miele@home	•
Αυτόματη λειτουργία Con@ctivity	•
Ηλεκτρονικά χειριστήρια	•
Βαθμίδες ισχύος (αριθμός χωρίς βαθμίδα Booster)	3
Εφαρμογή Miele@mobile	•
Προγραμματιζόμενος χρόνος απενεργοποίησης βαθμίδας Booster	•
Χρόνος παράτασης 5/15 min.	•
Ένδειξη κορεσμού φίλτρου λίπους	•
Προγραμματιζόμενη ένδειξη κορεσμού φίλτρου λίπους	•
Προγραμματιζόμενη ένδειξη κορεσμού φίλτρου ενεργού άνθρακα	•
Εύκολος καθαρισμός εσωτερικού θόλου – CleanCover	•
<b>Αποδοτικότητα και βιωσιμότητα</b>	
Κλάση ενεργειακής απόδοσης (A+++–D)	A++
Μοτέρ ECO	•
Σύστημα PowerManagement	•
Ετήσια κατανάλωση ενέργειας σε kWh/έτος	24,3
Ενεργειακή κλάση υδροδυναμικής	A
Ενεργειακή κλάση φωτισμού	A
Κλάση απόδοσης φιλτραρίσματος λίπους	B
<b>Σύστημα φίλτρου</b>	
Πλήθος ανοξειδωτων φίλτρων λίπους που πλένονται στο πλυντήριο πιάτων (10πλά)	1
<b>Φωτισμός</b>	
LED	•
Αριθμός x W	1 x 6 W / 1 x 18 W
Ένταση φωτισμού σε Lx	310 lx
Θερμοκρασία χρώματος σε K	3500 Kelvin
Λειτουργία ρύθμισης έντασης φωτισμού	•
Χρωματιστός φωτισμός χώρου	•
<b>Τουρμπίνα</b>	
Διπλή τουρμπίνα	•
Μοτέρ DC	•
<b>Εξαγωγή</b>	
Ροή αέρα στη βαθμίδα 1 (m <sup>3</sup> /h) σύμφωνα με το EN 61591	190
Ροή αέρα στη βαθμίδα 2 (m <sup>3</sup> /h) σύμφωνα με το EN 61591	285
Ροή αέρα στη βαθμίδα 3 (m <sup>3</sup> /h) σύμφωνα με το EN 61591	390
Ροή αέρα στη βαθμίδα Booster (m <sup>3</sup> /h) σύμφωνα με το EN 61591	620
Ηχητική ισχύς στη βαθμίδα 1 (dB(A) re 1 pW) σύμφωνα με το EN 60704-3	36,0

DA 6999 W Pearl

Απορροφητήρας τοίχου

Με εξατομικευμένο φωτισμό χρώματος για μοναδικό ατμοσφαιρικό χρωματισμό



EAN: 4002516248569 / Αριθμός υλικού: 11328620 / Παλιός αριθμός υλικού: 28699930D

Ηχητική ισχύς στη βαθμίδα 2 (dB(A) re 1 pW) σύμφωνα με το EN 60704-3	45,0
Ηχητική ισχύς στη βαθμίδα 3 (dB(A) re 1 pW) σύμφωνα με το EN 60704-3	52,0
Ηχητική ισχύς στη βαθμίδα Booster (dB(A) re 1 pW) σύμφωνα με το EN 60704-3	64,0
Ηχητική πίεση στη βαθμίδα 1 (dB(A) re 20 μPa) σύμφωνα με το EN 60704-2-13	21,0
Ηχητική πίεση στη βαθμίδα 2 (dB(A) re 20 μPa) σύμφωνα με το EN 60704-2-13	30,0
Ηχητική πίεση στη βαθμίδα 3 (dB(A) re 20 μPa) κατά EN 60704-2-13	38,0
Ηχητική πίεση στη βαθμίδα Booster (dB(A) re 20 μPa) σύμφωνα με το EN 60704-2-13	49,0
<b>Ανακυκλοφορία</b>	
Ροή αέρα στη βαθμίδα 1 (m <sup>3</sup> /h) σύμφωνα με το EN 61591	110
Ροή αέρα στη βαθμίδα 2 (m <sup>3</sup> /h) σύμφωνα με το EN 61591	190
Ροή αέρα στη βαθμίδα 3 (m <sup>3</sup> /h) σύμφωνα με το EN 61591	320
Ροή αέρα στη βαθμίδα Booster 1 (m <sup>3</sup> /h) κατά EN 61591	470
Ηχητική ισχύς στη βαθμίδα 1 (dB(A) re 1 pW) σύμφωνα με το EN 60704-3	43,0
Ηχητική ισχύς στη βαθμίδα 2 (dB(A) re 1 pW) σύμφωνα με το EN 60704-3	51,0
Ηχητική ισχύς στη βαθμίδα 3 (dB(A) re 1 pW) σύμφωνα με το EN 60704-3	61,0
Ηχητική ισχύς στη βαθμίδα Booster 1 (dB(A) re 1 pW) κατά EN 60704-3	70,0
Ηχητική πίεση στη βαθμίδα 1 (dB(A) re 20 μPa) σύμφωνα με το EN 60704-2-13	28,0
Ηχητική πίεση στη βαθμίδα 2 (dB(A) re 20 μPa) σύμφωνα με το EN 60704-2-13	36,0
Ηχητική πίεση στη βαθμίδα 3 (dB(A) re 20 μPa) κατά EN 60704-2-13	46,0
Ηχητική πίεση στη βαθμίδα Booster 1 (dB(A) re 20 μPa) κατά EN 60704-2-13	55,0
<b>Safety</b>	
Απενεργοποίηση ασφαλείας	•
Μονό τζάμι ασφαλείας (ESG)	•
<b>Τεχνικά στοιχεία</b>	
Συνολικό ύψος απορροφητήρα λειτουργίας εξαγωγής και εξωτερικό σε mm	583
Συνολικό ύψος απορροφητήρα ανακύκλωσης αέρα και εξωτερικό σε mm	583
Συνολικό ύψος για εξαερισμό και εξωτερικό σε in. (mm)	583
Πλάτος θόλου σε mm	900
Συνολικό ύψος απορροφητήρων λειτουργίας εξαγωγής και απορροφητήρων εξωτερικής λειτουργίας σε mm	583
Ύψος θόλου σε mm	583
Συνολικό ύψος για ανακύκλωση σε in. (mm)	583
Βάθος θόλου σε mm	537
Συνολικό ύψος απορροφητήρων λειτουργίας ανακυκλοφορίας σε mm	583
Ελάχιστο ύψος πάνω από ηλεκτρικές εστίες σε mm	450

DA 6999 W Pearl

Απορροφητήρας τοίχου

Με εξατομικευμένο φωτισμό χρώματος για μοναδικό ατμοσφαιρικό χρωματισμό



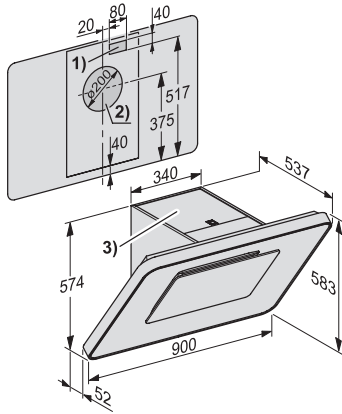
EAN: 4002516248569 / Αριθμός υλικού: 11328620 / Παλιός αριθμός υλικού: 28699930D

Ελάχιστη απόσταση πάνω από εστίες αερίου (μέγ. 12,6 kW συνολική ισχύς, καυστήρας ≤ 4,5 kW) σε mm	650
Καθαρό βάρος σε kg	28,0
Μήκος καλωδίου τροφοδοσίας σε m	1,5
Με κοινό βύσμα	•
Μόνιμη ηλεκτρική σύνδεση	•
Συνολική ισχύς σύνδεσης σε kW	0,10
Τάση σε V	230
Ασφάλεια σε A	10
Αριθμός φάσεων	1
Συχνότητα σε Hz	50
<b>Σημειώσεις για την τοποθέτηση</b>	
Σύνδεση αεραγωγού εξαγωγής επάνω	•
Σύνδεση εξαγωγής επάνω και πίσω	•
Διάμετρος αγωγού εξαγωγής σε mm	150
Συνδυάζεται μέσω WiFi με εστίες Miele	Συνιστάται/συνιστώνται
<b>Παρεχόμενα εξαρτήματα</b>	
Κλαπέτο αντεπιστροφής	•
<b>Προαιρετικά εξαρτήματα</b>	
Φίλτρο ενεργού άνθρακα	Ja
Φίλτρο ενεργού άνθρακα, επανενεργοποιούμενο	DKF 25-R
Καμινάδα	DADC 6000

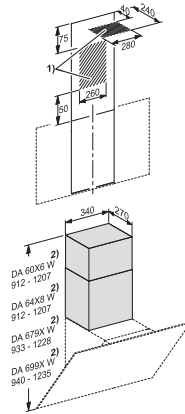
DA 6999 W Pearl

Απορροφητήρας τοίχου

Με εξατομικευμένο φωτισμό χρώματος για μοναδικό ατμοσφαιρικό χρωματισμό



DA 6999 W (Installation drawing)



DADC 6000 (Installation drawing)