

DUU 1000-2

Σετ μετατροπής για ανακύκλωση αέρα για CSDA 10x0/CSDA 7xxx FL/KMDA
για λειτουργία ανακύκλωσης αέρα με αεραγωγό, με αναγεννόμενο φίλτρο άνθρακα

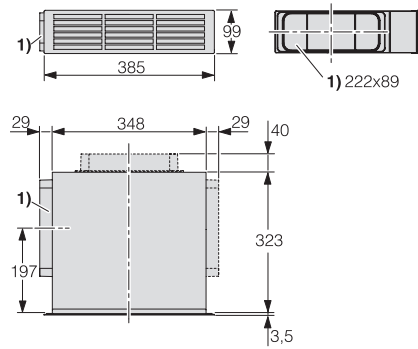
EAN: 4002516197652 / Αριθμός υλικού: 11207310 / Παλιός αριθμός υλικού: 28996403D



- Εγκατάσταση στη βάση ύψους από 100 mm
- Σύνδεση εξαερισμού αριστερά, δεξιά ή/και πίσω συμπ. 2 σύνδεσμοι
- Μπορούν να συνδυαστούν πολλαπλά DUU 1000-2
- με φίλτρο AirClean μακράς διάρκειας που μπορεί να αναγεννηθεί
- Ομοιόμορφη ροή αέρα στη λειτουργία ανακυκλοφορίας

DUU 1000-2

Σετ μετατροπής για ανακύκλωση αέρα για CSDA 10x0/CSDA 7xxx FL/KMDA
για λειτουργία ανακύκλωσης αέρα με αεραγωγό, με αναγεννώμενο φίλτρο άνθρακα



DUU1000-2, DUU1500 (installation drawing)