

CVA 7845

Εντοιχιζόμενη καφετιέρα με DirectWater

Άψογος σχεδιασμός συνδυα. με το CoffeeSelect + AutoDescalce για υψηλ. απαιτήσεις.



- Μεγάλη οθόνη αφής με αισθητήρα κίνησης – M Touch + MotionReact
- Ατομική απόλαυση καφέ με 3 δοχεία κόκκων – CoffeeSelect
- Ιδανική φροντίδα – πλήρως αυτοματοπ. με AutoDescalce και AutoClean
- Τέλεια τοποθέτηση: χάρη στο πατενταρισμένο CupSensor
- Δύο καφέδες αμέσως με το άγγιγμα ενός κουμπιού – OneTouch for Two

EAN: 4002516139638 / Αριθμός υλικού: 11163450 / Παλιός αριθμός υλικού: 29784520A

Τύπος & σχεδιασμός κατασκευής	
Χρώμα	Μαύρο obsidian
Τύπος & σχεδιασμός κατασκευής	
Εντοιχιζόμενη καφετιέρα με άλεσμα κόκκων καφέ	•
VitroLine	•
ArtLine	•
Χαρακτηριστικά άνεσης	
AromaticSystemFresh	•
CoffeeSelect	•
Προετοιμασία OneTouch	•
Προετοιμασία OneTouch for Two	•
DoubleShot	•
Προγραμματιζόμενα προφίλ χρηστών	10
Κωνικός μύλος με προστασία αρώματος	•
Επιλέξιμη ρύθμιση μύλου	•
Προγραμματιζόμενη ποσότητα καφέ	•
Προγραμματιζόμενη ποσότητα νερού	•
Προγραμματιζόμενη θερμοκρασία νερού	•
Η ποσότητα γάλακτος μπορεί να προγραμματιστεί	•
Προγραμματιζόμενη ποσότητα αφρόγαλου	•
Προγραμματιζόμενη προπαρασκευή	•
TeaTimer	•
Άνεση για τον χρήστη	
Δικτύωση με το Miele@home	•
Οθόνη	M Touch
MotionReact: το φως ανάβει όταν ανιχνεύεται κίνηση	•
MotionReact: η οθόνη ανάβει όταν ανιχνεύεται κίνηση	•
CupSensor	•
PerformanceMode	•
Δοχείο γάλακτος EasyClick	•
DirectWater	•
ComfortDoor	•
Κρυφή λαβή πόρτας	•
BrilliantLight	•
Φωτισμός μονάδας βρασμού	•
Λειτουργία εξπέρ	•
MultiLingua	•
MyMiele	•
Λειτουργία βοήθειας	•
Αρ. τύπων κόκκων	3
Αρ. δοχείων κόκκων	3
Χωρητικότητα δοχείου κόκκων καφέ Α σε g	150
Χωρητικότητα δοχείου κόκκων καφέ Β σε g	300
Χωρητικότητα δοχείου κόκκων καφέ C σε g	150
Χωρητικότητα δοχείων κόκκων, συνολικά σε g	600
Αφαιρούμενο δοχείο κόκκων καφέ	•
Χωρητικότητα δοχείου νερού σε l	2,7
Χωρητικότητα δοχείου γάλακτος σε l	0,7

CVA 7845

Εντοιχιζόμενη καφετιέρα με DirectWater

Άψογος σχεδιασμός συνδυα. με το CoffeeSelect + AutoDescalce για υψηλ. απαιτήσεις.



EAN: 4002516139638 / Αριθμός υλικού: 11163450 / Παλιός αριθμός υλικού: 29784520A

Χωρητικότητα δοχείου απορριμμάτων σε κάψουλες	17
Χωρητικότητα δίσκου συλλογής	1,6
Εύκολα προσβάσιμα δοχεία	•
Ένδειξη ώρας	•
Συγχρονισμός ρολογιού	•
Ένδειξη ημερομηνίας	•
Προγραμματιζόμενος χρόνος έναρξης λειτουργίας	•
Προγραμματιζόμενος χρόνος διακοπής λειτουργίας	•
Προγραμματιζόμενος χρόνος αναμονής	•
Προγραμματιζόμενες ρυθμίσεις	•
Ροφήματα	
Επιλεγμένο μέγεθος μερίδας ροφήματος σε ml	20-300
Ristretto, μονός	•
Ristretto, διπλός	•
Espresso, μονός	•
Espresso, διπλός	•
Καφές, μονός	•
Καφές, διπλός	•
Καφές lungo, μονός	•
Καφές lungo, διπλός	•
Cappuccino, μονός	•
Cappuccino, διπλός	•
Latte macchiato, μονός	•
Latte macchiato, διπλός	•
Ζεστό γάλα, μονό	•
Latte macchiato, διπλός	•
Αφρόγαλα, μονό	•
Αφρόγαλα, διπλό	•
Espresso macchiato, μονός	•
Espresso macchiato, διπλός	•
Cappuccino italiano, μονός	•
Cappuccino italiano, διπλός	•
Flat white, μονός	•
Flat white, διπλός	•
Café au lait, μονός	•
Café au lait, διπλός	•
Caffè latte, μονός	•
Caffè latte, διπλός	•
Caffè americano, μονός	•
Caffè Americano, διπλός	•
Long black, μονός	•
Long black, διπλός	•
Ζεστό νερό, μονό	•
Ζεστό νερό, διπλό	•
Καυτό νερό, μονό	•
Καυτό νερό, διπλό	•
Μαύρο τσάι, μονό	•
Μαύρο τσάι, διπλό	•
Τσάι με βότανα, μονό	•

CVA 7845

Εντοιχιζόμενη καφετιέρα με DirectWater

Άψογος σχεδιασμός συνδυα. με το CoffeeSelect + AutoDescal για υψηλ. απαιτήσεις.

EAN: 4002516139638 / Αριθμός υλικού: 11163450 / Παλιός αριθμός υλικού: 29784520A

Τσάι με βότανα, διπλό	•
Τσάι με φρούτα, μονό	•
Τσάι με φρούτα, διπλό	•
Πράσινο τσάι, μονό	•
Πράσινο τσάι, διπλό	•
Λευκό τσάι, μονό	•
Λευκό τσάι, διπλό	•
Ιαπωνικό τσάι, μονό	•
Ιαπωνικό τσάι, διπλό	•
Τσάι latte, μονό	•
Τσάι latte, διπλό	•
Κανάτα καφέ	•
Τσαγιέρα	•
Αποδοτικότητα και βιωσιμότητα	
Δυνατότητα επιλογής λειτουργίας Eco για εξοικονόμηση ενέργειας	•
Ονομαστική ισχύς σε κατάσταση αναμονής σε W	0,8
Ονομαστική ισχύς σε δικτυωμένη κατάσταση αναμονής σε W	1,4
Χρόνος έως την αυτόματη μετάβαση σε κατάσταση OFF σε min	20
Χρόνος έως την αυτόματη μετάβαση σε κατάσταση αναμονής σε min	20
Χρόνος έως την αυτόματη μετάβαση σε δικτυωμένη κατάσταση αναμονής σε min	20
Ευκολία στο καθάρισμα	
Λειτουργία AutoDescal	•
Χειροκίνητη αφαίρεση αλάτων	•
AutoClean	•
Αυτόματο ξέβγαλμα σωληνώσεων γάλακτος με νερό από το δοχείο νερού	•
Εύχρηστα προγράμματα καθαρισμού	•
Αυτόματη λειτουργία ξεβγάλματος	•
ComfortClean	•
Αφαιρούμενες σωληνώσεις γάλακτος	•
Αφαιρούμενη μονάδα παρασκευής καφέ	•
Προγραμματιζόμενη σκληρότητα νερού	•
Safety	
Κλείδωμα συστήματος	•
Τεχνικά στοιχεία	
Ελάχιστο πλάτος ανοίγματος εντοιχισμού σε mm	560
Μέγιστο πλάτος ανοίγματος εντοιχισμού σε mm	568
Ελάχιστο ύψος ανοίγματος εντοιχισμού σε mm	450
Μέγιστο ύψος ανοίγματος εντοιχισμού σε mm	452
Βάθος ανοίγματος εντοιχισμού σε mm	550
Στόμιο σερβιρίσματος ρυθμιζόμενου ύψους σε cm	16,5
Στόμιο σερβιρίσματος ρυθμιζόμενου ύψους σε cm	4,0
Πλάτος συσκευής σε mm	595
Ύψος συσκευής σε mm	455
Βάθος συσκευής σε mm	475

CVA 7845

Εντοιχιζόμενη καφετιέρα με DirectWater

Άψογος σχεδιασμός συνδυα. με το CoffeeSelect + AutoDescalce για υψηλ. απαιτήσεις.



EAN: 4002516139638 / Αριθμός υλικού: 11163450 / Παλιός αριθμός υλικού: 29784520A

Βάθος σε cm με την πόρτα ανοικτή	108,0
Συνολική ισχύς σύνδεσης σε kW	1,45
Τάση σε V	220-240
Ασφάλεια σε A	10
Αριθμός φάσεων	1
Μήκος σωλήνα παροχής νερού σε m	1,5
Μήκος καλωδίου τροφοδοσίας σε m	2,0

Παρεχόμενα εξαρτήματα

Γυάλινο δοχείο γάλακτος	•
Φυσίγγιο αφαίρεσης αλάτων	•
AutoCleaner	•

Διαθέσιμες γλώσσες οθόνης

Διαθέσιμες γλώσσες οθόνης μέσω MultiLingua	bahasa malaysia, dansk, deutsch, english, english (AU), english (CA), english (GB), english (US), español, français, français (CA), français (FR), hrvatski, italiano, magyar, nederlands, norsk, polski, portugûês, русский, română, slovenčina, slovenščina, srpski, suomi, svenska, türkçe, українська, čeština, ελληνικά, [?][?][?][?][?][?][?][?], [?][?], [?][?][?], [?][?][?][?], [?][?][?]
--	--

CVA 7845

Εντοιχιζόμενη καφετιέρα με DirectWater

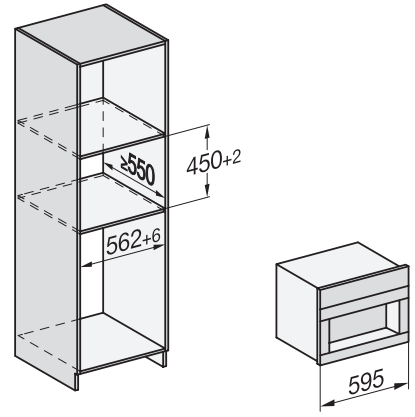
Άψογος σχεδιασμός συνδυα. με το CoffeeSelect + AutoDescalce για υψηλ. απαιτήσεις.



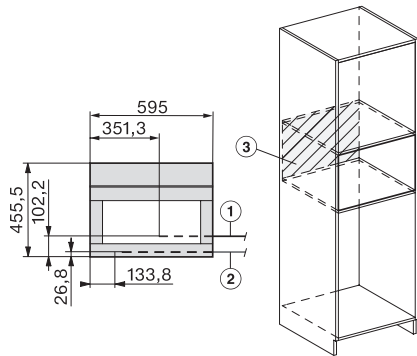
CVA7000, side view (*footnote) (installation drawing)



CVA7000, top view (installation drawings)



CVA7000, Built-in larder unit for appliances with fresh water connection (built in)



CVA7000, installation (installation drawings)