

CVA 7840

Εντοιχιζόμενη καφετιέρα

Άψογος σχεδιασμός συνδυα. με το CoffeeSelect + AutoDescalce για υψηλ. απαιτήσεις.



- Μεγάλη οθόνη αφής με αισθητήρα κίνησης – M Touch + MotionReact
- Ατομική απόλαυση καφέ με 3 δοχεία κόκκων – CoffeeSelect
- Ιδανική φροντίδα – πλήρως αυτοματοπ. με AutoDescalce και AutoClean
- Τέλεια τοποθέτηση: χάρη στο πατενταρισμένο CupSensor
- Δύο καφέδες αμέσως με το άγγιγμα ενός κουμπιού – OneTouch for Two

EAN: 4002516139614 / Αριθμός υλικού: 11163430 / Παλιός αριθμός υλικού: 29784040A

Γενικές πληροφορίες	
Αναγνωριστικό μοντέλου	CVA 7840
Κωδ. προϊόντος κατασκευαστή	11163430
Αριθμός EAN	4002516139614
Βαθμίδα προϊόντος	Diamond
Τύπος & σχεδιασμός κατασκευής	
Εντοιχιζόμενη καφετιέρα με άλεσμα κόκκων καφέ	•
PureLine	•
Χρώμα	Ανοξειδωτο CleanSteel
Χαρακτηριστικά άνεσης	
AromaticSystemFresh	•
CoffeeSelect	•
Προετοιμασία OneTouch	•
Προετοιμασία OneTouch for Two	•
DoubleShot	•
Προγραμματιζόμενα προφίλ χρηστών	10
Κωνικός μύλος για τη διατήρηση της γεύσης	•
Επιλέξιμη ρύθμιση μύλου	•
Προγραμματιζόμενη ποσότητα καφέ	•
Προγραμματιζόμενη ποσότητα νερού	•
Προγραμματιζόμενη θερμοκρασία νερού	•
Η ποσότητα γάλακτος μπορεί να προγραμματιστεί	•
Προγραμματιζόμενη ποσότητα αφρόγαλου	•
Προγραμματιζόμενη προπαρασκευή	•
TeaTimer	•
Άνεση για τον χρήστη	
Δικτύωση με το Miele@home	•
Οθόνη	M Touch
MotionReact: το φως ανάβει όταν ανιχνεύεται κίνηση	•
MotionReact: η οθόνη ανάβει όταν ανιχνεύεται κίνηση	•
CupSensor	•
PerformanceMode	•
Δοχείο γάλακτος EasyClick	•
ComfortDoor	•
Κρυφή λαβή πόρτας	•
BrilliantLight	•
Φωτισμός μονάδας βρασμού	•
Λειτουργία εξιπέρ	•
MultiLingua	•
MyMiele	•
Λειτουργία βοήθειας	•
Αρ. τύπων κόκκων	3
Αρ. δοχείων κόκκων	3
Χωρητικότητα δοχείου κόκκων καφέ Α σε g	150
Χωρητικότητα δοχείου κόκκων καφέ Β σε g	300
Χωρητικότητα δοχείου κόκκων καφέ C σε g	150
Χωρητικότητα δοχείων κόκκων, συνολικά σε g	600
Αφαιρούμενο δοχείο κόκκων καφέ	•

CVA 7840

Εντοιχιζόμενη καφετιέρα

Άψογος σχεδιασμός συνδυα. με το CoffeeSelect + AutoDescalce για υψηλ. απαιτήσεις.



EAN: 4002516139614 / Αριθμός υλικού: 11163430 / Παλιός αριθμός υλικού: 29784040A

Χωρητικότητα δοχείου νερού σε l	2,7
Χωρητικότητα δοχείου γάλακτος σε l	0,7
Χωρητικότητα δοχείου απορριμμάτων σε κάψουλες	17
Χωρητικότητα δίσκου συλλογής	1,6
Εύκολα προσβάσιμα δοχεία	•
Ένδειξη ώρας	•
Συγχρονισμός ρολογιού	•
Ένδειξη ημερομηνίας	•
Προγραμματιζόμενος χρόνος έναρξης λειτουργίας	•
Προγραμματιζόμενος χρόνος διακοπής λειτουργίας	•
Προγραμματιζόμενος χρόνος αναμονής	•
Προγραμματιζόμενες ρυθμίσεις	•
<b>Ροφήματα</b>	
Επιλεγμένο μέγεθος μερίδας ροφήματος σε ml	20-300
Ristretto, μονός	•
Ristretto, διπλός	•
Espresso, μονός	•
Espresso, διπλός	•
Καφές, μονός	•
Καφές, διπλός	•
Καφές lungo, μονός	•
Καφές lungo, διπλός	•
Cappuccino, μονός	•
Ζεστό γάλα, μονό	•
Latte macchiato, διπλός	•
Αφρόγαλα, μονό	•
Αφρόγαλα, διπλό	•
Espresso macchiato, μονός	•
Espresso macchiato, διπλός	•
Cappuccino italiano, μονός	•
Cappuccino italiano, διπλός	•
Flat white, μονός	•
Flat white, διπλός	•
Café au lait, μονός	•
Café au lait, διπλός	•
Caffè latte, μονός	•
Caffè latte, διπλός	•
Caffè americano, μονός	•
Caffè Americano, διπλός	•
Long black, μονός	•
Long black, διπλός	•
Ζεστό νερό, μονό	•
Ζεστό νερό, διπλό	•
Καυτό νερό, μονό	•
Καυτό νερό, διπλό	•
Μαύρο τσάι, μονό	•
Μαύρο τσάι, διπλό	•
Τσάι με βότανα, μονό	•
Τσάι με βότανα, διπλό	•

CVA 7840

Εντοιχιζόμενη καφετιέρα

Άψογος σχεδιασμός συνδυα. με το CoffeeSelect + AutoDescalce για υψηλ. απαιτήσεις.

EAN: 4002516139614 / Αριθμός υλικού: 11163430 / Παλιός αριθμός υλικού: 29784040A

Τσάι με φρούτα, μονό	•
Τσάι με φρούτα, διπλό	•
Πράσινο τσάι, μονό	•
Πράσινο τσάι, διπλό	•
Λευκό τσάι, μονό	•
Λευκό τσάι, διπλό	•
Ιαπωνικό τσάι, μονό	•
Ιαπωνικό τσάι, διπλό	•
Τσάι latte, μονό	•
Τσάι latte, διπλό	•
Κανάτα καφέ	•
Τσαγιέρα	•
Cappuccino, διπλός	•
Latte macchiato, διπλός	•
Latte macchiato, μονός	•
<b>Αποδοτικότητα και βιωσιμότητα</b>	
Δυνατότητα επιλογής λειτουργίας Eco για εξοικονόμηση ενέργειας	•
Ονομαστική ισχύς σε κατάσταση αναμονής σε W	<=0,3
Ονομαστική ισχύς σε δικτυωμένη κατάσταση αναμονής σε W	<=2,0
Χρόνος έως την αυτόματη μετάβαση σε κατάσταση OFF σε min	20
Χρόνος έως την αυτόματη μετάβαση σε κατάσταση αναμονής σε min	20
Χρόνος έως την αυτόματη μετάβαση σε δικτυωμένη κατάσταση αναμονής σε min	20
Ονομαστική ισχύς σε κατάσταση αναμονής σε W	<=0,3
Ονομαστική ισχύς σε δικτυωμένη κατάσταση αναμονής σε W	<=2,0
Χρόνος έως την αυτόματη μετάβαση σε κατάσταση αναμονής σε min	20
Χρόνος έως την αυτόματη μετάβαση σε δικτυωμένη κατάσταση αναμονής σε min	20
<b>Ευκολία στο καθάρισμα</b>	
Ανοξειδωτή πρόσοψη με επιστροφή CleanSteel	•
Λειτουργία AutoDescalce	•
Χειροκίνητη αφαίρεση αλάτων	•
AutoClean	•
Αυτόματο ξέβγαλμα σωληνώσεων γάλακτος με νερό από το δοχείο νερού	•
Εύχρηστα προγράμματα καθαρισμού	•
Αυτόματη λειτουργία ξεβγάλματος	•
ComfortClean	•
Αφαιρούμενες σωληνώσεις γάλακτος	•
Αφαιρούμενη μονάδα παρασκευής καφέ	•
Προγραμματιζόμενη σκληρότητα νερού	•
<b>Safety</b>	
Κλείδωμα συστήματος	•

CVA 7840

Εντοιχιζόμενη καφετιέρα

Άψογος σχεδιασμός συνδυα. με το CoffeeSelect + AutoDescalce για υψηλ. απαιτήσεις.



EAN: 4002516139614 / Αριθμός υλικού: 11163430 / Παλιός αριθμός υλικού: 29784040A

#### Τεχνικά στοιχεία

Ελάχιστο πλάτος ανοίγματος εντοιχισμού σε mm	560
Μέγιστο πλάτος ανοίγματος εντοιχισμού σε mm	568
Ελάχιστο ύψος ανοίγματος εντοιχισμού σε mm	450
Μέγιστο ύψος ανοίγματος εντοιχισμού σε mm	452
Βάθος ανοίγματος εντοιχισμού σε mm	500
Στόμιο σεβρίσματος ρυθμιζόμενου ύψους σε cm	16,5
Στόμιο σεβρίσματος ρυθμιζόμενου ύψους σε cm	4,0
Πλάτος συσκευής σε mm	595
Ύψος συσκευής σε mm	455
Βάθος συσκευής σε mm	475
Βάθος σε cm με την πόρτα ανοικτή	108,0
Συνολική ισχύς σύνδεσης σε kW	1,45
Τάση σε V	220-240
Ασφάλεια σε A	10
Αριθμός φάσεων	1
Μήκος καλωδίου τροφοδοσίας σε m	2,0

#### Παρεχόμενα εξαρτήματα

Γυάλινο δοχείο γάλακτος	•
Φυσίγγιο αφαίρεσης αλάτων	•
AutoCleaner	•

#### Διαθέσιμες γλώσσες οθόνης

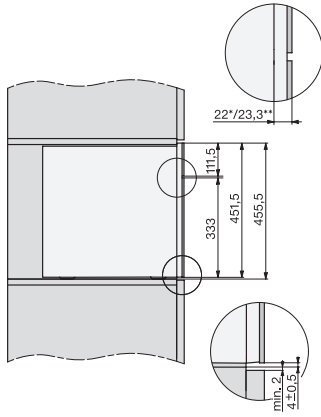
Διαθέσιμες γλώσσες οθόνης μέσω MultiLingua

[?][?][?][?][?][?][?][?], [?]  
 [?], [?][?][?][?][?], deutsch,  
 dansk, english, english  
 (AU), english (CA), english  
 (GB), english (US), suomi,  
 français, français (CA),  
 français (FR), ελληνικά,  
 italiano, [?][?][?], [?][?][?],  
 hrvatski, bahasa malaysia,  
 nederlands, norsk, polski,  
 portugûês, română,  
 русский, svenska, srpski,  
 slovenčina, slovenščina,  
 español, čeština, türkçe,  
 українська, magyar

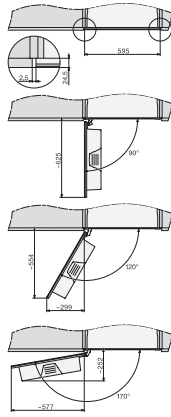
## CVA 7840

Εντοιχιζόμενη καφετιέρα

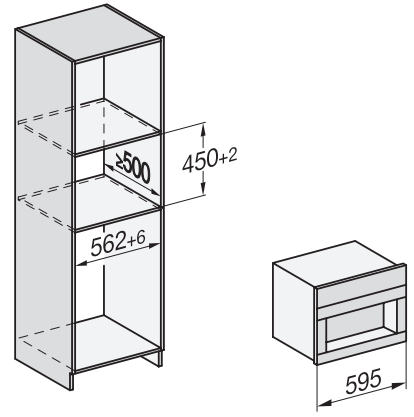
Άψογος σχεδιασμός συνδυα. με το CoffeeSelect + AutoDescale για υψηλ. απαιτήσεις.



CVA7000, side view (\*footnote) (installation drawing)



CVA7000, top view (installation drawings)



CVA7000 (installation drawings)