

CVA 7440

Εντοιχιζόμενη καφετιέρα

Σε έναν άψογο σχεδιασ. συνδυασμ. με το πατεντ. σύστ. CupSensor για τέλειο καφέ.



- Μεγ. οθόνη ευκρινούς κειμένου με σύστ. ελέγχ. αφής – DirectSensor
- Τέλεια τοποθέτηση: χάρη στο πατενταρισμένο CupSensor
- Δύο καφέδες αμέσως με το άγγιγμα ενός κουμπιού – OneTouch for Two
- Πάντα φρεσκοαλεσμένοι καφές – AromaticSystemFresh
- Ευκολία σε φιλοξενία πολλών καλεσμ. – λειτ. κανάτας καφέ/τσαγιού

EAN: 4002516139591 / Αριθμός υλικού: 11163410 / Παλιός αριθμός υλικού: 29744040A

Τύπος & σχεδιασμός κατασκευής	
Εντοιχιζόμενη καφετιέρα με άλεσμα κόκκων καφέ	•
PureLine	•
Χρώμα	Ανοξειδωτος χάλυβας/ CleanSteel
Χαρακτηριστικά άνεσης	
AromaticSystemFresh	•
Προετοιμασία OneTouch	•
Προετοιμασία OneTouch for Two	•
DoubleShot	•
Προγραμματιζόμενα προφίλ χρηστών	10
Κωνικός μύλος με προστασία αρώματος	•
Επιλέξιμη ρύθμιση μύλου	•
Προγραμματιζόμενη ποσότητα καφέ	•
Προγραμματιζόμενη ποσότητα νερού	•
Προγραμματιζόμενη θερμοκρασία νερού	•
Η ποσότητα γάλακτος μπορεί να προγραμματιστεί	•
Προγραμματιζόμενη ποσότητα αφρόγαλου	•
Προγραμματιζόμενη προπαρασκευή	•
TeaTimer	•
Άνεση για τον χρήστη	
Δικτύωση με το Miele@home	•
Οθόνη	DirectSensor
CupSensor	•
Κεντρικό στόμιο ρυθμιζόμενου ύψους, εύρος σε cm	4,0
Κεντρικό στόμιο ρυθμιζόμενου ύψους, εύρος σε cm	16,5
PerformanceMode	•
Δοχείο γάλακτος EasyClick	•
ComfortDoor	•
Κρυφή λαβή πόρτας	•
BrilliantLight	•
Λειτουργία εξιπέρ	•
MultiLingua	•
Αρ. τύπων κόκκων	1
Αρ. δοχείων κόκκων	2
Χωρητικότητα δοχείου κόκκων καφέ Α σε g	300
Χωρητικότητα δοχείου κόκκων καφέ Β σε g	300
Χωρητικότητα δοχείων κόκκων, συνολικά σε g	600
Αφαιρούμενο δοχείο κόκκων καφέ	•
Χωρητικότητα δοχείου νερού σε l	2,7
Χωρητικότητα δοχείου γάλακτος σε l	0,7
Χωρητικότητα δοχείου απορριμμάτων σε κάψουλες	17
Χωρητικότητα δίσκου συλλογής	1,6
Εύκολα προσβάσιμα δοχεία	•
Ένδειξη ώρας	•
Συγχρονισμός ρολογιού	•
Ένδειξη ημερομηνίας	•
Προγραμματιζόμενος χρόνος έναρξης λειτουργίας	•
Προγραμματιζόμενος χρόνος διακοπής λειτουργίας	•
Προγραμματιζόμενος χρόνος αναμονής	•

CVA 7440

Εντοιχιζόμενη καφετιέρα

Σε έναν άψογο σχεδιασ. συνδυασμ. με το πατεντ. σύστ. CupSensor για τέλειο καφέ.



EAN: 4002516139591 / Αριθμός υλικού: 11163410 / Παλιός αριθμός υλικού: 29744040A

Προγραμματιζόμενες ρυθμίσεις

Ροφήματα

Ροφήματα	
Επιλεγμένο μέγεθος μερίδας ροφήματος σε ml	20-300
Ristretto, μονός	•
Ristretto, διπλός	•
Espresso, μονός	•
Espresso, διπλός	•
Καφές, μονός	•
Καφές, διπλός	•
Καφές lungo, μονός	•
Καφές lungo, διπλός	•
Cappuccino, μονός	•
Cappuccino, διπλός	•
Latte macchiato, μονός	•
Latte macchiato, διπλός	•
Ζεστό γάλα, μονό	•
Latte macchiato, διπλός	•
Αφρόγαλα, μονό	•
Αφρόγαλα, διπλό	•
Espresso macchiato, μονός	•
Espresso macchiato, διπλός	•
Cappuccino italiano, μονός	•
Cappuccino italiano, διπλός	•
Flat white, μονός	•
Flat white, διπλός	•
Café au lait, μονός	•
Café au lait, διπλός	•
Caffè latte, μονός	•
Caffè latte, διπλός	•
Caffè americano, μονός	•
Caffè Americano, διπλός	•
Long black, μονός	•
Long black, διπλός	•
Ζεστό νερό, μονό	•
Ζεστό νερό, διπλό	•
Καυτό νερό, μονό	•
Καυτό νερό, διπλό	•
Μαύρο τσάι, μονό	•
Μαύρο τσάι, διπλό	•
Τσάι με βότανα, μονό	•
Τσάι με βότανα, διπλό	•
Τσάι με φρούτα, μονό	•
Τσάι με φρούτα, διπλό	•
Πράσινο τσάι, μονό	•
Πράσινο τσάι, διπλό	•
Λευκό τσάι, μονό	•
Λευκό τσάι, διπλό	•
Ιαπωνικό τσάι, μονό	•
Ιαπωνικό τσάι, διπλό	•
Τσάι latte, μονό	•
Τσάι latte, διπλό	•

CVA 7440

Εντοιχιζόμενη καφετιέρα

Σε έναν άψογο σχεδιασ. συνδυασμ. με το πατεντ. σύστ. CupSensor για τέλειο καφέ.

EAN: 4002516139591 / Αριθμός υλικού: 11163410 / Παλιός αριθμός υλικού: 29744040A

Κανάτα καφέ	•
Τσαγιέρα	•
Αποδοτικότητα και βιωσιμότητα	
Δυνατότητα επιλογής λειτουργίας Eco για εξοικονόμηση ενέργειας	•
Ονομαστική ισχύς σε κατάσταση αναμονής σε W	0,6
Ονομαστική ισχύς σε δικτυωμένη κατάσταση αναμονής σε W	0,9
Χρόνος έως την αυτόματη μετάβαση σε κατάσταση OFF σε min	20
Χρόνος έως την αυτόματη μετάβαση σε κατάσταση αναμονής σε min	20
Χρόνος έως την αυτόματη μετάβαση σε δικτυωμένη κατάσταση αναμονής σε min	20
Ευκολία στο καθάρισμα	
Ανοξειδωτή πρόσοψη με επιστροφή CleanSteel	•
Χειροκίνητη αφαίρεση αλάτων	•
Αυτόματο ξέβγαλμα σωληνώσεων γάλακτος με νερό από το δοχείο νερού	•
Εύχρηστα προγράμματα καθαρισμού	•
Αυτόματη λειτουργία ξεβγάλματος	•
ComfortClean	•
Αφαιρούμενες σωληνώσεις γάλακτος	•
Αφαιρούμενη μονάδα παρασκευής καφέ	•
Προγραμματιζόμενη σκληρότητα νερού	•
Safety	
Κλείδωμα συστήματος	•
Τεχνικά στοιχεία	
Ελάχιστο πλάτος ανοίγματος εντοιχισμού σε mm	560
Μέγιστο πλάτος ανοίγματος εντοιχισμού σε mm	568
Ελάχιστο ύψος ανοίγματος εντοιχισμού σε mm	450
Μέγιστο ύψος ανοίγματος εντοιχισμού σε mm	452
Βάθος ανοίγματος εντοιχισμού σε mm	500
Πλάτος συσκευής σε mm	595
Ύψος συσκευής σε mm	455
Βάθος συσκευής σε mm	475
Βάθος σε cm με την πόρτα ανοιχτή	108,0
Συνολική ισχύς σύνδεσης σε kW	1,45
Τάση σε V	220-240
Ασφάλεια σε A	10
Αριθμός φάσεων	1
Μήκος καλωδίου τροφοδοσίας σε m	2,0
Παρεχόμενα εξαρτήματα	
Γυάλινο δοχείο γάλακτος	•
Ταμπλέτες αφαίρεσης αλάτων	•
Ταμπλέτες καθαρισμού	•
Καθαριστικό σωληνώσεων γάλακτος	•

CVA 7440

Εντοιχιζόμενη καφετιέρα

Σε έναν άψογο σχεδιασ. συνδυασμ. με το πατεντ. σύστ. CupSensor για τέλειο καφέ.



EAN: 4002516139591 / Αριθμός υλικού: 11163410 / Παλιός αριθμός υλικού: 29744040A

Διαθέσιμες γλώσσες οθόνης

Διαθέσιμες γλώσσες οθόνης μέσω MultiLingua

bahasa malaysia, dansk,
deutsch, eesti, english,
english (AU), english (CA),
english (GB), english (US),
español, français, français
(CA), français (FR), hrvatski,
italiano, latviesu, lietuviu,
magyar, nederlands,
norsk, polski, portugûês,
рускии, română,
slovenčina, slovenščina,
srpski, suomi, svenska,
türkçe, українська, čeština,
ελληνικά,

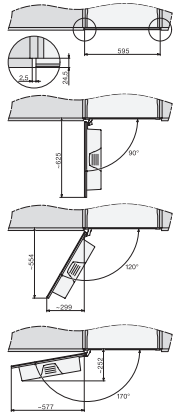
CVA 7440

Εντοιχιζόμενη καφετιέρα

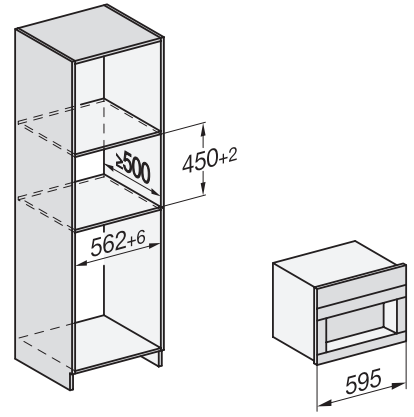
Σε έναν άψογο σχεδιασ. συνδυασμ. με το πατεντ. σύστ. CupSensor για τέλειο καφέ.



CVA7000, side view (*footnote) (installation drawing)



CVA7000, top view (installation drawings)



CVA7000 (installation drawings)