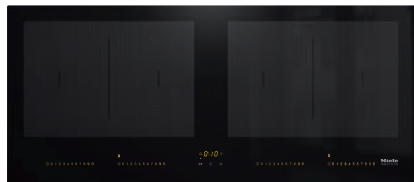


KM 7684 FL

Επαγωγική εστία με χειριστήρια επί της συσκευής
πανοραμικός σχεδιασμός με δύο ζώνες μαγειρέματος PowerFlex για μεγαλύτερη άνεση.



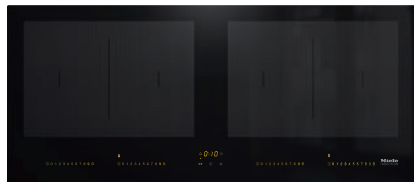
- Έξυπνη γρήγορη επιλογή με αριθμητικές αλληλουχίες – Smart Select
- 4 ζώνες μαγειρέματος με 2 περιοχές μαγειρέματος υψηλής ισχύος PowerFlex
- Πλάτος 916 mm για χωνευτή εφαρμογή ή τοποθέτηση σε επιφάνεια
- Μικρός χρόνος προθέρμανσης – TwinBooster
- Επικοινωνία με τον απορροφητήρα – αυτόματη λειτουργία Con@ctivity

EAN: 4002516164821 / Αριθμός υλικού: 11145160 / Παλιός αριθμός υλικού: 26768470D

Τύπος θέρμανσης	
Τύπος θέρμανσης	Επαγωγική
Τύπος κατασκευής	
Ανεξάρτητο της κουζίνας	•
Σχεδιασμός	
Κομψή κεραμική επιφάνεια	•
Χωνευτό	•
Χρώμα κεραμικής επιφάνειας	Μαύρο
Επιδαπέδια εγκατάσταση	•
Στοιχεία ζώνης μαγειρέματος	
Αριθμός ζωνών μαγειρέματος	4
Αριθμός περιοχών μαγειρέματος	2
Μέγιστος αριθμός σκευών	4
Ζώνες μαγειρέματος PowerFlex	
Αρ.	4
Τύπος	Ζώνη μαγειρέματος PowerFlex
Διάμετρος σε mm	Ø 150 – 230
Ισχύς σε W	2100
Ισχύς ενίσχυσης σε W	3000
Ισχύς TwinBooster σε W	3650
1η ζώνη/περιοχή μαγειρέματος	
Θέση	Αριστερά
Τύπος	Γέφυρα PowerFlex
Μέγεθος σε mm	230x390
Μέγ. ονομαστική ισχύς Booster σε W	4800
Μέγ. ισχύς σε W	3400
Μέγ. ονομαστική ισχύς TwinBooster σε W	7300
2η ζώνη/περιοχή μαγειρέματος	
Θέση	δεξιά
Τύπος	Γέφυρα PowerFlex
Μέγεθος σε mm	230x390
Μέγ. ονομαστική ισχύς Booster σε W	4800
Μέγ. ισχύς σε W	3400
Μέγ. ονομαστική ισχύς TwinBooster σε W	7300
Άνεση για τον χρήστη	
Miele@home	•
Χειρισμός μέσω πλήκτρων αφής	Smart Select
Αυτόματη λειτουργία Con@ctivity 3.0	•
Αναγνώριση σκεύους και μεγέθους σκεύους	•
Χρώμα οθόνης	Κίτρινο
Αυτόματη προθέρμανση	•
Διατήρηση θερμότητας	•
Λειτουργία Stop & Go	•
Λειτουργία ανάκλησης	•
Απενεργοποίηση ασφαλείας	•
Μόνιμη αναγνώριση σκευών	•
Δυνατότητα εξατομικευμένων ρυθμίσεων (π.χ. βομβητές)	•
Προστασία σκουπίσματος	•
Χρονόμετρο	•

KM 7684 FL

Επαγωγική εστία με χειριστήρια επί της συσκευής
πανοραμικός σχεδιασμός με δύο ζώνες μαγειρέματος PowerFlex για μεγαλύτερη άνεση.

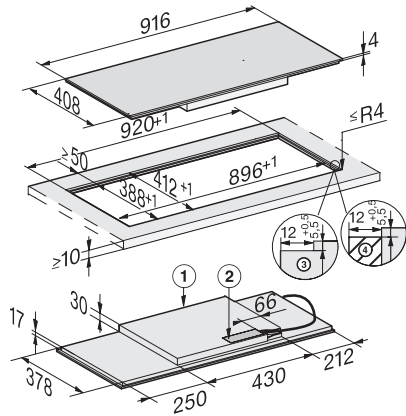


EAN: 4002516164821 / Αριθμός υλικού: 11145160 / Παλιός αριθμός υλικού: 26768470D

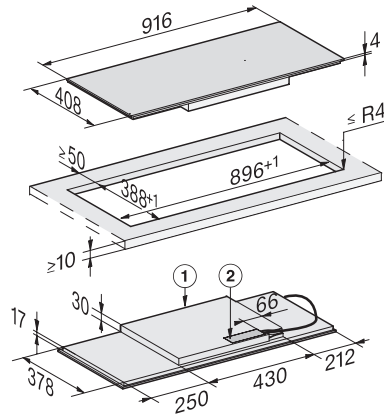
Αποδοτικότητα και βιωσιμότητα	
Ονομαστική ισχύς σε κατάσταση OFF σε W	0,5
Ονομαστική ισχύς σε κατάσταση αναμονής σε W	1,0
Ονομαστική ισχύς σε δικτυωμένη κατάσταση αναμονής σε W	2,0
Χρόνος έως την αυτόματη μετάβαση σε κατάσταση OFF σε min	20
Χρόνος έως την αυτόματη μετάβαση σε κατάσταση αναμονής σε min	20
Χρόνος έως την αυτόματη μετάβαση σε δικτυωμένη κατάσταση αναμονής σε min	20
Ευκολία στο καθάρισμα	
Κεραμικό γυαλί που καθαρίζεται εύκολα	•
Safety	
Απενεργοποίηση ασφαλείας	•
Λειτουργία κλειδώματος	•
Κλειδώμα συστήματος	•
Εντοιχισμένος ανεμιστήρας ψύξης	•
Προστασία από υπερθέρμανση	•
Ένδειξη υπολειπόμενης θερμότητας	•
Τεχνικά στοιχεία	
Διαστάσεις σε mm (πλάτος)	916
Διαστάσεις σε mm (ύψος)	51
Διαστάσεις σε mm (βάθος)	408
Διαστάσεις εντοιχισμού σε mm (πλάτος) για τοποθέτηση σε επιφάνεια	896
Διαστάσεις εντοιχισμού σε mm (βάθος) για τοποθέτηση σε επιφάνεια	388
Ύψος πλαισίου με κουτί συνδεσμολογίας σε mm	51
Εσωτερικές διαστάσεις εντοιχισμού σε mm (πλάτος) με χωνευτή τοποθέτηση	896
Εσωτερικές διαστάσεις εντοιχισμού σε mm (βάθος) με χωνευτή τοποθέτηση	388
Βάρος σε kg	12
Εξωτερικές διαστάσεις εντοιχισμού σε mm (πλάτος) με χωνευτή τοποθέτηση	920
Εξωτερικές διαστάσεις εντοιχισμού σε mm (βάθος) με χωνευτή τοποθέτηση	412
Συνολική ισχύς σύνδεσης σε kW	7,30
Μήκος καλωδίου τροφοδοσίας σε m	1,4
Τάση σε V	230
Συχνότητα σε Hz	50-60
Παρεχόμενα εξαρτήματα	
Καλώδιο τροφοδοσίας	Ναι

KM 7684 FL

Επαγωγική εστία με χειριστήρια επί της συσκευής
πανοραμικός σχεδιασμός με δύο ζώνες μαγειρέματος PowerFlex για μεγαλύτερη άνεση.



KM7684FL, KM7684-1FL, flush (installation drawings)



KM7684FL, KM7684-1FL, onset installation (installation drawings)