

KM 7999 FL

Επαγωγική εστία με χειριστήρια επί της συσκευής με TempControl για άριστα αποτελέσματα στο τηγάνισμα



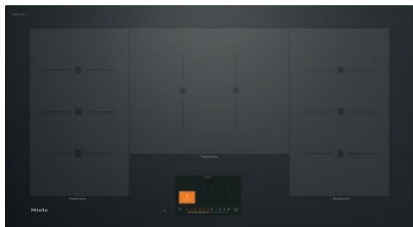
- Έξυπνα χειριστήρια χάρη στην οθόνη αφής
- Ευέλικτες ζώνες μαγειρέματος για έως πέντε σκεύη
- Με 8 αισθητήρες TempControl
- Πλάτος 936 mm για χωνευτή εφαρμογή ή τοποθέτηση σε επιφάνεια
- Επικοινωνία με τον απορροφητήρα – αυτόματη λειτουργία Con@ctivity

EAN: 4002516164753 / Αριθμός υλικού: 11128800 / Παλιός αριθμός υλικού: 26799970D

Τύπος θέρμανσης	
Τύπος θέρμανσης	Επαγωγική
Τύπος κατασκευής	
Ανεξάρτητο της κουζίνας	•
Σχεδιασμός	
Κομψή κεραμική επιφάνεια	•
Χωνευτό	•
Χρώμα κεραμικής επιφάνειας	Μαύρο γραφίτη
Σχεδίαση εκτύπωσης	SilentMove
Στοιχεία ζώνης μαγειρέματος	
Αριθμός περιοχών μαγειρέματος	3
Μέγιστος αριθμός σκευών	5
1η ζώνη/περιοχή μαγειρέματος	
Θέση	Αριστερά
Τύπος	Ζώνη μαγειρέματος TempControl
Μέγεθος σε mm	230x380
Μέγ. ονομαστική ισχύς Booster σε W	3600
Μέγ. ισχύς σε W	2800
2η ζώνη/περιοχή μαγειρέματος	
Θέση	Στο κέντρο
Τύπος	Ζώνη μαγειρέματος TempControl
Μέγεθος σε mm	370x290
Μέγ. ονομαστική ισχύς Booster σε W	3600
Μέγ. ισχύς σε W	2800
3η ζώνη/περιοχή μαγειρέματος	
Θέση	δεξιά
Τύπος	Ζώνη μαγειρέματος TempControl
Μέγεθος σε mm	230x380
Μέγ. ονομαστική ισχύς Booster σε W	3600
Μέγ. ισχύς σε W	2800
Άνεση για τον χρήστη	
Miele@home	•
Χειρισμός μέσω πλήκτρων αφής	Οθόνη αφής
Αυτόματη λειτουργία Con@ctivity 3.0	•
Αναγνώριση σκεύους και μεγέθους σκεύους	•
Χειρισμός με οθόνη αφής	•
Χρώμα οθόνης	Πολύχρωμο
Λειτουργία Stop & Go	•
Λειτουργία ανάκλησης	•
TempControl	•
PowerFlex Plus	•
Απενεργοποίηση ασφαλείας	•
Μόνιμη αναγνώριση σκευών	•
Δυνατότητα εξατομικευμένων ρυθμίσεων (π.χ. βομβητές)	•
Προστασία σκουπίσματος	•
Χρονόμετρο	•
Προγράμματα υποβοήθησης	•

KM 7999 FL

Επαγωγική εστία με χειριστήρια επί της συσκευής
με TempControl για άριστα αποτελέσματα στο τηγάνισμα

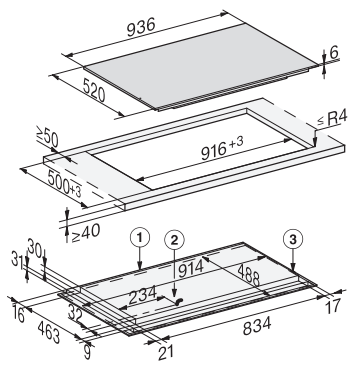


EAN: 4002516164753 / Αριθμός υλικού: 11128800 / Παλιός αριθμός υλικού: 26799970D

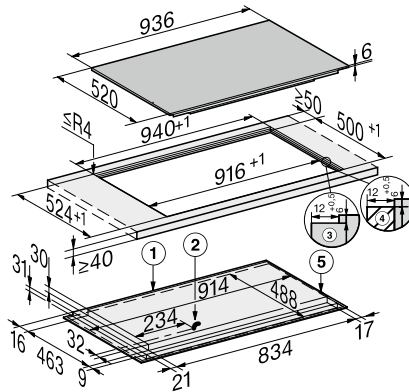
Ευκολία στο καθάρισμα	
Κεραμικό γυαλί που καθαρίζεται εύκολα	•
Safety	
Απενεργοποίηση ασφαλείας	•
Εντοιχισμένος ανεμιστήρας ψύξης	•
Προστασία από υπερθέρμανση	•
Ένδειξη υπολειπόμενης θερμότητας	•
Τεχνικά στοιχεία	
Διαστάσεις σε mm (πλάτος)	936
Διαστάσεις σε mm (ύψος)	67
Διαστάσεις σε mm (βάθος)	520
Διαστάσεις εντοιχισμού σε mm (πλάτος) για τοποθέτηση σε επιφάνεια	916
Διαστάσεις εντοιχισμού σε mm (βάθος) για τοποθέτηση σε επιφάνεια	500
Ύψος πλαισίου με κουτί συνδεσμολογίας σε mm	67
Εσωτερικές διαστάσεις εντοιχισμού σε mm (πλάτος) με χωνευτή τοποθέτηση	916
Εσωτερικές διαστάσεις εντοιχισμού σε mm (βάθος) με χωνευτή τοποθέτηση	500
Βάρος σε kg	22
Εξωτερικές διαστάσεις εντοιχισμού σε mm (πλάτος) με χωνευτή τοποθέτηση	940
Εξωτερικές διαστάσεις εντοιχισμού σε mm (βάθος) με χωνευτή τοποθέτηση	524
Συνολική ισχύς σύνδεσης σε kW	10,35
Μήκος καλωδίου τροφοδοσίας σε m	1,3
Τάση σε V	230
Συχνότητα σε Hz	50-60
Παρεχόμενα εξαρτήματα	
Καλώδιο τροφοδοσίας	Ναι
WiFi στικ XKS 3170 W	•

KM 7999 FL

Επαγωγική εστία με χειριστήρια επί της συσκευής
με TempControl για άριστα αποτελέσματα στο τηγάνισμα



KM7999FL, KM7999-2FL (installation drawing) – onset



KM7999FL, KM7999-2FL (installation drawing) – flush-fit