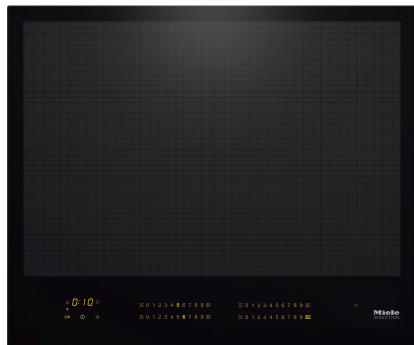


KM 7667 FL

Επαγωγική εστία με χειριστήρια επί της συσκευής
με πλάτος 620 mm και επαγωγή σε όλη την επιφάνεια για υψηλό επίπεδο ευελιξίας



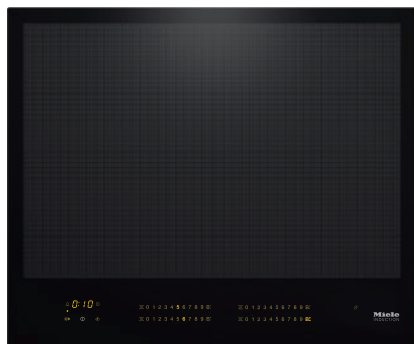
- Έξυπνη γρήγορη επιλογή με αριθμητικές αλληλουχίες – Smart Select
- Έξυπνη αναγνώριση τηγανιού – για έως 4 τηγάνια
- Χωρίς πλαίσιο για χωνευτή εφαρμογή ή τοποθέτηση σε επιφάνεια
- Ευρύ φάσμα απόδοσης – διατήρηση θερμότητας και TwinBooster
- Επικοινωνία με τον απορροφητήρα – αυτόματη λειτουργία Con@ctivity

EAN: 4002516149026 / Αριθμός υλικού: 11128720 / Παλιός αριθμός υλικού: 26766770D

Τύπος θέρμανσης	
Τύπος θέρμανσης	Επαγωγική
Τύπος κατασκευής	
Ανεξάρτητο της κουζίνας	•
Σχεδιασμός	
Κομψή κεραμική επιφάνεια	•
Χωνευτό	•
Χρώμα κεραμικής επιφάνειας	Μαύρο
Επιδαπέδια εγκατάσταση	•
Μπορεί να συνδυαστεί με SmartLine	•
Μπορεί να συνδυαστεί με απορροφητήρα πάγκου SmartLine	•
Στοιχεία ζώνης μαγειρέματος	
Αριθμός περιοχών μαγειρέματος	1
Μέγιστος αριθμός σκευών	4
1η ζώνη/περιοχή μαγειρέματος	
Θέση	Μπορεί να επιλεγεί ελεύθερα
Τύπος	Ολόκληρη η περιοχή
Μέγεθος σε mm	570x390
Μέγ. ονομαστική ισχύς Booster σε W	3300
Μέγ. ισχύς σε W	2600
Μέγ. ονομαστική ισχύς TwinBooster σε W	3650
Άνεση για τον χρήστη	
Miele@home	•
Χειρισμός μέσω πλήκτρων αφής	Smart Select
Αυτόματη λειτουργία Con@ctivity	•
Αναγνώριση σκεύους και μεγέθους σκεύους	•
Χρώμα οθόνης	Κίτρινο
Αυτόματη προθέρμανση	•
Διατήρηση θερμότητας	•
Λειτουργία Stop & Go	•
Λειτουργία ανάκλησης	•
Απενεργοποίηση ασφαλείας	•
Δυνατότητα εξατομικευμένων ρυθμίσεων (π.χ. βομβητές)	•
Έξυπνη αναγνώριση σκευών	•
Υποβοήθηση τοποθέτησης	•
Προστασία σκουπίσματος	•
Χρονόμετρο	•
Αποδοτικότητα και βιωσιμότητα	
Ονομαστική ισχύς σε κατάσταση OFF σε W	0,5
Ονομαστική ισχύς σε κατάσταση αναμονής σε W	1,0
Ονομαστική ισχύς σε δικτυωμένη κατάσταση αναμονής σε W	2,0
Χρόνος έως την αυτόματη μετάβαση σε κατάσταση OFF σε min	20
Χρόνος έως την αυτόματη μετάβαση σε κατάσταση αναμονής σε min	20
Χρόνος έως την αυτόματη μετάβαση σε δικτυωμένη κατάσταση αναμονής σε min	20

KM 7667 FL

Επαγωγική εστία με χειριστήρια επί της συσκευής
με πλάτος 620 mm και επαγωγή σε όλη την επιφάνεια για υψηλό επίπεδο ευελιξίας

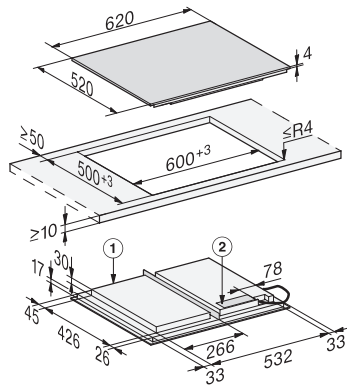


EAN: 4002516149026 / Αριθμός υλικού: 11128720 / Παλιός αριθμός υλικού: 26766770D

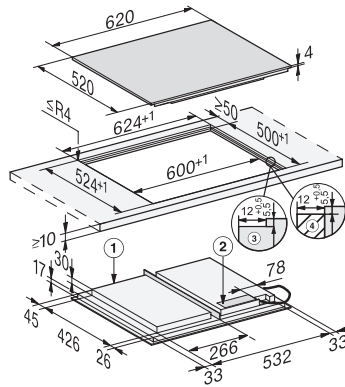
Ευκολία στο καθάρισμα	
Κεραμικό γυαλί που καθαρίζεται εύκολα	•
Safety	
Απενεργοποίηση ασφαλείας	•
Λειτουργία κλειδώματος	•
Κλείδωμα συστήματος	•
Εντοχισμένος ανεμιστήρας ψύξης	•
Προστασία από υπερθέρμανση	•
Ένδειξη υπολειπόμενης θερμότητας	•
Τεχνικά στοιχεία	
Διαστάσεις (Υ x Π x Β) σε mm	51 x 620 x 520
Διαστάσεις σε mm (πλάτος)	620
Διαστάσεις σε mm (ύψος)	51
Διαστάσεις σε mm (βάθος)	520
Διαστάσεις εντοιχισμού (Π x Β) για χωνευτή τοποθέτηση σε mm	600/624 x 500/524
Διαστάσεις εντοιχισμού σε mm (πλάτος) για τοποθέτηση σε επιφάνεια	600
Διαστάσεις εντοιχισμού σε mm (βάθος) για τοποθέτηση σε επιφάνεια	500
Ύψος πλαισίου με κουτί συνδεσμολογίας σε mm	51
Εσωτερικές διαστάσεις εντοιχισμού σε mm (πλάτος) με χωνευτή τοποθέτηση	600
Εσωτερικές διαστάσεις εντοιχισμού σε mm (βάθος) με χωνευτή τοποθέτηση	500
Βάρος σε kg	11
Εξωτερικές διαστάσεις εντοιχισμού σε mm (πλάτος) με χωνευτή τοποθέτηση	624
Εξωτερικές διαστάσεις εντοιχισμού σε mm (βάθος) με χωνευτή τοποθέτηση	524
Συνολική ισχύς σύνδεσης σε kW	7,30
Μήκος καλωδίου τροφοδοσίας σε m	1,4
Τάση σε V	230
Συχνότητα σε Hz	50-60
Παρεχόμενα εξαρτήματα	
Καλώδιο τροφοδοσίας	Ναι

KM 7667 FL

Επαγωγική εστία με χειριστήρια επί της συσκευής
με πλάτος 620 mm και επαγωγή σε όλη την επιφάνεια για υψηλό επίπεδο ευελιξίας



KM7667FL, KM7667-1FL, KM7867FL, KM7867-1FL
Diamond, KM7867-2FL Diamond – onset installation
(installation drawings)



KM7667FL, KM7667-1FL, KM7867FL, KM7867-
1FLDiamond, KM7867-2FL Diamond – flush (installation
drawings)