

DGC 7840

Συνδυαστικός φούρνος ατμού μικρού μεγέθους για μαγείρ. στον ατμό, μαγείρ., ψήσιμο με ασύρμ. θερμόμ. ψητού + μαγείρ. μενού.



- Μεγ. οθόνη αφής με αισθητήρα προσέγγισης – M Touch + MotionReact
- Ιδανικά αποτελέσματα – τεχνολογία DualSteam
- Τραγανό εξωτερικά, ζουμερό εσωτερικά – συνδυαστικό μαγείρεμα
- Miele@home – δικτύωση συσκευών μέσω WiFi + Mix και Match
- Εύκολος καθαρισμός – ανοξείδωτος θάλαμος φούρνου PerfectClean

EAN: 4002516126768 / Αριθμός υλικού: 11107170 / Παλιός αριθμός υλικού: 23784042D

Τύπος και σχεδιασμός κατασκευής	
Φούρνος ατμού combi	•
PureLine	•
Χρώμα συσκευής	Ανοξείδωτο CleanSteel
Χαρακτηριστικά άνεσης	
Γρήγορη προθέρμανση	•
Προθέρμανση	•
Εξωτερική παραγωγή ατμού	•
Αισθητήρας οξυγόνου	•
Εξατομικευμένες ρυθμίσεις υγρασίας στο συνδυαστικό μαγείρεμα	•
Μαγείρεμα μενού χωρίς ανάμιξη των γεύσεων	•
Mix & Match	•
Αυτόματα προγράμματα με δυνατότητα ανεξάρτητης ρύθμισης	•
Διατήρηση θερμότητας	•
Λειτουργία για τραγανή επιφάνεια	•
Τρόποι λειτουργίας	
Απόψυξη	•
Αυτόματα προγράμματα	•
Αυτόματα προγράμματα για συγκεκριμένες χώρες	•
Συνδυαστικό μαγείρεμα	•
Συνδυαστικό μαγείρεμα με θερμό αέρα plus	•
Συνδυαστικό μαγείρεμα με πάνω/κάτω αντίσταση	•
Συνδυαστικό μαγείρεμα με γκριλ μεγάλης επιφάνειας	•
Μαγείρεμα στον ατμό	•
Αναθέρμανση	•
Ψήσιμο με υγρασία	•
Τρόποι λειτουργίας γκριλ	•
Γκριλ	•
Γκριλ μικρής επιφάνειας	•
Θερμός αέρας plus	•
Εντατικό ψήσιμο	•
Κέικ plus	•
Πάνω/κάτω αντίσταση	•
Άνω αντίσταση	•
Κάτω αντίσταση	•
Γκριλ με θερμό αέρα	•
Θερμός αέρας Eco	•
Μαγείρεμα στον ατμό Eco	•
Θέρμανση πιάτων	•
Ειδικές εφαρμογές	•
Άνεση για τον χρήστη	
Δικτύωση με το Miele@home	•
Οθόνη	M Touch
MotionReact: το φως ανάβει όταν ανιχνεύεται κίνηση	•
MotionReact: η οθόνη ανάβει όταν ανιχνεύεται κίνηση	•
MotionReact: ηχητικό σήμα ειδοποίησης όταν ανιχνεύεται κίνηση	•
MotionReact: ανίχνευση προσόψεων ντουλαπιών	•
SoftOpen	•

DGC 7840

Συνδυαστικός φούρνος ατμού μικρού μεγέθους για μαγείρ. στον ατμό, μαγείρ., ψήσιμο με ασύρμ. θερμόμ. ψητού + μαγείρ. μενού.



EAN: 4002516126768 / Αριθμός υλικού: 11107170 / Παλιός αριθμός υλικού: 23784042D

SoftClose	•
MultiLingua	•
MyMiele	•
Λειτουργία βοήθειας	•
Πτυσσόμενος πίνακας χειρισμού με SoftClose	•
Μαγείρεμα ανεξαρτήτως ποσότητας	•
Μαγείρεμα στον ατμό σε έως 3 επίπεδα ταυτόχρονα	•
Αυτόματη παρασκευή μενού	•
Μείωση ατμού πριν τη λήξη του προγράμματος	•
Πολυφωνικοί βομβητές	•
Λειτουργίες χρονομέτρου	•
Ένδειξη ώρας	•
Ένδειξη ημερομηνίας	•
Χρονόμετρο	•
Προγραμματιζόμενη έναρξη διάρκειας μαγειρέματος	•
Προγραμματιζόμενη λήξη διάρκειας μαγειρέματος	•
Προγραμματιζόμενη διάρκεια μαγειρέματος	•
Ένδειξη πραγματικής θερμοκρασίας	•
Ένδειξη επιθυμητής θερμοκρασίας	•
Βομβητής για την επίτευξη της επιθυμητής θερμοκρασίας	•
Προτεινόμενη θερμοκρασία	•
Προγράμματα χρήστη	•
Πρόγραμμα Sabbath	•
Εξατομικευμένες ρυθμίσεις	•
Αποδοτικότητα και βιωσιμότητα	
Ονομαστική ισχύς σε κατάσταση OFF σε W	0,5
Ονομαστική ισχύς σε κατάσταση αναμονής σε W	1,0
Ονομαστική ισχύς σε δικτυωμένη κατάσταση αναμονής σε W	2,0
Χρόνος έως την αυτόματη μετάβαση σε κατάσταση αναμονής σε min	20
Χρόνος έως την αυτόματη μετάβαση σε δικτυωμένη κατάσταση αναμονής σε min	20
Χρόνος έως την αυτόματη μετάβαση σε κατάσταση OFF σε min	20
Ευκολία στο καθάρισμα	
Ανοξειδωτος χάλυβας/επίστρωση CleanSteel	•
Ανοξειδωτος θάλαμος φούρνου με σαγρέ επιφάνεια και PerfectClean	•
Πτυσσόμενο στοιχείο γκριλ	•
Εξωτερική γεννήτρια ατμού	•
Αντίσταση στο κάτω μέρος του θαλάμου για τη μείωση συμπυκνώματος	•
Προγράμματα συντήρησης	•
Πρόγραμμα μουλιάσματος	•
Πρόγραμμα ξεβγάλματος	•
Πρόγραμμα στεγνώματος θαλάμου φούρνου	•
Πλαϊνές ράγες γρήγορης αφαίρεσης	•
Αφαιρούμενες ανοξειδωτες πλαϊνές ράγες	•
Αφαλάτωση	•
Πόρτα CleanGlass	•

DGC 7840

Συνδυαστικός φούρνος ατμού μικρού μεγέθους
για μαγείρ. στον ατμό, μαγείρ., ψήσιμο με ασύρμ. θερμόμ. ψητού + μαγείρ. μενού.

EAN: 4002516126768 / Αριθμός υλικού: 11107170 / Παλιός αριθμός υλικού: 23784042D

Τεχνολογία ατμού και παροχή νερού	
DualSteam	•
Όγκος δοχείου φρέσκου νερού σε l	1,4
Δίσκος περισυλλογής δίπλα στον πτυσσόμενο πίνακα χειρισμού με SoftClose	•
Φίλτρο αποχέτευσης	•
Ασφάλεια	
Σύστημα αποθέρμανσης συσκευής και κρύα πρόσοψη	•
Απενεργοποίηση ασφαλείας	•
Κλείδωμα συστήματος	•
Σύστημα ψύξης ατμού	•
Αισθητήρας ασφάλισης	•
Τεχνικά στοιχεία	
Θάλαμος φούρνου XL	•
Χωρητικότητα θαλάμου φούρνου σε l	48
Αριθμός επιπέδων σχαρών	3
Διαστάσεις συσκευής (Π x Υ x Β) σε mm	595 x 456 x 569
Αριθμημένα επίπεδα σχαρών	•
Άρθρωση πόρτας	Κάτω
Φωτισμός φούρνου	BrilliantLight
Ελάχ. θερμοκρασίες φούρνου σε °C	30
Μέγ. θερμοκρασίες φούρνου σε °C	225
Ελάχ. θερμοκρασίες μαγειρέματος στον ατμό σε °C	40
Μέγ. θερμοκρασίες μαγειρέματος στον ατμό σε °C	100
Ελάχιστο πλάτος ανοίγματος εντοιχισμού σε mm	560
Μέγιστο πλάτος ανοίγματος εντοιχισμού σε mm	568
Ελάχιστο ύψος ανοίγματος εντοιχισμού σε mm	450
Μέγιστο ύψος ανοίγματος εντοιχισμού σε mm	452
Βάθος ανοίγματος εντοιχισμού σε mm	555
Πλάτος συσκευής σε mm	595
Ύψος συσκευής σε mm	456
Βάθος συσκευής σε mm	569
Διαστάσεις συσκευής (Π x Υ x Β) σε mm	595 x 456 x 569
Βάρος σε kg	39,7
Συνολική ισχύς σύνδεσης σε kW	3,40
Τάση σε V	230
Συχνότητα σε Hz	50-60
Αριθμός φάσεων	1
Ασφάλεια σε A	16
Καλώδιο τροφοδοσίας με βύσμα	•
Μήκος καλωδίου τροφοδοσίας σε m	2
Βασικά αξεσουάρ	
Ταψί γενικής χρήσης με PerfectClean	1
Σχάρα ψησίματος με PerfectClean	1
Τηλεσκοπικές ράγες FlexiClip με PerfectClean	1
Αφαιρούμενες πλευρικές ράγες PerfectClean (ζεύγος)	1
Αριθμός διάτρητων ανοξειδωτων σκευών μαγειρέματος	2
Αριθμός μη διάτρητων ανοξειδωτων σκευών μαγειρέματος	1
Ταμπλέτες αφαίρεσης αλάτων	2
Απορρυπαντικό DGClean	1

DGC 7840

Συνδυαστικός φούρνος ατμού μικρού μεγέθους

για μαγείρ. στον ατμό, μαγείρ., ψήσιμο με ασύρμ. θερμόμ. ψητού + μαγείρ. μενού.



EAN: 4002516126768 / Αριθμός υλικού: 11107170 / Παλιός αριθμός υλικού: 23784042D

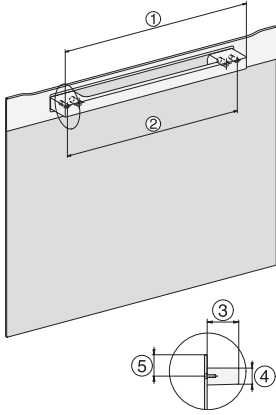
Διαθέσιμες γλώσσες οθόνης

Διαθέσιμες γλώσσες οθόνης μέσω MultiLingua

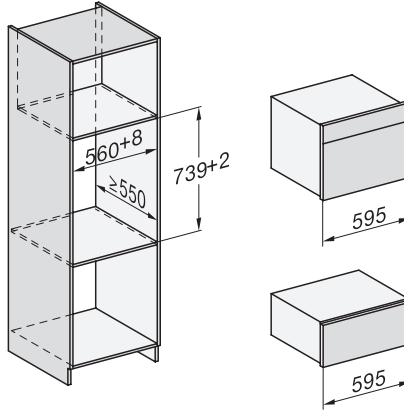
bahasa malaysia, dansk,
deutsch, english, español,
français, hrvatski, italiano,
magyar, nederlands,
norsk, polski, portugês,
русский, română,
slovenčina, slovenščina,
srpski, suomi, svenska,
türkçe, українська, čeština,
ελληνικά, , , ,

DGC 7840

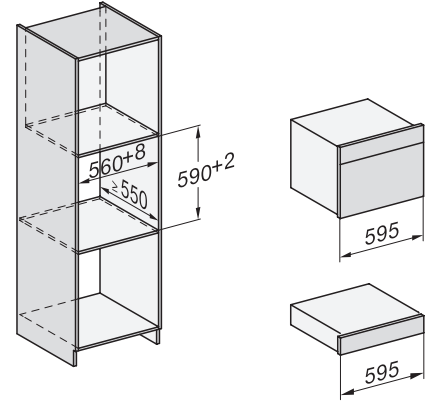
Συνδυαστικός φούρνος ατμού μικρού μεγέθους για μαγείρ. στον ατμό, μαγείρ., ψήσιμο με ασύρμ. θερμόμ. ψητού + μαγείρ. μενού.



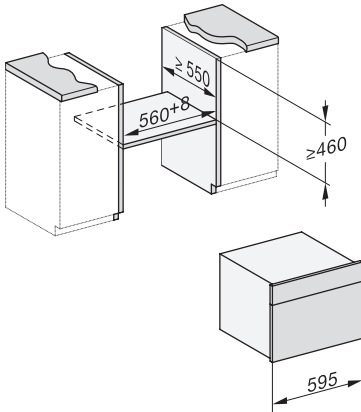
DG2840, DG7x40, DGC7x4x, DG7x6x, DGC7x6x, DGD7635, DGM7x4x, DO7, H28B/BP, H7x4xB/BM/BP, H7x6xB/BP, installation drawing



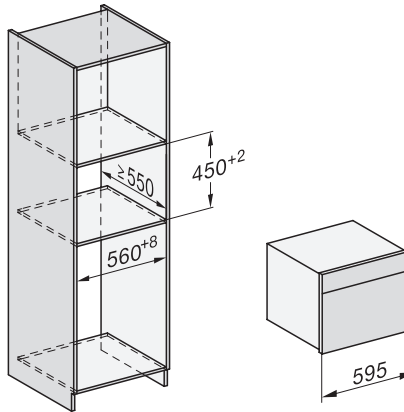
ESW7x20, DGC7x4xHCPro, DGC7x4xHCXPro installation drawings



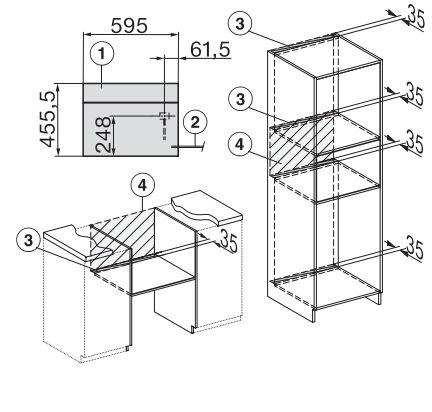
ESW7x10, DGC7x4xHCPro, DGC7x4xHCXPro, installation drawings



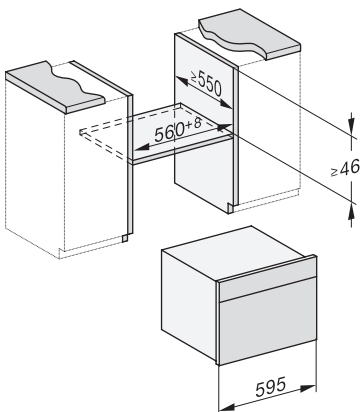
DG7x4x, DGM7x4x, DGC7x4x, DGC7x4xX, DGC7x4xHCPro, DGC7x4xHCXPro installation drawings



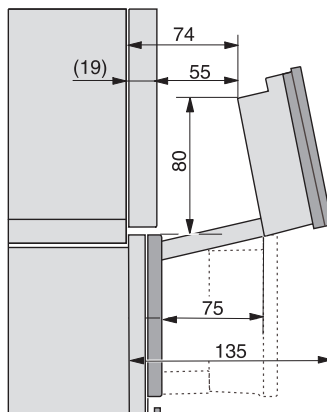
DGC7x4x, DGC7x4xX, DGC7x4xHCPro, DGC7x4xHCXPro installation drawings



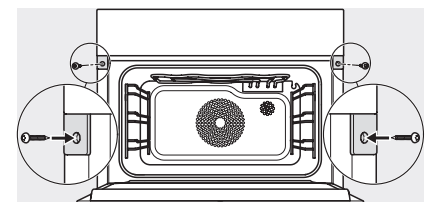
DGC7x40, installation drawings



DGC7x4x, DGC7x4xX installation drawings



DGC7x4x, DGC7x4x-55, DGC7xxx, DGC7x4xHCPro, DGC7x4xHCXPro installation drawings



DGC7x4x, DGC7x4xX, DGC7x4xHCPro, DGC7x4xHCXPro installation drawings