

DGM 7840

Φούρνος ατμού με μικροκύματα

για υγιεινό μαγείρ. & γρήγ. προθέσμ. με δικτύωση συσκ., μαγείρ. μενού + M Touch.



- Μεγ. οθόνη αφής με αισθητήρα προσέγγισης – M Touch + MotionReact
- Ιδανικά αποτελέσματα – τεχνολογία DualSteam
- Συνεπή και γρήγορα αποτελέσματα μικροκ. – γρήγορα και προσεκτικά
- Τέλεια αποτελέσματα κάθε φορά – Αυτόματα προγράμματα
- Συντομ. χρόνος μαγειρέματος λόγω συνδυασμού ατμού με μικροκύματα

EAN: 4002516128571 / Αριθμός υλικού: 11106660 / Παλιός αριθμός υλικού: 23784044D

Τύπος & σχεδιασμός κατασκευής	
Χρώμα	Ανοξειδωτο CleanSteel
Φούρνος ατμού με μικροκύματα	•
PureLine	•
Χαρακτηριστικά άνεσης	
Quick & Gentle	•
Εξωτερική παραγωγή ατμού	•
Μαγείρεμα μενού χωρίς ανάμιξη των γεύσεων	•
Αυτόματα προγράμματα με δυνατότητα ανεξάρτητης ρύθμισης	•
Διατήρηση θερμότητας	•
Τρόποι λειτουργίας	
Απόψυξη	•
Αυτόματα προγράμματα	•
Αυτόματα προγράμματα για συγκεκριμένες χώρες	•
Μαγείρεμα στον ατμό	•
Γρήγορο μαγείρεμα	•
Αναθέρμανση	•
Μικροκύματα	•
Μαγείρεμα στον ατμό Eco	•
Ειδικές εφαρμογές	•
Άνεση για τον χρήστη	
Δικτύωση με το Miele@home	•
Οθόνη	M Touch
MotionReact: το φως ανάβει όταν ανιχνεύεται κίνηση	•
MotionReact: η οθόνη ανάβει όταν ανιχνεύεται κίνηση	•
MotionReact: ηχητικό σήμα ειδοποίησης όταν ανιχνεύεται κίνηση	•
MotionReact: ανίχνευση προσώπων ντουλαπιών	•
SoftOpen	•
MultiLingua	•
MyMiele	•
Λειτουργία βοήθειας	•
Λειτουργία ποπκόρν	•
Μαγείρεμα ανεξαρτήτως ποσότητας	•
Μαγείρεμα στον ατμό σε έως 3 επίπεδα ταυτόχρονα	•
Αυτόματη παρασκευή μενού	•
Μείωση ατμού πριν τη λήξη του προγράμματος	•
Πολυφωνικοί βομβητές	•
Ένδειξη ώρας	•
Ένδειξη ημερομηνίας	•
Χρονόμετρο	•
Προγραμματιζόμενη έναρξη διάρκειας μαγειρέματος	•
Προγραμματιζόμενη λήξη διάρκειας μαγειρέματος	•
Προγραμματιζόμενη διάρκεια μαγειρέματος	•
Ένδειξη πραγματικής θερμοκρασίας	•
Ένδειξη επιθυμητής θερμοκρασίας	•
Βομβητής για την επίτευξη της επιθυμητής θερμοκρασίας	•
Προτεινόμενη θερμοκρασία	•
Γρήγορο μαγείρεμα με μικροκύματα	•

DGM 7840

Φούρνος ατμού με μικροκύματα

για υγιεινό μαγείρ. & γρήγ. προθέρμ. με δικτύωση συσκ., μαγείρ. μενού + M Touch.



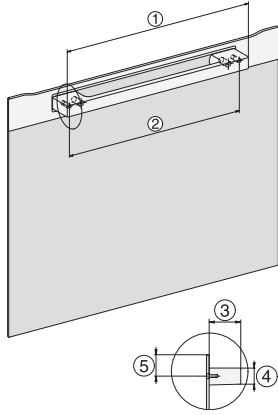
EAN: 4002516128571 / Αριθμός υλικού: 11106660 / Παλιός αριθμός υλικού: 23784044D

Προγράμματα χρήστη	•
Εξατομικευμένες ρυθμίσεις	•
Αποδοτικότητα και βιωσιμότητα	
Ονομαστική ισχύς σε κατάσταση OFF σε W	0,5
Ονομαστική ισχύς σε κατάσταση αναμονής σε W	1,0
Ονομαστική ισχύς σε δικτυωμένη κατάσταση αναμονής σε W	2,0
Χρόνος έως την αυτόματη μετάβαση σε κατάσταση αναμονής σε min	20
Χρόνος έως την αυτόματη μετάβαση σε δικτυωμένη κατάσταση αναμονής σε min	20
Χρόνος έως την αυτόματη μετάβαση σε κατάσταση OFF σε min	20
Ευκολία στο καθάρισμα	
Ανοξείδωτος χάλυβας/επίστρωση CleanSteel	•
Ανοξείδωτος θάλαμος φούρνου με σαγρέ επιφάνεια	•
Εξωτερική γεννήτρια ατμού	•
Αντίσταση στο κάτω μέρος του θαλάμου για τη μείωση συμπυκνώματος	•
Προγράμματα συντήρησης	•
Πρόγραμμα μουλιάσματος	•
Πλαϊνές ράγες γρήγορης αφαίρεσης	•
Αφαιρούμενες ανοξείδωτες πλαϊνές ράγες	•
Αφαλάτωση	•
Πόρτα CleanGlass	•
Τεχνολογία ατμού/Παροχή νερού	
DualSteam	•
Αφαίρεση δοχείου φρέσκου νερού με μηχανισμό Push2release	•
Όγκος δοχείου φρέσκου νερού σε l	1,5
Safety	
Σύστημα αποθέρμανσης συσκευής και κρύα πρόσοψη	•
Απενεργοποίηση ασφαλείας	•
Κλείδωμα συστήματος	•
Σύστημα ψύξης ατμού	•
Αισθητήρας ασφάλισης	•
Τεχνικά στοιχεία	
L – Θάλαμος φούρνου	•
Χωρητικότητα θαλάμου φούρνου σε l	40
Αριθμός επιπέδων σχαρών	4
Άρθρωση πόρτας	Κάτω
Φωτισμός φούρνου	2 σποτ LED
Ελάχ. θερμοκρασίες μαγειρέματος στον ατμό σε °C	40
Μέγ. θερμοκρασίες μαγειρέματος στον ατμό σε °C	100
Ηλεκτρονικά ρυθμιζόμενη ισχύς μικροκυμάτων	•
Επίπεδα ισχύος μικροκυμάτων σε W	
Ελάχιστο πλάτος ανοίγματος εντοιχισμού σε mm	560
Μέγιστο πλάτος ανοίγματος εντοιχισμού σε mm	568
Ελάχιστο ύψος ανοίγματος εντοιχισμού σε mm	450
Μέγιστο ύψος ανοίγματος εντοιχισμού σε mm	452
Βάθος ανοίγματος εντοιχισμού σε mm	550
Διαστάσεις συσκευής (Π x Υ x Β) σε mm	595 x 455 x 569

DGM 7840

Φούρνος ατμού με μικροκύματα

για υγιεινό μαγείρ. & γρήγ. προθέρμ. με δικτύωση συσκ., μαγείρ. μενού + M Touch.



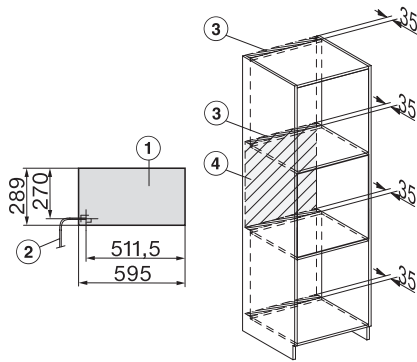
H7000 handle, installation drawing



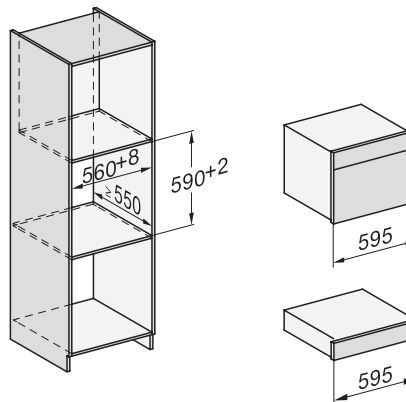
Installation DG, DGM, DGC XL, ESW7x20 installation drawings



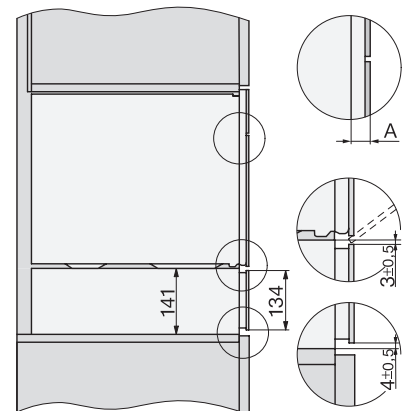
side view, DG, DGM, ESW7x20 installation drawings



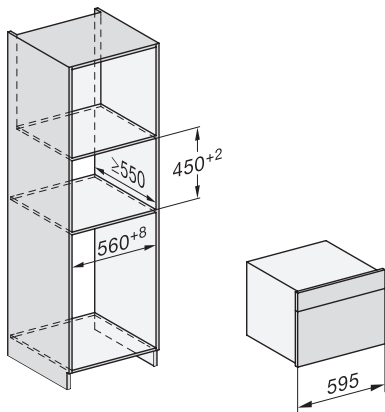
Installation, ESW7x20, DGM7x4x installation drawings



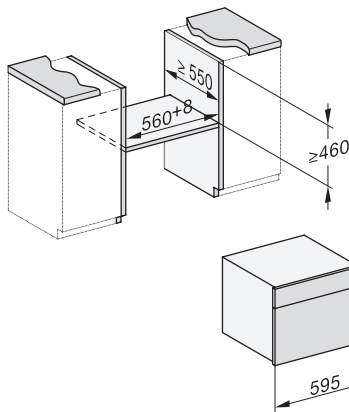
Installation_DG_DGM_DGC_XL_ESW7x10_EVS7010, installation drawings



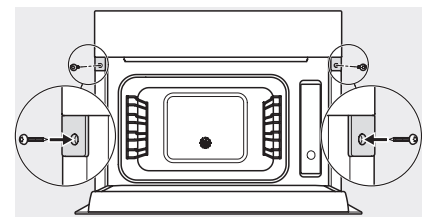
ESW7x10, EVS7010, DG7x4x, DGM7x4x installation drawings



DG7xxx, DGM7xxx, installation drawings



built-in DG DGM DGC XL build-under, installation drawing



Screw joint DG DGM, installation drawing

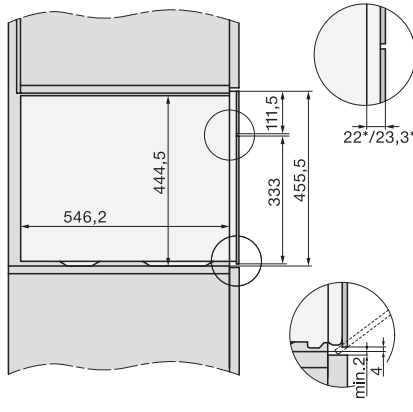
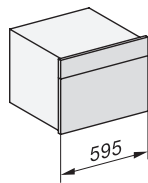
DGM 7840

Φούρνος ατμού με μικροκύματα

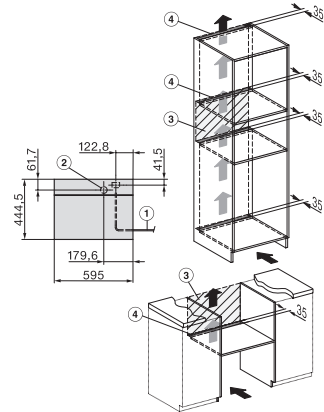
για υγιεινό μαγείρ. & γρήγ. προθέρμ. με δικτύωση συσκ., μαγείρ. μενού + M Touch.



DG DGM, installation drawing



side view DG DGM, installation drawings



installation DGM, installation drawing