

DGM 7440

Φούρνος ατμού με μικροκύματα

για υγιεινό μαγείρεμα και γρήγορη προθέρμανση με δικτύωση συσκευών.



- Μεγ. οθόνη ευκρινούς κειμένου με σύστ. ελέγχ. αφής – DirectSensor
- Ιδανικά αποτελέσματα – τεχνολογία DualSteam
- Συνεπή και γρήγορα αποτελέσματα μικροκ. – γρήγορα και προσεκτικά
- Τέλεια αποτελέσματα κάθε φορά – Αυτόματα προγράμματα
- Συντομ. χρόνος μαγειρέματος λόγω συνδυασμού ατμού με μικροκύματα

EAN: 4002516128359 / Αριθμός υλικού: 11106520 / Παλιός αριθμός υλικού: 23744044D

Τύπος & σχεδιασμός κατασκευής	
Χρώμα	Ανοξειδωτο CleanSteel
Φούρνος ατμού με μικροκύματα	•
PureLine	•
Χαρακτηριστικά άνεσης	
Quick & Gentle	•
Εξωτερική παραγωγή ατμού	•
Μαγείρεμα μενού χωρίς ανάμιξη των γεύσεων	•
Αυτόματα προγράμματα με δυνατότητα ανεξάρτητης ρύθμισης	•
Διατήρηση θερμότητας	•
Τρόποι λειτουργίας	
Απόψυξη	•
Αυτόματα προγράμματα	•
Αυτόματα προγράμματα για συγκεκριμένες χώρες	•
Μαγείρεμα στον ατμό	•
Γρήγορο μαγείρεμα	•
Αναθέρμανση	•
Μικροκύματα	•
Μαγείρεμα στον ατμό Eco	•
Ειδικές εφαρμογές	•
Άνεση για τον χρήστη	
Δικτύωση με το Miele@home	•
Οθόνη	DirectSensor
SoftOpen	•
MultiLingua	•
Λειτουργία ποπκόρν	•
Μαγείρεμα ανεξαρτήτως ποσότητας	•
Μαγείρεμα στον ατμό σε έως 3 επίπεδα ταυτόχρονα	•
Αυτόματη παρασκευή μενού	•
Μείωση ατμού πριν τη λήξη του προγράμματος	•
Ένδειξη ώρας	•
Ένδειξη ημερομηνίας	•
Χρονόμετρο	•
Προγραμματιζόμενη έναρξη διάρκειας μαγειρέματος	•
Προγραμματιζόμενη λήξη διάρκειας μαγειρέματος	•
Προγραμματιζόμενη διάρκεια μαγειρέματος	•
Ένδειξη πραγματικής θερμοκρασίας	•
Ένδειξη επιθυμητής θερμοκρασίας	•
Βομβητής για την επίτευξη της επιθυμητής θερμοκρασίας	•
Προτεινόμενη θερμοκρασία	•
Γρήγορο μαγείρεμα με μικροκύματα	•
Προγράμματα χρήστη	•
Εξατομικευμένες ρυθμίσεις	•
Αποδοτικότητα και βιωσιμότητα	
Ονομαστική ισχύς σε κατάσταση OFF σε W	0,5
Ονομαστική ισχύς σε κατάσταση αναμονής σε W	1,0
Ονομαστική ισχύς σε δικτυωμένη κατάσταση αναμονής σε W	2,0
Χρόνος έως την αυτόματη μετάβαση σε κατάσταση αναμονής σε min	20

DGM 7440

Φούρνος ατμού με μικροκύματα

για υγιεινό μαγείρεμα και γρήγορη προθέρμανση με δικτύωση συσκευών.



EAN: 4002516128359 / Αριθμός υλικού: 11106520 / Παλιός αριθμός υλικού: 23744044D

Χρόνος έως την αυτόματη μετάβαση σε δικτυωμένη κατάσταση αναμονής σε min	20
Χρόνος έως την αυτόματη μετάβαση σε κατάσταση OFF σε min	20
<b>Ευκολία στο καθάρισμα</b>	
Ανοξείδωτος χάλυβας/επίστρωση CleanSteel	•
Ανοξείδωτος θάλαμος φούρνου με σαγρέ επιφάνεια	•
Εξωτερική γεννήτρια ατμού	•
Αντίσταση στο κάτω μέρος του θαλάμου για τη μείωση συμπυκνώματος	•
Προγράμματα συντήρησης	•
Πρόγραμμα μουλιάσματος	•
Πλαϊνές ράγες γρήγορης αφαίρεσης	•
Αφαιρούμενες ανοξείδωτες πλαϊνές ράγες	•
Αφαλάτωση	•
Πόρτα CleanGlass	•
<b>Τεχνολογία ατμού/Παροχή νερού</b>	
DualSteam	•
Αφαίρεση δοχείου φρέσκου νερού με μηχανισμό Push2release	•
Όγκος δοχείου φρέσκου νερού σε l	1,5
<b>Safety</b>	
Σύστημα αποθέρμανσης συσκευής και κρύα πρόσοψη	•
Απενεργοποίηση ασφαλείας	•
Κλειδωμά συστήματος	•
Σύστημα ψύξης ατμού	•
Αισθητήρας ασφάλισης	•
<b>Τεχνικά στοιχεία</b>	
L – Θάλαμος φούρνου	•
Χωρητικότητα θαλάμου φούρνου σε l	40
Αριθμός επιπέδων σχαρών	4
Άρθρωση πόρτας	Κάτω
Φωτισμός φούρνου	2 σποτ LED
Ελάχ. θερμοκρασίες μαγειρέματος στον ατμό σε °C	40
Μέγ. θερμοκρασίες μαγειρέματος στον ατμό σε °C	100
Ηλεκτρονικά ρυθμιζόμενη ισχύς μικροκυμάτων	•
Επίπεδα ισχύος μικροκυμάτων σε W	
Ελάχιστο πλάτος ανοίγματος εντοιχισμού σε mm	560
Μέγιστο πλάτος ανοίγματος εντοιχισμού σε mm	568
Ελάχιστο ύψος ανοίγματος εντοιχισμού σε mm	450
Μέγιστο ύψος ανοίγματος εντοιχισμού σε mm	452
Βάθος ανοίγματος εντοιχισμού σε mm	550
Διαστάσεις συσκευής (Π x Υ x Β) σε mm	595 x 455 x 569
Πλάτος συσκευής σε mm	595
Ύψος συσκευής σε mm	455
Βάθος συσκευής σε mm	569
Βάρος σε kg	30,6
Συνολική ισχύς σύνδεσης σε kW	3,30
Τάση σε V	230
Συχνότητα σε Hz	50
Ασφάλεια σε A	16

DGM 7440

Φούρνος ατμού με μικροκύματα

για υγιεινό μαγείρεμα και γρήγορη προθέρμανση με δικτύωση συσκευών.



EAN: 4002516128359 / Αριθμός υλικού: 11106520 / Παλιός αριθμός υλικού: 23744044D

Αριθμός φάσεων	1
Καλώδιο τροφοδοσίας με βύσμα	•
Μήκος καλωδίου τροφοδοσίας σε m	2
Αντικατάσταση λυχνιών	Εξυπηρέτηση πελατών
<b>Παρεχόμενα εξαρτήματα</b>	
Αφαιρούμενες πλευρικές ράγες (ζεύγος)	1
Αριθμός διάτρητων ανοξείδωτων σκευών μαγειρέματος	2
Μη διάτρητα σκεύη μαγειρέματος από ανοξείδωτο ασάλι DGG 50 40	1
Σχάρα	1
Γυάλινο ταψί DMGS 7 100 30	1
Ταμπλέτες αφαίρεσης αλάτων	2
<b>Διαθέσιμες γλώσσες οθόνης</b>	

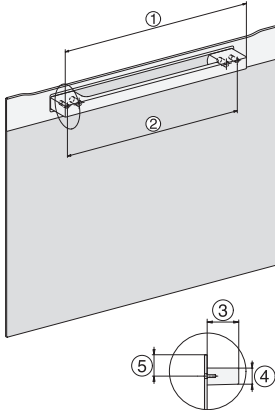
Διαθέσιμες γλώσσες οθόνης μέσω MultiLingua

bahasa malaysia, dansk, deutsch, english, español, français, hrvatski, italiano, magyar, nederlands, norsk, polski, portugês, russkij, română, slovenčina, slovenščina, srpski, suomi, svenska, türkçe, українська, čeština, ελληνικά,

## DGM 7440

Φούρνος ατμού με μικροκύματα

για υγιεινό μαγείρεμα και γρήγορη προθέρμανση με δικτύωση συσκευών.



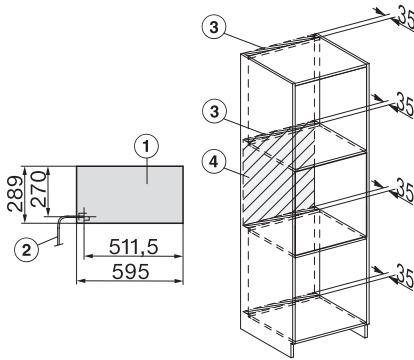
H7000 handle, installation drawing



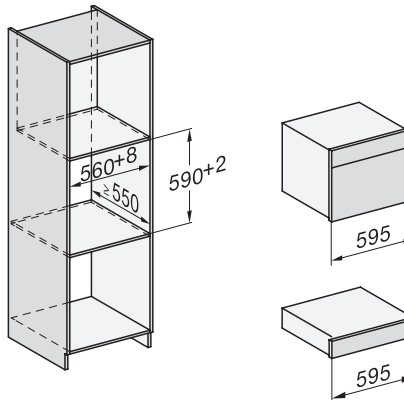
Installation DG, DGM, DGC XL, ESW7x20 installation drawings



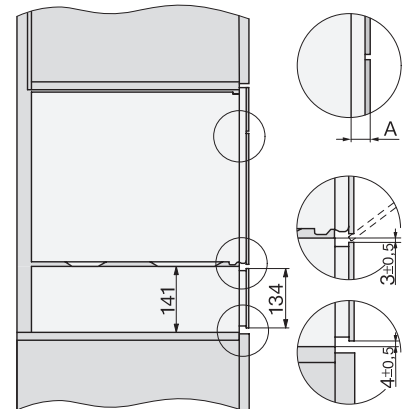
side view, DG, DGM, ESW7x20 installation drawings



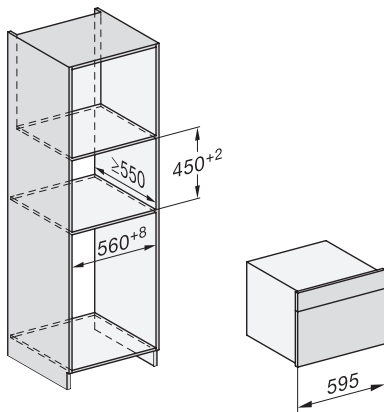
Installation, ESW7x20, DGM7x4x installation drawings



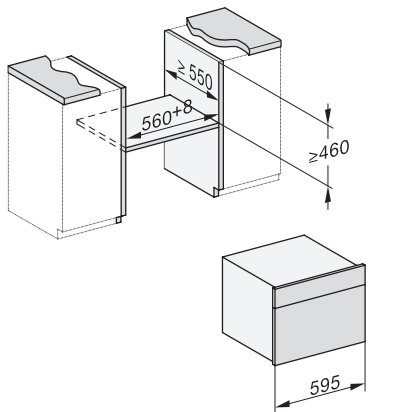
Installation\_DG\_DGM\_DGC\_XL\_ESW7x10\_EVS7010, installation drawings



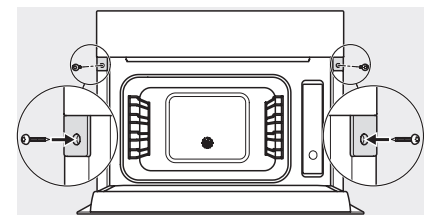
ESW7x10, EVS7010, DG7x4x, DGM7x4x installation drawings



DG7xxx, DGM7xxx, installation drawings



built-in DG DGM DGC XL build-under, installation drawing

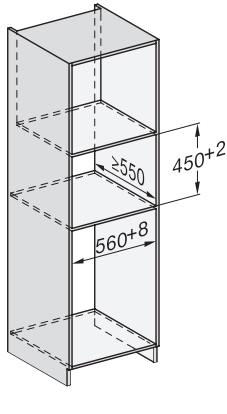


Screw joint DG DGM, installation drawing

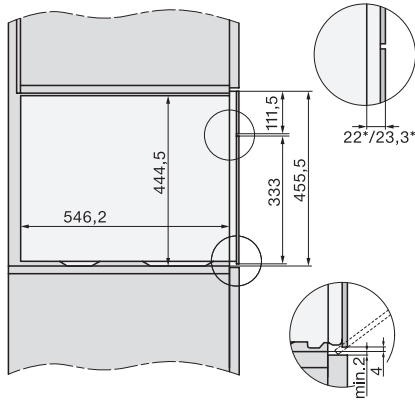
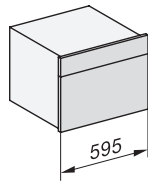
DGM 7440

Φούρνος ατμού με μικροκύματα

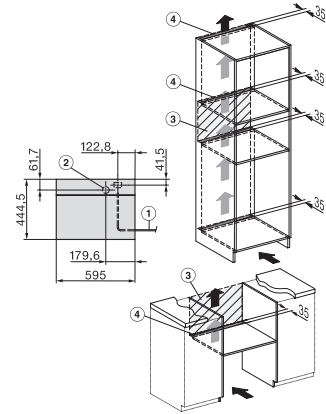
για υγιεινό μαγείρεμα και γρήγορη προθέρμανση με δικτύωση συσκευών.



DG DGM, installation drawing



side view DG DGM, installation drawings



installation DGM, installation drawing