

DG 7440

Εντοιχιζόμενος φούρνος ατμού

για υγιεινό μαγείρεμα με αυτόμ. προγράμμ., δικτύωση συσκευών, μαγείρ. sous-vide.



- Μεγ. οθόνη ευκρινούς κειμένου με σύστ. ελέγχ. αφής – DirectSensor
- Ιδανικά αποτελέσματα – τεχνολογία DualSteam
- Τέλεια αποτελέσματα κάθε φορά – Αυτόματα προγράμματα
- Φωτισμός θαλάμου φούρνου – 2 λαμπτήρες LED
- Δικτύωση συσκευών μέσω WiFi – Miele@home

EAN: 4002516128335 / Αριθμός υλικού: 11106430 / Παλιός αριθμός υλικού: 23744040D

<b>Τύπος κατασκευής</b>	
Χρώμα συσκευής	Ανοξείδωτο CleanSteel
<b>Τύπος &amp; σχεδιασμός κατασκευής</b>	
Εντοιχιζόμενος φούρνος ατμού	•
PureLine	•
<b>Χαρακτηριστικά άνεσης</b>	
Εξωτερική παραγωγή ατμού	•
Μαγείρεμα μενού χωρίς ανάμιξη των γεύσεων	•
Αυτόματα προγράμματα με δυνατότητα ανεξάρτητης ρύθμισης	•
Διατήρηση θερμότητας	•
<b>Τρόποι λειτουργίας</b>	
Απόψυξη	•
Αυτόματα προγράμματα	•
Αυτόματα προγράμματα για συγκεκριμένες χώρες	•
Μαγείρεμα στον ατμό	•
Sous-vide	•
Αναθέρμανση	•
Μαγείρεμα στον ατμό Eco	•
Ειδικές εφαρμογές	•
<b>Άνεση για τον χρήστη</b>	
Δικτύωση με το Miele@home	•
Οθόνη	DirectSensor
SoftOpen	•
SoftClose	•
MultiLingua	•
Μαγείρεμα ανεξαρτήτως ποσότητας	•
Μαγείρεμα στον ατμό σε έως 3 επίπεδα ταυτόχρονα	•
Αυτόματη παρασκευή μενού	•
Μείωση ατμού πριν τη λήξη του προγράμματος	•
Ένδειξη ώρας	•
Ένδειξη ημερομηνίας	•
Χρονόμετρο	•
Προγραμματιζόμενη έναρξη διάρκειας μαγειρέματος	•
Προγραμματιζόμενη λήξη διάρκειας μαγειρέματος	•
Προγραμματιζόμενη διάρκεια μαγειρέματος	•
Ένδειξη πραγματικής θερμοκρασίας	•
Ένδειξη επιθυμητής θερμοκρασίας	•
Βομβητής για την επίτευξη της επιθυμητής θερμοκρασίας	•
Προτεινόμενη θερμοκρασία	•
Προγράμματα χρήστη	•
Εξατομικευμένες ρυθμίσεις	•
<b>Αποδοτικότητα και βιωσιμότητα</b>	
Ονομαστική ισχύς σε κατάσταση OFF σε W	0,5
Ονομαστική ισχύς σε κατάσταση αναμονής σε W	1,0
Ονομαστική ισχύς σε δικτυωμένη κατάσταση αναμονής σε W	2,0
Χρόνος έως την αυτόματη μετάβαση σε κατάσταση αναμονής σε min	20
Χρόνος έως την αυτόματη μετάβαση σε δικτυωμένη κατάσταση αναμονής σε min	20

DG 7440

Εντοιχιζόμενος φούρνος ατμού

για υγιεινό μαγείρεμα με αυτόμ. προγράμμ., δικτύωση συσκευών, μαγείρ. sous-vide.



EAN: 4002516128335 / Αριθμός υλικού: 11106430 / Παλιός αριθμός υλικού: 23744040D

Χρόνος έως την αυτόματη μετάβαση σε κατάσταση OFF σε min 20

#### Ευκολία στο καθάρισμα

Ανοξείδωτος χάλυβας/επίστρωση CleanSteel	•
Ανοξείδωτος θάλαμος φούρνου με σαγρέ επιφάνεια	•
Εξωτερική γεννήτρια ατμού	•
Αντίσταση στο κάτω μέρος του θαλάμου για τη μείωση συμπυκνώματος	•
Πλαϊνές ράγες γρήγορης αφαίρεσης	•
Αφαιρούμενες ανοξείδωτες πλαϊνές ράγες	•
Αφαλάτωση	•
Πόρτα CleanGlass	•

#### Τεχνολογία ατμού/Παροχή νερού

DualSteam	•
Αφαίρεση δοχείου φρέσκου νερού με μηχανισμό Push2release	•
Όγκος δοχείου φρέσκου νερού σε l	1,5

#### Safety

Σύστημα αποθέρμανσης συσκευής και κρύα πρόσοψη	•
Απενεργοποίηση ασφαλείας	•
Κλειδίωμα συστήματος	•
Σύστημα ψύξης ατμού	•
Αισθητήρας ασφάλισης	•

#### Τεχνικά στοιχεία

L – Θάλαμος φούρνου	•
Χωρητικότητα θαλάμου φούρνου σε l	40
Αριθμός επιπέδων σχαρών	4
Άρθρωση πόρτας	Κάτω
Φωτισμός φούρνου	2 σποτ LED
Ελάχ. θερμοκρασίες μαγειρέματος στον ατμό σε °C	40
Μέγ. θερμοκρασίες μαγειρέματος στον ατμό σε °C	100
Ελάχιστο πλάτος ανοίγματος εντοιχισμού σε mm	560
Μέγιστο πλάτος ανοίγματος εντοιχισμού σε mm	568
Ελάχιστο ύψος ανοίγματος εντοιχισμού σε mm	450
Μέγιστο ύψος ανοίγματος εντοιχισμού σε mm	452
Βάθος ανοίγματος εντοιχισμού σε mm	550
Διαστάσεις συσκευής (Π x Υ x Β) σε mm	595 x 455 x 569
Πλάτος συσκευής σε mm	595
Ύψος συσκευής σε mm	455
Βάθος συσκευής σε mm	569
Βάρος σε kg	26,3
Συνολική ισχύς σύνδεσης σε kW	3,60
Τάση σε V	230
Συχνότητα σε Hz	50-60
Ασφάλεια σε A	16
Αριθμός φάσεων	1
Καλώδιο τροφοδοσίας με βύσμα	•
Μήκος καλωδίου τροφοδοσίας σε m	2
Αντικατάσταση λυχνιών	Εξυπηρέτηση πελατών

#### Παρεχόμενα εξαρτήματα

Αφαιρούμενες πλευρικές ράγες (ζεύγος)	1
---------------------------------------	---

DG 7440

Εντοιχιζόμενος φούρνος ατμού

για υγιεινό μαγείρεμα με αυτόμ. προγράμμ., δικτύωση συσκευών, μαγείρ. sous-vide.



EAN: 4002516128335 / Αριθμός υλικού: 11106430 / Παλιός αριθμός υλικού: 23744040D

Αριθμός διάτρητων ανοξείδωτων σκευών μαγειρέματος	2
Μη διάτρητα ανοξείδωτα δοχεία μαγειρέματος	1
Μη διάτρητα σκεύη μαγειρέματος από ανοξείδωτο ατσάλι DGG 50 40	1
Σχάρα	1
Δίσκος συλλογής DGG 100 40	1
Ταμπλέτες αφαίρεσης αλάτων	2

#### Διαθέσιμες γλώσσες οθόνης

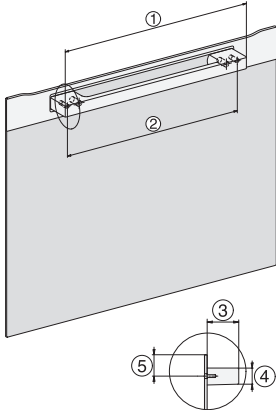
Διαθέσιμες γλώσσες οθόνης μέσω MultiLingua

bahasa malaysia, dansk, deutsch, english, español, français, hrvatski, italiano, magyar, nederlands, norsk, polski, portugês, ρусскιι, româna, slovenčina, slovenščina, srpski, suomi, svenska, türkçe, українська, čeština, ελληνικά,

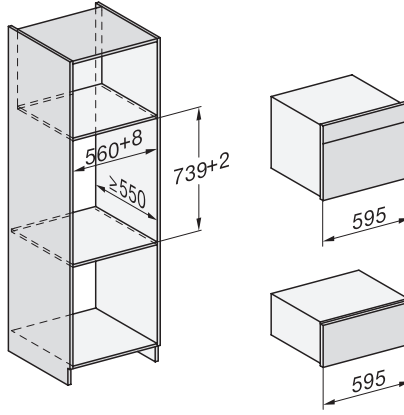
DG 7440

Εντοιχιζόμενος φούρνος ατμού

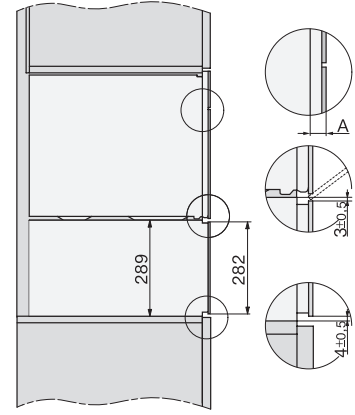
για υγιεινό μαγείρεμα με αυτόμ. προγράμμ., δικτύωση συσκευών, μαγείρ. sous-vide.



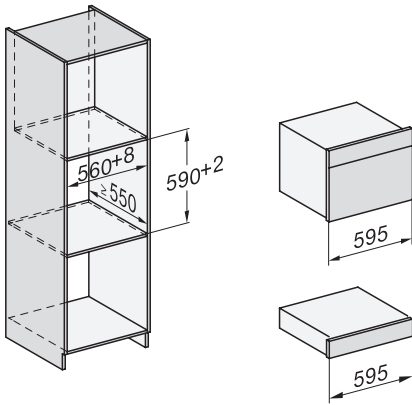
H7000 handle, installation drawing



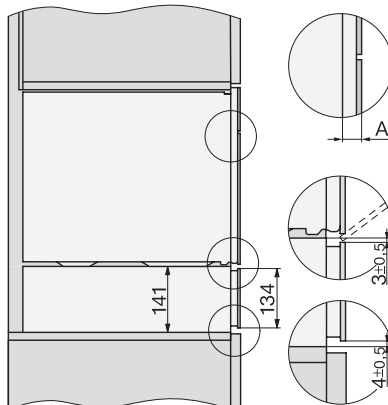
Installation DG, DGM, DGC XL, ESW7x20 installation drawings



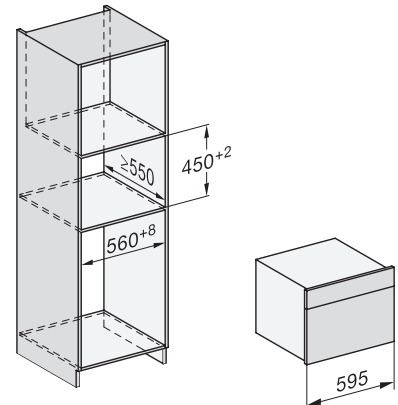
side view, DG, DGM, ESW7x20 installation drawings



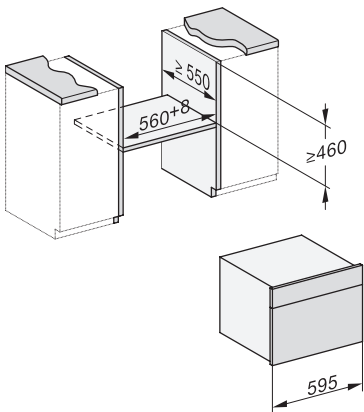
Installation\_DG\_DGM\_DGC\_XL\_ESW7x10\_EVS7010, installation drawings



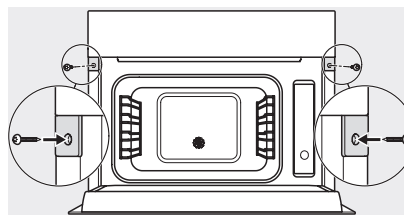
ESW7x10, EVS7010, DG7x4x, DGM7x4x installation drawings



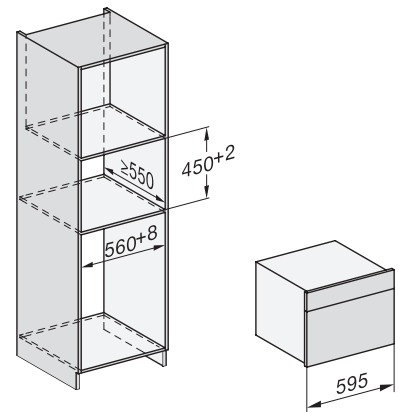
DG7xxx, DGM7xxx, installation drawings



built-in DG DGM DGC XL build-under, installation drawing



Screw joint DG DGM, installation drawing

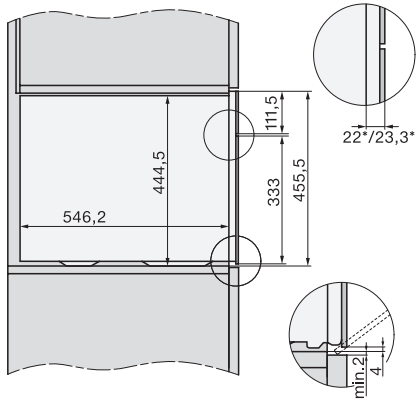


DG DGM, installation drawing

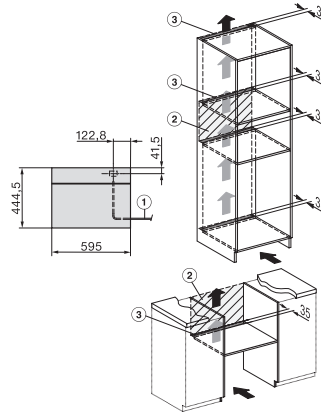
DG 7440

Εντοιχιζόμενος φούρνος ατμού

για υγιεινό μαγείρεμα με αυτόμ. προγράμμ., δικτύωση συσκευών, μαγείρ. sous-vide.



side view DG DGM, installation drawings



Installation DG, installation drawing