

DG 2840

Εντοιχιζόμενος φούρνος ατμού  
για υγιεινό μαγείρεμα με αυτόματα προγράμματα.



- Οθόνη 7 τμημάτων με σύστημα ελέγχου αφής – EasySensor
- Ιδανικά αποτελέσματα – τεχνολογία DualSteam
- Τέλεια αποτελέσματα κάθε φορά – Αυτόματα προγράμματα
- Εύκολη προετοιμασία ενός πλήρους γεύματος – μαγείρεμα μενού
- Μεγάλη χωρητικότητα – ανοξείδωτος θάλαμος φούρνου 40 l

EAN: 4002516128434 / Αριθμός υλικού: 11106310 / Παλιός αριθμός υλικού: 23284040D

<b>Τύπος κατασκευής</b>	
Χρώμα συσκευής	Ανοξείδωτο CleanSteel
<b>Τύπος &amp; σχεδιασμός κατασκευής</b>	
Εντοιχιζόμενος φούρνος ατμού	•
PureLine	•
<b>Χαρακτηριστικά άνεσης</b>	
Εξωτερική παραγωγή ατμού	•
Μαγείρεμα μενού χωρίς ανάμιξη των γεύσεων	•
Αυτόματα προγράμματα με δυνατότητα ανεξάρτητης ρύθμισης	•
<b>Τρόποι λειτουργίας</b>	
Απόψυξη	•
Αυτόματα προγράμματα	•
Μαγείρεμα στον ατμό	•
Αναθέρμανση	•
Μαγείρεμα στον ατμό Eco	•
<b>Άνεση για τον χρήστη</b>	
Οθόνη	EasySensor
SoftOpen	•
SoftClose	•
Μαγείρεμα ανεξαρτήτως ποσότητας	•
Μαγείρεμα στον ατμό σε έως 3 επίπεδα ταυτόχρονα	•
Παρασκευή μενού	•
Μείωση ατμού πριν τη λήξη του προγράμματος	•
Προγραμματιζόμενη διάρκεια μαγειρέματος	•
Ένδειξη πραγματικής θερμοκρασίας	•
Εξατομικευμένες ρυθμίσεις	•
<b>Ευκολία στο καθάρισμα</b>	
Ανοξείδωτος χάλυβας/επίστρωση CleanSteel	•
Ανοξείδωτος θάλαμος φούρνου με σαγρέ επιφάνεια	•
Εξωτερική γεννήτρια ατμού	•
Αντίσταση στο κάτω μέρος του θαλάμου για τη μείωση συμπυκνώματος	•
Πλαϊνές ράγες γρήγορης αφαίρεσης	•
Αφαιρούμενες ανοξείδωτες πλαϊνές ράγες	•
Αφαλάτωση	•
Πόρτα CleanGlass	•
<b>Τεχνολογία ατμού/Παροχή νερού</b>	
DualSteam	•
Αφαίρεση δοχείου φρέσκου νερού με μηχανισμό Push2release	•
Όγκος δοχείου φρέσκου νερού σε l	1,5
<b>Safety</b>	
Σύστημα αποθέρμανσης συσκευής και κρύα πρόσοψη	•
Απενεργοποίηση ασφαλείας	•
Σύστημα ψύξης ατμού	•
<b>Τεχνικά στοιχεία</b>	
L – Θάλαμος φούρνου	•
Χωρητικότητα θαλάμου φούρνου σε l	40
Αριθμός επιπέδων σχαρών	4
Άρθρωση πόρτας	Κάτω

DG 2840

Εντοιχιζόμενος φούρνος ατμού

για υγιεινό μαγείρεμα με αυτόματα προγράμματα.

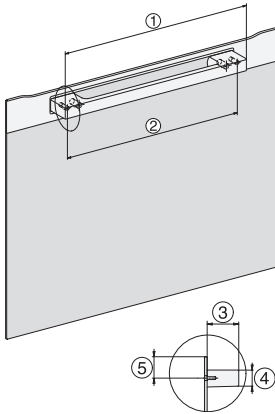


EAN: 4002516128434 / Αριθμός υλικού: 11106310 / Παλιός αριθμός υλικού: 23284040D

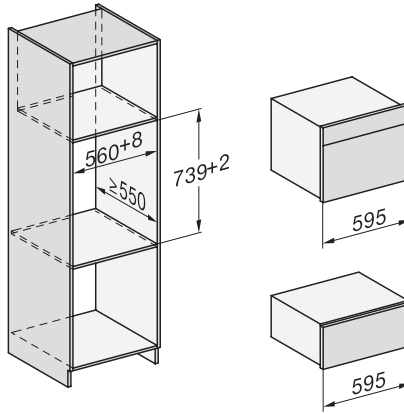
Ελάχ. θερμοκρασίες μαγειρέματος στον ατμό σε °C	40
Μέγ. θερμοκρασίες μαγειρέματος στον ατμό σε °C	100
Ελάχιστο πλάτος ανοίγματος εντοιχισμού σε mm	560
Μέγιστο πλάτος ανοίγματος εντοιχισμού σε mm	568
Ελάχιστο ύψος ανοίγματος εντοιχισμού σε mm	450
Μέγιστο ύψος ανοίγματος εντοιχισμού σε mm	452
Βάθος ανοίγματος εντοιχισμού σε mm	550
Διαστάσεις συσκευής (Π x Υ x Β) σε mm	595 x 455 x 569
Πλάτος συσκευής σε mm	595
Ύψος συσκευής σε mm	455
Βάθος συσκευής σε mm	569
Βάρος σε kg	26,1
Συνολική ισχύς σύνδεσης σε kW	3,60
Τάση σε V	230
Συχνότητα σε Hz	50-60
Ασφάλεια σε A	16
Αριθμός φάσεων	1
Καλώδιο τροφοδοσίας με βύσμα	•
Μήκος καλωδίου τροφοδοσίας σε m	2
<b>Παρεχόμενα εξαρτήματα</b>	
Αφαιρούμενες πλευρικές ράγες (ζεύγος)	1
Αριθμός διάτρητων ανοξείδωτων σκευών μαγειρέματος	2
Μη διάτρητα ανοξείδωτα δοχεία μαγειρέματος	1
Μη διάτρητα σκεύη μαγειρέματος από ανοξείδωτο ασάλι DGG 50 40	1
Σχάρα	1
Δίσκος συλλογής DGG 100 40	1
Ταμπλέτες αφαίρεσης αλάτων	2

## DG 2840

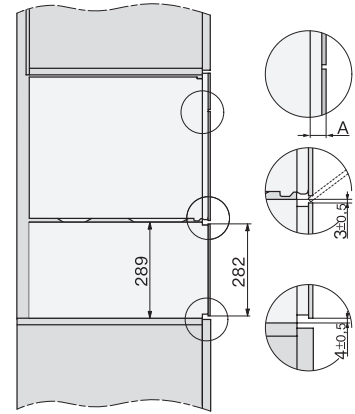
Εντοιχιζόμενος φούρνος ατμού  
για υγιεινό μαγείρεμα με αυτόματα προγράμματα.



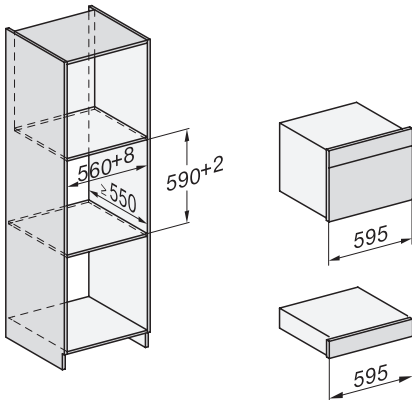
H7000 handle, installation drawing



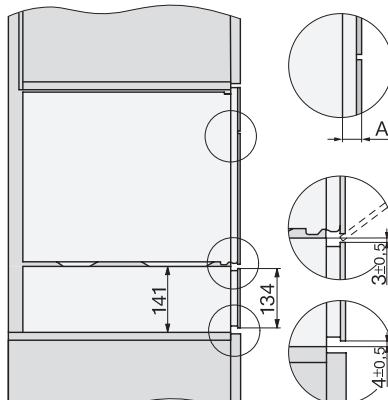
Installation DG, DGM, DGC XL, ESW7x20 installation drawings



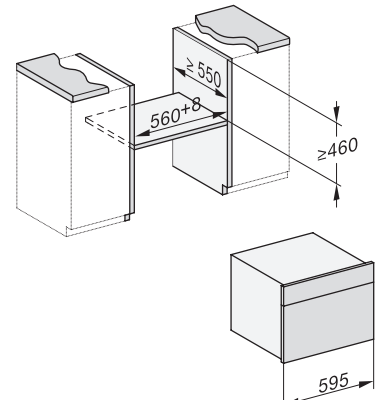
side view, DG, DGM, ESW7x20 installation drawings



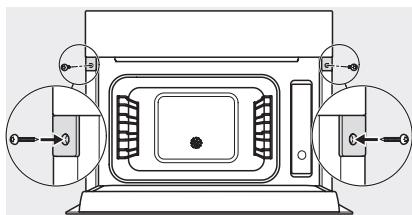
Installation\_DG\_DGM\_DGC\_XL\_ESW7x10\_EVS7010, installation drawings



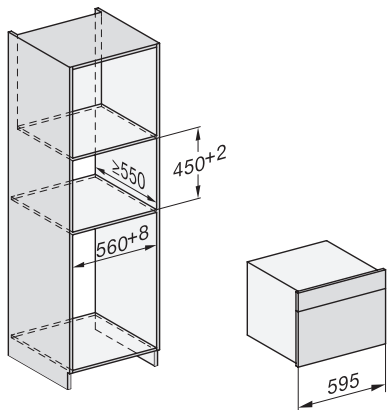
ESW7x10, EVS7010, DG7x4x, DGM7x4x installation drawings



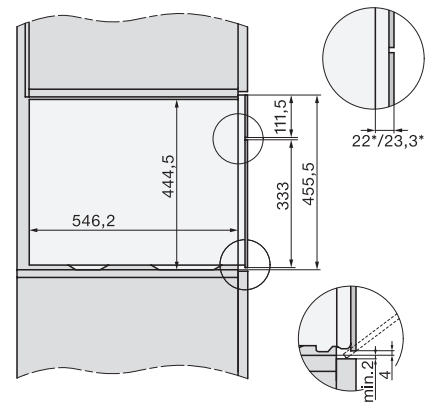
built-in DG DGM DGC XL build-under, installation drawing



Screw joint DG DGM, installation drawing



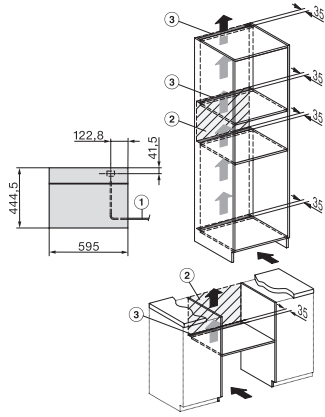
DG DGM, installation drawing



side view DG DGM, installation drawings

DG 2840

Εντοιχιζόμενος φούρνος ατμού  
για υγιεινό μαγείρεμα με αυτόματα προγράμματα.



Installation DG, installation drawing