

H 7860 BP

Φούρνος

ομοίομορφος σχεδιασμός με θερμόμετρο ψητού και BrilliantLight.



- Μεγάλη οθόνη αφής με αισθητήρα κίνησης – M Touch + MotionReact
- Δείτε το φαγητό από οπουδήποτε, κάθε στιγμή – κάμερα στον φούρνο
- Πανεύκολος καθαρός – εξοπλισμός καθαρός με πυρόλυση και PyroFit
- Ιδιαίτ. αφράτη ζύμη και όμορφα ροδισμένη κρούστα – Moisture plus
- Διασφαλίζει ότι το φαγητό δεν θα παραψηθεί – TasteControl

A⁺

EAN: 4002516132790 / Αριθμός υλικού: 11106080 / Παλιός αριθμός υλικού: 22786045D

Τύπος κατασκευής	
Χρώμα συσκευής	Ανοξειδωτο CleanSteel
Τύπος & σχεδιασμός κατασκευής	
Εντοιχιζόμενος φούρνος	•
PureLine	•
Χαρακτηριστικά άνεσης	
TasteControl	•
Γρήγορη προθέρμανση	•
Προθέρμανση	•
Θερμόμετρο ψητού	Χωρίς καλώδιο
Διατήρηση θερμότητας	•
Λειτουργία για τραγανή επιφάνεια	•
Τρόποι λειτουργίας	
Απόψυξη	•
Αυτόματα προγράμματα	•
Αυτόματα προγράμματα για συγκεκριμένες χώρες	•
Αυτόματο ψήσιμο	•
Θερμός αέρας Eco	•
Τρόποι λειτουργίας γκριλ	•
Γκριλ	•
Γκριλ μικρής επιφάνειας	•
Θερμός αέρας plus	•
Εντατικό ψήσιμο	•
Klima Plus	•
Klima plus με θερμό αέρα plus	•
Klima plus με πάνω/κάτω αντίσταση	•
Moisture plus με εντατικό ψήσιμο	•
Moisture plus με αυτόματο ψήσιμο	•
Μαγείρεμα σε χαμηλή θερμοκρασία	•
Πάνω/κάτω αντίσταση	•
Άνω αντίσταση	•
Κάτω αντίσταση	•
Γκριλ με θερμό αέρα	•
Ειδικές εφαρμογές	•
Άνεση για τον χρήστη	
Δικτύωση με το Miele@home	•
Οθόνη	M Touch
MotionReact: το φως ανάβει όταν ανιχνεύεται κίνηση	•
MotionReact: η οθόνη ανάβει όταν ανιχνεύεται κίνηση	•
MotionReact: ηχητικό σήμα ειδοποίησης όταν ανιχνεύεται κίνηση	•
MotionReact: ανίχνευση προσώπων ντουλαπιών	•
FoodView	•
SoftOpen	•
SoftClose	•
MultiLingua	•
MyMiele	•
Λειτουργία βοήθειας	•
Χρονικά προγραμματιζόμενη ριπή ατμού	•
Πολυφωνικοί βομβητές	•

H 7860 BP

Φούρνος

ομοιόμορφος σχεδιασμός με θερμόμετρο ψητού και BrilliantLight.



EAN: 4002516132790 / Αριθμός υλικού: 11106080 / Παλιός αριθμός υλικού: 22786045D

Ένδειξη ώρας	•
Συγχρονισμός ρολογιού	•
Ένδειξη ημερομηνίας	•
Χρονόμετρο	•
Προγραμματιζόμενη έναρξη διάρκειας μαγειρέματος	•
Προγραμματιζόμενη λήξη διάρκειας μαγειρέματος	•
Προγραμματιζόμενη διάρκεια μαγειρέματος	•
Ένδειξη πραγματικής θερμοκρασίας	•
Ένδειξη επιθυμητής θερμοκρασίας	•
Βομβητής για την επίτευξη της επιθυμητής θερμοκρασίας	•
Προτεινόμενη θερμοκρασία	•
Προγράμματα χρήστη	•
Πρόγραμμα Sabbath	•
Εξατομικευμένες ρυθμίσεις	•
Αποδοτικότητα και βιωσιμότητα	
Κλάση ενεργειακής απόδοσης (A+++-D)	A+
Αυτόματη εκμετάλλευση υπολειπόμενης θερμοκρασίας	•
Ονομαστική ισχύς σε κατάσταση OFF σε W	0,5
Ονομαστική ισχύς σε κατάσταση αναμονής σε W	1,0
Ονομαστική ισχύς σε δικτυωμένη κατάσταση αναμονής σε W	2,0
Χρόνος έως την αυτόματη μετάβαση σε κατάσταση αναμονής σε min	20
Χρόνος έως την αυτόματη μετάβαση σε δικτυωμένη κατάσταση αναμονής σε min	20
Χρόνος έως την αυτόματη μετάβαση σε κατάσταση OFF σε min	20
Ευκολία στο καθάρισμα	
Ανοξειδωτος χάλυβας/επίστρωση CleanSteel	•
Αυτοκαθαρισμός με πυρόλυση	•
Καταλύτης	•
Πτυσσόμενο στοιχείο γκριλ	•
Πόρτα CleanGlass	•
Safety	
Σύστημα αποθέρμανσης συσκευής και κρύα πρόσοψη	•
Απενεργοποίηση ασφαλείας	•
Κλείδωμα συστήματος	•
Κλείδωμα πόρτας κατά τον καθαρισμό με πυρόλυση	•
Αισθητήρας ασφάλισης	•
Τεχνικά στοιχεία	
Χωρητικότητα θαλάμου φούρνου σε l	76
Αριθμός επιπέδων σχαρών	5
Πλήθος επιπέδων σχαρών, θάλαμος φούρνου 1	5
Πλήθος επιπέδων σχαρών, θάλαμος φούρνου 2	5
Αριθμημένα επίπεδα σχαρών	•
Φωτισμός φούρνου	BrilliantLight
Θερμοκρασίες σε °C	30-300
Ελάχ. θερμοκρασίες σε °C	30
Μέγ. θερμοκρασίες σε °C	300
Ελάχιστο πλάτος ανοίγματος εντοιχισμού σε mm	560
Μέγιστο πλάτος ανοίγματος εντοιχισμού σε mm	568

H 7860 BP

Φούρνος

ομοιόμορφος σχεδιασμός με θερμόμετρο ψητού και BrilliantLight.



EAN: 4002516132790 / Αριθμός υλικού: 11106080 / Παλιός αριθμός υλικού: 22786045D

Ελάχιστο ύψος ανοίγματος εντοιχισμού σε mm	590
Μέγιστο ύψος ανοίγματος εντοιχισμού σε mm	595
Βάθος ανοίγματος εντοιχισμού σε mm	550
Διαστάσεις συσκευής (Π x Υ x Β) σε mm	595 x 596 x 569
Πλάτος συσκευής σε mm	595
Ύψος συσκευής σε mm	596
Βάθος συσκευής σε mm	569
Βάρος σε kg	47,0
Συνολική ισχύς σύνδεσης σε kW	3,70
Τάση σε V	220-240
Συχνότητα σε Hz	50
Ασφάλεια σε A	16
Αριθμός φάσεων	1
Καλώδιο τροφοδοσίας με βύσμα	•
Μήκος καλωδίου τροφοδοσίας σε m	1,50
Αντικατάσταση λυχνιών	Εξυπηρέτηση πελατών
Παρεχόμενα εξαρτήματα	
Ρηχό ταψί με PerfectClean	1
Ταψί γενικής χρήσης με PerfectClean	1
Σχάρα ψησίματος PyroFit	1
Τηλεσκοπικές ράγες FlexiClip PyroFit	1
Ασύρματο θερμόμετρο ψητού	1
Αφαιρούμενες πλευρικές ράγες PyroFit (ζεύγος)	1
Ταμπλέτες αφαίρεσης αλάτων	2

Διαθέσιμες γλώσσες οθόνης

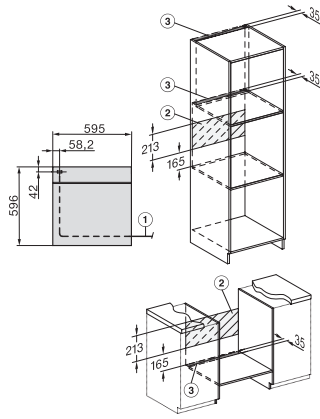
Διαθέσιμες γλώσσες οθόνης μέσω MultiLingua

bahasa malaysia, dansk, deutsch, english, español, français, hrvatski, italiano, magyar, nederlands, norsk, polski, portuguis, russkij, romãna, slovenčina, slovenščina, srpski, suomi, svenska, türkçe, українська, čeština, ελληνικά,

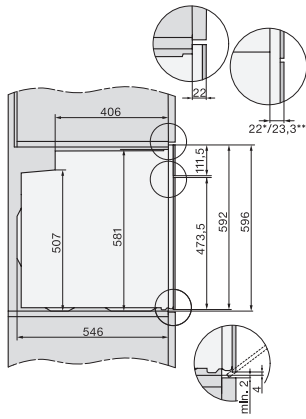
H 7860 BP

Φούρνος

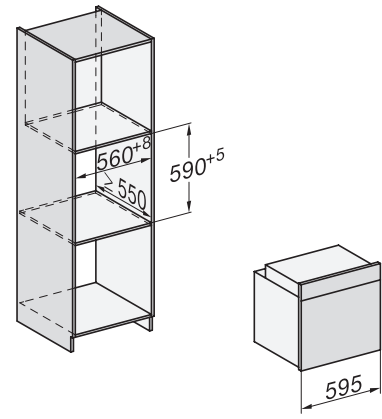
ομοιόμορφος σχεδιασμός με θερμόμετρο ψητού και BrilliantLight.



installation H7000 XL, installation drawing



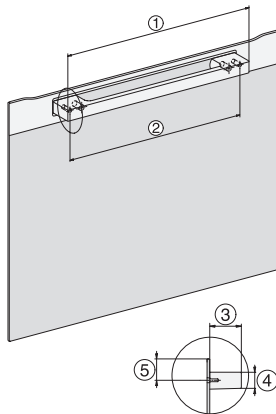
side view H7000 XL, installation drawings



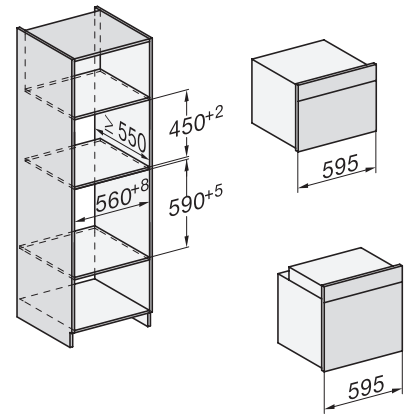
built-in H7000 XL, installation drawing



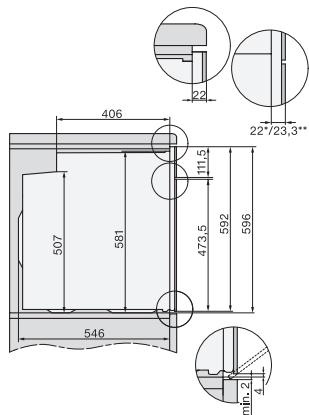
H226x-1B/BP/E/EP/I/IP, H2x6xB/BP, H7x6xB/BP/BPX, installation drawings



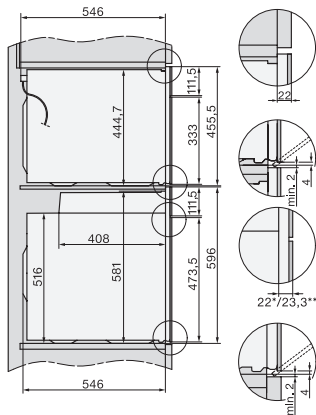
DG2840, DG7x40, DGC7x4x, DG7x6x, DGC7x6x, DGD7635, DGM7x4x, DO7, H28B/BP, H7x4xB/BM/BP, H7x6xB/BP, installation drawing



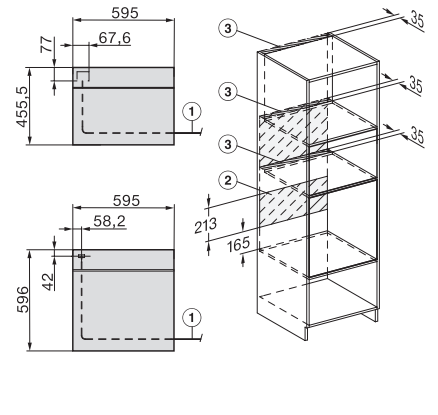
H226x-1B/BP/E/EP/I/IP, H2760B/BP, H28x0B/BP, H7x40BM/BMX, H7x6xB/BP/BPX, installation drawings



side view H7000 XL build-under, installation drawing



H2xxx-1 B/BP/E/I/IP, H7xxx B/BP/BM/BMX, installation drawings



H2xxx-1 B/BP/E/I/IP, H7xxx B/BP/BM/BMX, installation drawings