

H 7660 BP

Φούρνος

ομοίομορφος σχεδιασμός με θερμόμετρο ψητού και BrilliantLight



EAN: 4002516132998 / Αριθμός υλικού: 11105880 / Παλιός αριθμός υλικού: 22766045D

- Οθόνη αφής με αισθητήρα κίνησης – M Touch S + MotionReact
- Πανεύκολος καθαρός – εξοπλισμός καθαρός με πυρόλυση και PyroFit
- Ιδιαίτ. αφράτη ζύμη και όμορφα ροδισμένη κρούστα – Moisture plus
- Διασφαλίζει ότι το φαγητό δεν θα παραψηθεί – TasteControl
- Δικτύωση συσκευών μέσω WiFi – Miele@home

A+

| Τύπος & σχεδιασμός κατασκευής                                 |                       |
|---|-----------------------|
| Εντοιχιζόμενος φούρνος  | •                     |
| PureLine  | •                     |
| Χρώμα συσκευής  | Ανοξειδωτο CleanSteel |
| Χαρακτηριστικά άνεσης   |                       |
| TasteControl  | •                     |
| Γρήγορη προθέρμανση   | •                     |
| Προθέρμανση   | •                     |
| Θερμόμετρο ψητού  | Με καλώδιο            |
| Διατήρηση θερμότητας  | •                     |
| Λειτουργία για τραγανή επιφάνεια                              | •                     |
| Τρόποι λειτουργίας  |                       |
| Απόψυξη   | •                     |
| Αυτόματα προγράμματα  | •                     |
| Αυτόματα προγράμματα για συγκεκριμένες χώρες                  | •                     |
| Αυτόματο ψήσιμο   | •                     |
| Θερμός αέρας Eco  | •                     |
| Τρόποι λειτουργίας γκριλ                                      | •                     |
| Γκριλ   | •                     |
| Γκριλ μικρής επιφάνειας                                       | •                     |
| Θερμός αέρας plus   | •                     |
| Εντατικό ψήσιμο   | •                     |
| Klima Plus  | •                     |
| Klima plus με θερμό αέρα plus                                 | •                     |
| Klima plus με πάνω/κάτω αντίσταση                             | •                     |
| Moisture plus με εντατικό ψήσιμο                              | •                     |
| Moisture plus με αυτόματο ψήσιμο                              | •                     |
| Μαγείρεμα σε χαμηλή θερμοκρασία                               | •                     |
| Πάνω/κάτω αντίσταση   | •                     |
| Άνω αντίσταση   | •                     |
| Κάτω αντίσταση  | •                     |
| Γκριλ με θερμό αέρα   | •                     |
| Ειδικές εφαρμογές   | •                     |
| Άνεση για τον χρήστη  |                       |
| Δικτύωση με το Miele@home                                     | •                     |
| Οθόνη   | M Touch S             |
| MotionReact: το φως ανάβει όταν ανιχνεύεται κίνηση            | •                     |
| MotionReact: η οθόνη ανάβει όταν ανιχνεύεται κίνηση           | •                     |
| MotionReact: ηχητικό σήμα ειδοποίησης όταν ανιχνεύεται κίνηση | •                     |
| MotionReact: ανίχνευση προσώπων ντουλαπιών                    | •                     |
| SoftOpen  | •                     |
| SoftClose   | •                     |
| MultiLingua   | •                     |
| MyMiele   | •                     |
| Λειτουργία βοήθειας   | •                     |
| Χρονικά προγραμματιζόμενη ριπή ατμού                          | •                     |
| Ένδειξη ώρας  | •                     |
| Συγχρονισμός ρολογιού   | •                     |
| Ένδειξη ημερομηνίας   | •                     |

H 7660 BP

Φούρνος

ομοιόμορφος σχεδιασμός με θερμομέτρο ψητού και BrilliantLight



EAN: 4002516132998 / Αριθμός υλικού: 11105880 / Παλιός αριθμός υλικού: 22766045D

|  |                |
|--|----------------|
| Χρονόμετρο   | •              |
| Προγραμματιζόμενη έναρξη διάρκειας μαγειρέματος                          | •              |
| Προγραμματιζόμενη λήξη διάρκειας μαγειρέματος                            | •              |
| Προγραμματιζόμενη διάρκεια μαγειρέματος                                  | •              |
| Ένδειξη πραγματικής θερμοκρασίας   | •              |
| Ένδειξη επιθυμητής θερμοκρασίας  | •              |
| Βομβητής για την επίτευξη της επιθυμητής θερμοκρασίας                    | •              |
| Προτεινόμενη θερμοκρασία   | •              |
| Προγράμματα χρήστη   | •              |
| Πρόγραμμα Sabbath  | •              |
| Εξατομικευμένες ρυθμίσεις  | •              |
| <b>Αποδοτικότητα και βιωσιμότητα</b>                                     |                |
| Κλάση ενεργειακής απόδοσης (A+++ -D)                                     | A+             |
| Αυτόματη εκμετάλλευση υπολειπόμενης θερμοκρασίας                         | •              |
| Ονομαστική ισχύς σε κατάσταση OFF σε W                                   | 0,5            |
| Ονομαστική ισχύς σε κατάσταση αναμονής σε W                              | 1,0            |
| Ονομαστική ισχύς σε δικτυωμένη κατάσταση αναμονής σε W                   | 2,0            |
| Χρόνος έως την αυτόματη μετάβαση σε κατάσταση αναμονής σε min            | 20             |
| Χρόνος έως την αυτόματη μετάβαση σε δικτυωμένη κατάσταση αναμονής σε min | 20             |
| Χρόνος έως την αυτόματη μετάβαση σε κατάσταση OFF σε min                 | 20             |
| <b>Ευκολία στο καθάρισμα</b>   |                |
| Ανοξείδωτος χάλυβας/επίστρωση CleanSteel                                 | •              |
| Αυτοκαθαρισμός με πυρόλυση   | •              |
| Καταλύτης  | •              |
| Πτυσσόμενο στοιχείο γκριλ  | •              |
| Πόρτα CleanGlass   | •              |
| <b>Safety</b>  |                |
| Σύστημα αποθέρμανσης συσκευής και κρύα πρόσοψη                           | •              |
| Απενεργοποίηση ασφαλείας   | •              |
| Κλειδωμά συστήματος  | •              |
| Κλειδωμά πόρτας κατά τον καθαρισμό με πυρόλυση                           | •              |
| Αισθητήρας ασφάλισης   | •              |
| <b>Τεχνικά στοιχεία</b>  |                |
| Χωρητικότητα θαλάμου φούρνου σε l  | 76             |
| Αριθμός επιπέδων σχαρών  | 5              |
| Πλήθος επιπέδων σχαρών, θάλαμος φούρνου 1                                | 5              |
| Πλήθος επιπέδων σχαρών, θάλαμος φούρνου 2                                | 5              |
| Αριθμημένα επίπεδα σχαρών  | •              |
| Φωτισμός φούρνου   | BrilliantLight |
| Θερμοκρασίες σε °C   | 30-300         |
| Ελάχ. θερμοκρασίες σε °C   | 30             |
| Μέγ. θερμοκρασίες σε °C  | 300            |
| Ελάχιστο πλάτος ανοίγματος εντοιχισμού σε mm                             | 560            |
| Μέγιστο πλάτος ανοίγματος εντοιχισμού σε mm                              | 568            |
| Ελάχιστο ύψος ανοίγματος εντοιχισμού σε mm                               | 590            |
| Μέγιστο ύψος ανοίγματος εντοιχισμού σε mm                                | 595            |
| Βάθος ανοίγματος εντοιχισμού σε mm                                       | 550            |

H 7660 BP

Φούρνος

ομοιόμορφος σχεδιασμός με θερμόμετρο ψητού και BrilliantLight



EAN: 4002516132998 / Αριθμός υλικού: 11105880 / Παλιός αριθμός υλικού: 22766045D

|   |   |
|---|---|
| Πλάτος συσκευής σε mm                         | 595   |
| Ύψος συσκευής σε mm                           | 596   |
| Βάθος συσκευής σε mm                          | 569   |
| Βάρος σε kg                                   | 47,0  |
| Συνολική ισχύς σύνδεσης σε kW                 | 3,70  |
| Τάση σε V                                     | 220-240   |
| Συχνότητα σε Hz                               | 50  |
| Ασφάλεια σε A                                 | 16  |
| Αριθμός φάσεων                                | 1   |
| Καλώδιο τροφοδοσίας με βύσμα                  | •   |
| Μήκος καλωδίου τροφοδοσίας σε m               | 1,50  |
| Αντικατάσταση λυχνιών                         | Εξυπηρέτηση πελατών   |
| <b>Παρεχόμενα εξαρτήματα</b>                  |   |
| Ρηχό ταψί με PerfectClean                     | 1   |
| Ταψί γενικής χρήσης με PerfectClean           | 1   |
| Σχάρα ψησίματος PyroFit                       | 1   |
| Τηλεσκοπικές ράγες FlexiClip PyroFit          | 1   |
| Αφαιρούμενες πλευρικές ράγες PyroFit (ζεύγος) | 1   |
| Ταμπλέτες αφαίρεσης αλάτων                    | 2   |
| <b>Διαθέσιμες γλώσσες οθόνης</b>              |   |
| Διαθέσιμες γλώσσες οθόνης μέσω MultiLingua    | bahasa malaysia, dansk, deutsch, english, español, français, hrvatski, italiano, magyar, nederlands, norsk, polski, português, russkij, română, slovenčina, slovenščina, srpski, suomi, svenska, türkçe, українська, čeština, ελληνικά, |

## H 7660 BP

### Φούρνος

ομοίομορφος σχεδιασμός με θερμόμετρο ψητού και BrilliantLight



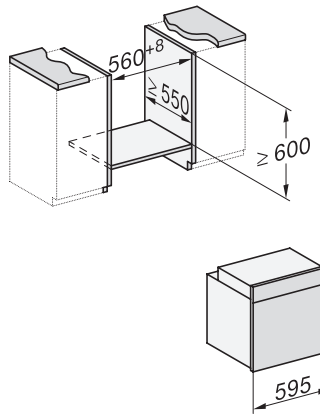
installation H7000 XL, installation drawing



side view H7000 XL, installation drawings



built-in H7000 XL, installation drawing



H226x-1B/BP/E/EP/I/IP, H2x6xB/BP, H7x6xB/BP/BPX, installation drawings

H2x6x-1B/BP/E/EP/I/IP, H2850BP, H7x6xB/BP/BPX, H2x6xB, installation drawings



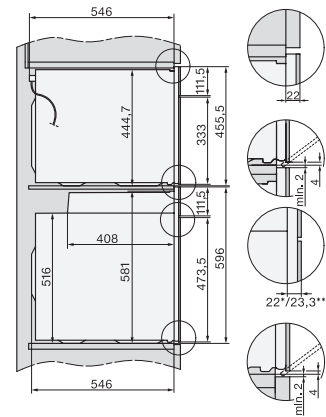
DG2840, DG7x40, DGC7x4x, DG7x6x, DGC7x6x, DGD7635, DGM7x4x, DO7, H28B/BP, H7x4xB/BM/BP, H7x6xB/BP, installation drawing



H226x-1B/BP/E/EP/I/IP, H2760B/BP, H28x0B/BP, H7x40BM/BMX, H7x6xB/BP/BPX, installation drawings



side view H7000 XL build-under, installation drawing

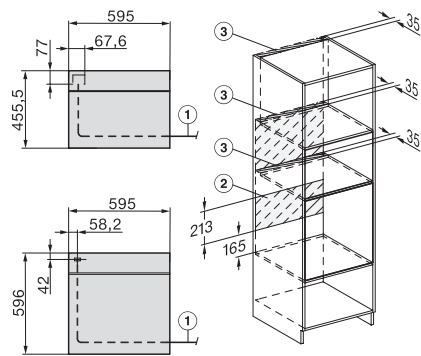


H2xxx-1 B/BP/E/I/IP, H7xxx B/BP/BM/BMX, installation drawings

H 7660 BP

Φούρνος

ομοίομορφος σχεδιασμός με θερμόμετρο ψητού και BrilliantLight



H2xxx-1 B/BP/E/I/IP, H7xxx B/BP/BM/BMX, installation drawings