

H 7464 BP

Φούρνος

ομοίομορφος σχεδιασμός με θερμόμετρο ψητού και φωτισμό LED.



- Μεγ. οθόνη ευκρινούς κειμ. με σύστ. ελέγχ. αφής – DirectSensor
- Πανεύκολος καθαρ. – εξοπλισμός καθαρ. με πυρόλυση και PyroFit
- Ιδιαίτ. αφράτη ζύμη και όμορφα ροδισμένη κρούστα – Moisture plus
- Διασφαλίζει ότι το φαγητό δεν θα παραψηθεί – TasteControl
- Δικτύωση συσκευών μέσω WiFi – Miele@home



EAN: 4002516132844 / Αριθμός υλικού: 11105730 / Παλιός αριθμός υλικού: 22746445D

Τύπος & σχεδιασμός κατασκευής	
Εντοιχιζόμενος φούρνος	•
Χρώμα	Ανοξειδωτο CleanSteel
PureLine	•
Χαρακτηριστικά άνεσης	
TasteControl	•
Γρήγορη προθέρμανση	•
Προθέρμανση	•
Θερμόμετρο ψητού	Με καλώδιο
Διατήρηση θερμότητας	•
Λειτουργία για τραγανή επιφάνεια	•
Τρόποι λειτουργίας	
Απόψυξη	•
Αυτόματα προγράμματα	•
Αυτόματα προγράμματα για συγκεκριμένες χώρες	•
Αυτόματο ψήσιμο	•
Θερμός αέρας Eco	•
Γκριλ	•
Θερμός αέρας plus	•
Εντατικό ψήσιμο	•
Klima Plus	•
Klima plus με θερμό αέρα plus	•
Klima plus με πάνω/κάτω αντίσταση	•
Moisture plus με εντατικό ψήσιμο	•
Moisture plus με αυτόματο ψήσιμο	•
Πάνω/κάτω αντίσταση	•
Κάτω αντίσταση	•
Γκριλ με θερμό αέρα	•
Άνεση για τον χρήστη	
Δικτύωση με το Miele@home	•
Οθόνη	DirectSensor
SoftOpen	•
SoftClose	•
MultiLingua	•
Χρονικά προγραμματιζόμενη ριπή ατμού	•
Ένδειξη ώρας	•
Συγχρονισμός ρολογιού	•
Ένδειξη ημερομηνίας	•
Χρονόμετρο	•
Προγραμματιζόμενη έναρξη διάρκειας μαγειρέματος	•
Προγραμματιζόμενη λήξη διάρκειας μαγειρέματος	•
Προγραμματιζόμενη διάρκεια μαγειρέματος	•
Ένδειξη πραγματικής θερμοκρασίας	•
Ένδειξη επιθυμητής θερμοκρασίας	•
Βομβητής για την επίτευξη της επιθυμητής θερμοκρασίας	•
Προτεινόμενη θερμοκρασία	•
Προγράμματα χρήστη	•
Εξατομικευμένες ρυθμίσεις	•
Αποδοτικότητα και βιωσιμότητα	
Κλάση ενεργειακής απόδοσης (A+++ -D)	A+

H 7464 BP

Φούρνος

ομοιόμορφος σχεδιασμός με θερμομέτρο ψητού και φωτισμό LED.



EAN: 4002516132844 / Αριθμός υλικού: 11105730 / Παλιός αριθμός υλικού: 22746445D

Αυτόματη εκμετάλλευση υπολειπόμενης θερμοκρασίας	•
Ονομαστική ισχύς σε κατάσταση OFF σε W	0,5
Ονομαστική ισχύς σε κατάσταση αναμονής σε W	1,0
Ονομαστική ισχύς σε δικτυωμένη κατάσταση αναμονής σε W	2,0
Χρόνος έως την αυτόματη μετάβαση σε κατάσταση αναμονής σε min	20
Χρόνος έως την αυτόματη μετάβαση σε δικτυωμένη κατάσταση αναμονής σε min	20
Χρόνος έως την αυτόματη μετάβαση σε κατάσταση OFF σε min	20
<b>Ευκολία στο καθάρισμα</b>	
Ανοξειδωτος χάλυβας/επίστρωση CleanSteel	•
Αυτοκαθαρισμός με πυρόλυση	•
Καταλύτης	•
Πτυσσόμενο στοιχείο γκριλ	•
Πόρτα CleanGlass	•
<b>Safety</b>	
Σύστημα αποθέρμανσης συσκευής και κρύα πρόσοψη	•
Απενεργοποίηση ασφαλείας	•
Κλείδωμα συστήματος	•
Κλείδωμα πόρτας κατά τον καθαρισμό με πυρόλυση	•
Αισθητήρας ασφάλισης	•
<b>Τεχνικά στοιχεία</b>	
Χωρητικότητα θαλάμου φούρνου σε l	76
Αριθμός επιπέδων σχαρών	5
Πλήθος επιπέδων σχαρών, θάλαμος φούρνου 1	5
Πλήθος επιπέδων σχαρών, θάλαμος φούρνου 2	5
Αριθμημένα επίπεδα σχαρών	•
Φωτισμός φούρνου	1 σποτ LED
Θερμοκρασίες σε °C	30–300
Ελάχ. θερμοκρασίες σε °C	30
Μέγ. θερμοκρασίες σε °C	300
Ελάχιστο πλάτος ανοίγματος εντοιχισμού σε mm	560
Μέγιστο πλάτος ανοίγματος εντοιχισμού σε mm	568
Ελάχιστο ύψος ανοίγματος εντοιχισμού σε mm	590
Μέγιστο ύψος ανοίγματος εντοιχισμού σε mm	595
Βάθος ανοίγματος εντοιχισμού σε mm	550
Πλάτος συσκευής σε mm	595
Ύψος συσκευής σε mm	596
Βάθος συσκευής σε mm	569
Βάρος σε kg	47,0
Συνολική ισχύς σύνδεσης σε kW	3,60
Τάση σε V	220-240
Συχνότητα σε Hz	50
Ασφάλεια σε A	16
Αριθμός φάσεων	1
Καλώδιο τροφοδοσίας με βύσμα	•
Μήκος καλωδίου τροφοδοσίας σε m	1,50
Αντικατάσταση λυχνιών	Εξυπηρέτηση πελατών

H 7464 BP

Φούρνος

ομοιόμορφος σχεδιασμός με θερμόμετρο ψητού και φωτισμό LED.



EAN: 4002516132844 / Αριθμός υλικού: 11105730 / Παλιός αριθμός υλικού: 22746445D

#### Παρεχόμενα εξαρτήματα

Ρηχό ταψί με PerfectClean HBB 71	1
Ταψί γενικής χρήσης με PerfectClean HUBB 71	1
Σχάρα ψησίματος PyroFit	1
Τηλεσκοπικές ράγες FlexiClip PyroFit	1
Ενσύρματο θερμόμετρο ψητού	1
Αφαιρούμενες πλευρικές ράγες PyroFit (ζεύγος)	1
Ταμπλέτες αφαίρεσης αλάτων	2

#### Διαθέσιμες γλώσσες οθόνης

Διαθέσιμες γλώσσες οθόνης μέσω MultiLingua

bahasa malaysia, dansk,  
deutsch, english, español,  
français, hrvatski, italiano,  
magyar, nederlands,  
norsk, polski, português,  
русский, română,  
slovenčina, slovenščina,  
srpski, suomi, svenska,  
türkçe, українська, čeština,  
ελληνικά, , , ,

H 7464 BP

Φούρνος

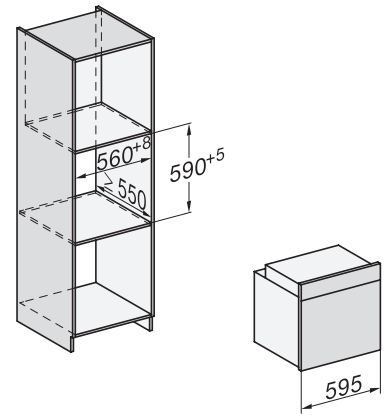
ομοίομορφος σχεδιασμός με θερμομέτρο ψητού και φωτισμό LED.



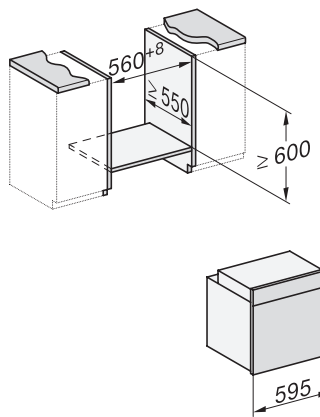
installation H7000 XL, installation drawing



side view H7000 XL, installation drawings

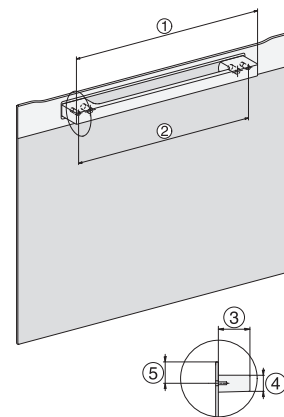


built-in H7000 XL, installation drawing

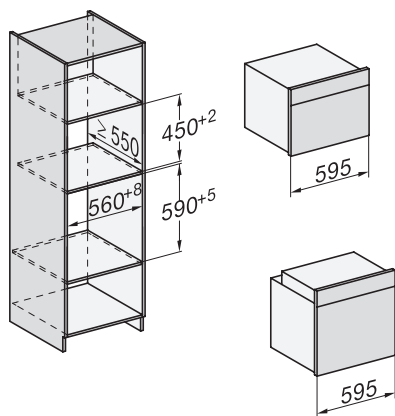


Installation H7000 XL underframe, installation drawings

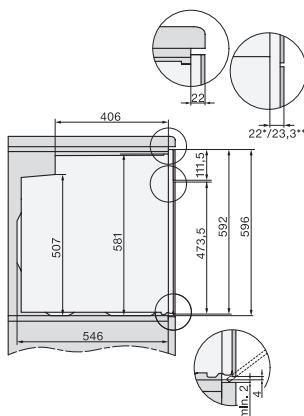
H2x6x-1B/BP/E/EP/I/IP, H2850BP, H7x6xB/BP/BPX, H2x6xB, installation drawings



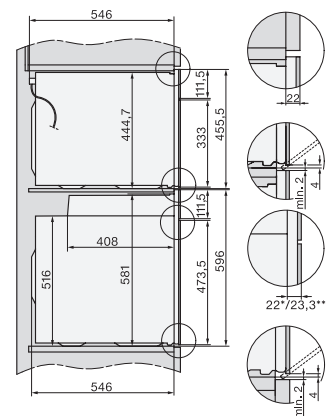
H7000 handle, installation drawing



Installation H7000 BM XL, installation drawings



side view H7000 XL build-under, installation drawing



side view Kombi BM XL, installation drawings

H 7464 BP

Φούρνος

ομοιόμορφος σχεδιασμός με θερμόμετρο ψητού και φωτισμό LED.



Installation Kombi BM XL, installation drawings