

H 7264 BP

Φούρνος

ομοίομορφος σχεδιασμός με ευκρινές κείμενο, δικτύωση και καθαρισμό με πυρόλυση.



- Οθόνη ευκρινούς κειμένου με πλήκτρα αφής – DirectSensor S
- Πανεύκολος καθαρισμός – Καθαρισμός με πυρόλυση
- Ιδιαίτ. αφράτη ζύμη και όμορφα ροδισμένη κρούστα – Moisture plus
- Δικτύωση συσκευών μέσω WiFi – Miele@home
- Επιτύχετε τέλεια αποτελέσματα εύκολα – αυτόματα προγράμματα

A+

EAN: 4002516132547 / Αριθμός υλικού: 11104260 / Παλιός αριθμός υλικού: 22726445D

| Τύπος & σχεδιασμός κατασκευής  |                       |
|--|-----------------------|
| Εντοιχιζόμενος φούρνος   | •                     |
| PureLine   | •                     |
| Χρώμα συσκευής   | Ανοξείδωτο CleanSteel |
| Χαρακτηριστικά άνεσης  |                       |
| Γρήγορη προθέρμανση  | •                     |
| Τρόποι λειτουργίας   |                       |
| Απόψυξη  | •                     |
| Αυτόματα προγράμματα   | •                     |
| Αυτόματο ψήσιμο  | •                     |
| Θερμός αέρας Eco   | •                     |
| Τρόποι λειτουργίας γκριλ   | •                     |
| Γκριλ  | •                     |
| Θερμός αέρας plus  | •                     |
| Εντατικό ψήσιμο  | •                     |
| Klima Plus   | •                     |
| Klima plus με θερμό αέρα plus  | •                     |
| Πάνω/κάτω αντίσταση  | •                     |
| Κάτω αντίσταση   | •                     |
| Γκριλ με θερμό αέρα  | •                     |
| Άνεση για τον χρήστη   |                       |
| Δικτύωση με το Miele@home  | •                     |
| Οθόνη  | DirectSensor S        |
| SoftOpen   | •                     |
| SoftClose  | •                     |
| MultiLingua  | •                     |
| Ένδειξη ώρας   | •                     |
| Συγχρονισμός ρολογιού  | •                     |
| Χρονόμετρο   | •                     |
| Προγραμματιζόμενη έναρξη διάρκειας μαγειρέματος                          | •                     |
| Προγραμματιζόμενη λήξη διάρκειας μαγειρέματος                            | •                     |
| Προγραμματιζόμενη διάρκεια μαγειρέματος                                  | •                     |
| Ένδειξη πραγματικής θερμοκρασίας   | •                     |
| Ένδειξη επιθυμητής θερμοκρασίας  | •                     |
| Βομβητής για την επίτευξη της επιθυμητής θερμοκρασίας                    | •                     |
| Προτεινόμενη θερμοκρασία   | •                     |
| Εξατομικευμένες ρυθμίσεις  | •                     |
| Αποδοτικότητα και βιωσιμότητα  |                       |
| Κλάση ενεργειακής απόδοσης (A+++ -D)                                     | A+                    |
| Ονομαστική ισχύς σε κατάσταση OFF σε W                                   | 0,5                   |
| Ονομαστική ισχύς σε κατάσταση αναμονής σε W                              | 1,0                   |
| Ονομαστική ισχύς σε δικτυωμένη κατάσταση αναμονής σε W                   | 2,0                   |
| Χρόνος έως την αυτόματη μετάβαση σε κατάσταση αναμονής σε min            | 20                    |
| Χρόνος έως την αυτόματη μετάβαση σε δικτυωμένη κατάσταση αναμονής σε min | 20                    |
| Χρόνος έως την αυτόματη μετάβαση σε κατάσταση OFF σε min                 | 20                    |
| Ευκολία στο καθάρισμα  |                       |
| Αυτοκαθαρισμός με πυρόλυση   | •                     |

H 7264 BP

Φούρνος

ομοιόμορφος σχεδιασμός με ευκρινές κείμενο, δικτύωση και καθαρισμό με πυρόλυση.



EAN: 4002516132547 / Αριθμός υλικού: 11104260 / Παλιός αριθμός υλικού: 22726445D

|  |                 |
|--|-----------------|
| Καταλύτης                                      | •               |
| Πτυσσόμενο στοιχείο γκριλ                      | •               |
| Πόρτα CleanGlass                               | •               |
| <b>Safety</b>                                  |                 |
| Σύστημα αποθέρμανσης συσκευής και κρύα πρόσοψη | •               |
| Απενεργοποίηση ασφαλείας                       | •               |
| Κλειδωμα συστήματος                            | •               |
| Κλειδωμα πόρτας κατά τον καθαρισμό με πυρόλυση | •               |
| <b>Τεχνικά στοιχεία</b>                        |                 |
| Χωρητικότητα θαλάμου φούρνου σε l              | 76              |
| Αριθμός επιπέδων σχαρών                        | 5               |
| Πλήθος επιπέδων σχαρών, θάλαμος φούρνου 1      | 5               |
| Πλήθος επιπέδων σχαρών, θάλαμος φούρνου 2      | 5               |
| Αριθμημένα επίπεδα σχαρών                      | •               |
| Φωτισμός φούρνου                               | 1 σποτ αλογόνου |
| Ελάχ. θερμοκρασίες σε °C                       | 30              |
| Μέγ. θερμοκρασίες σε °C                        | 300             |
| Ελάχιστο πλάτος ανοίγματος εντοιχισμού σε mm   | 560             |
| Μέγιστο πλάτος ανοίγματος εντοιχισμού σε mm    | 568             |
| Ελάχιστο ύψος ανοίγματος εντοιχισμού σε mm     | 590             |
| Μέγιστο ύψος ανοίγματος εντοιχισμού σε mm      | 595             |
| Βάθος ανοίγματος εντοιχισμού σε mm             | 550             |
| Πλάτος συσκευής σε mm                          | 595             |
| Ύψος συσκευής σε mm                            | 596             |
| Βάθος συσκευής σε mm                           | 569             |
| Βάρος σε kg                                    | 47,0            |
| Θερμοκρασίες σε °C                             | 30-300          |
| Συνολική ισχύς σύνδεσης σε kW                  | 3,60            |
| Τάση σε V                                      | 220-240         |
| Συχνότητα σε Hz                                | 50              |
| Αριθμός φάσεων                                 | 1               |
| Ασφάλεια σε A                                  | 16              |
| Καλώδιο τροφοδοσίας με βύσμα                   | •               |
| Μήκος καλωδίου τροφοδοσίας σε m                | 1,50            |
| Αντικατάσταση λυχνιών                          | Πελάτης         |
| <b>Παρεχόμενα εξαρτήματα</b>                   |                 |
| Ρηχό ταψί με PerfectClean                      | 1               |
| Ταψί γενικής χρήσης με PerfectClean            | 1               |
| Σχάρα ψησίματος PyroFit                        | 1               |
| Τηλεσκοπικές ράγες FlexiClip PyroFit           | 1               |
| Αφαιρούμενες πλευρικές ράγες PyroFit (ζεύγος)  | 1               |
| Ταμπλέτες αφαίρεσης αλάτων                     | 2               |

H 7264 BP

Φούρνος

ομοιόμορφος σχεδιασμός με ευκρινές κείμενο, δικτύωση και καθαρισμό με πυρόλυση.



EAN: 4002516132547 / Αριθμός υλικού: 11104260 / Παλιός αριθμός υλικού: 22726445D

#### Διαθέσιμες γλώσσες οθόνης

Διαθέσιμες γλώσσες οθόνης μέσω MultiLingua

bahasa malaysia, dansk,  
deutsch, english, español,  
français, hrvatski, italiano,  
magyar, nederlands,  
norsk, polski, portugês,  
русский, română,  
slovenčina, slovenščina,  
srpski, suomi, svenska,  
türkçe, українська, čeština,  
ελληνικά,

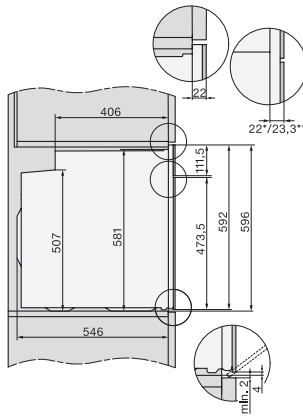
## H 7264 BP

### Φούρνος

ομοίομορφος σχεδιασμός με ευκρινές κείμενο, δικτύωση και καθαρισμό με πυρόλυση.



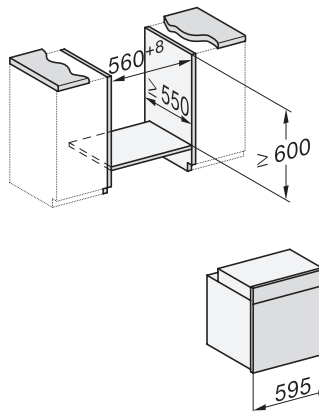
H226x-1B/BP/E/EP/IP, H2760B/BP, H28x0B/BP, H7x6xB/BP/BPX installation drawings



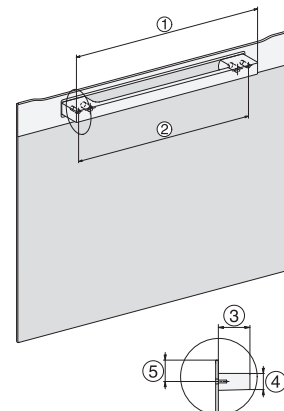
H2760B/BP, H28x0B/BP, H7x6xB/BP/BPX, DGC7351, DGC7151, installation drawings



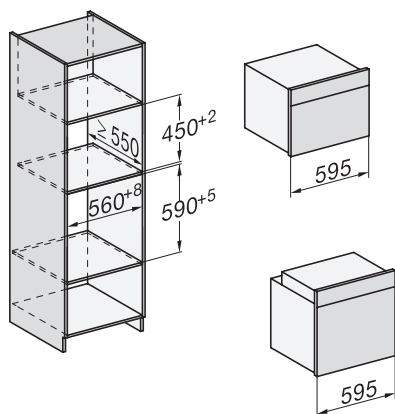
H226x-1B/BP/E/EP/IP, H2760B/BP, H28x0B/BP, H7x6xB/BP/BPX, installation drawings



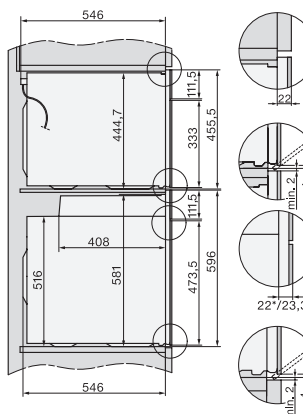
H226x-1B/BP/E/EP/IP, H2x6xB/BP, H7x6xB/BP/BPX, installation drawings



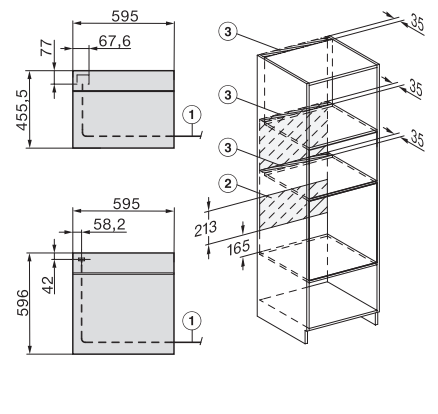
DG2840, DG7x40, DGC7x4x, DG7x6x, DGC7x6x, DGD7635, DGM7x4x, DO7, H28B/BP, H7x4xB/BM/BP, H7x6xB/BP, installation drawing



H226x-1B/BP/E/EP/IP, H2760B/BP, H28x0B/BP, H7x40BM/BMX, H7x6xB/BP/BPX, installation drawings



H2xxx-1 B/BP/E/EP/IP, H7xxx B/BP/BM/BMX, installation drawings



H2xxx-1 B/BP/E/EP/IP, H7xxx B/BP/BM/BMX, installation drawings