

H 7264 B

Φούρνος

ομοίομορφος σχεδιασμός με ευκρινές κείμενο, δικτύωση και καθαρισμό με πυρόλυση.



- Οθόνη ευκρινούς κειμένου με πλήκτρα αφής – DirectSensor S
- Ιδιαίτερα εύκολος καθαρισμός – φινίρισμα PerfectClean
- Ιδιαίτ. αφράτη ζύμη και όμορφα ροδισμένη κρούστα – Moisture plus
- Δικτύωση συσκευών μέσω WiFi – Miele@home
- Επιτύχετε τέλεια αποτελέσματα εύκολα – αυτόματα προγράμματα



EAN: 4002516132479 / Αριθμός υλικού: 11104180 / Παλιός αριθμός υλικού: 22726414D

|  |                |
|--|----------------|
| <b>Τύπος &amp; σχεδιασμός κατασκευής</b>                                 |                |
| Εντοιχιζόμενος φούρνος   | •              |
| Χρώμα  | Φωτεινό λευκό  |
| VitroLine  | •              |
| <b>Χαρακτηριστικά άνεσης</b>   |                |
| Γρήγορη προθέρμανση  | •              |
| <b>Τρόποι λειτουργίας</b>  |                |
| Απόψυξη  | •              |
| Αυτόματα προγράμματα   | •              |
| Αυτόματο ψήσιμο  | •              |
| Θερμός αέρας Eco   | •              |
| Γκριλ  | •              |
| Θερμός αέρας plus  | •              |
| Εντατικό ψήσιμο  | •              |
| Klima Plus   | •              |
| Klima plus με θερμό αέρα plus  | •              |
| Πάνω/κάτω αντίσταση  | •              |
| Κάτω αντίσταση   | •              |
| Γκριλ με θερμό αέρα  | •              |
| <b>Άνεση για τον χρήστη</b>  |                |
| Δικτύωση με το Miele@home  | •              |
| Οθόνη  | DirectSensor S |
| SoftOpen   | •              |
| SoftClose  | •              |
| MultiLingua  | •              |
| Ένδειξη ώρας   | •              |
| Συγχρονισμός ρολογιού  | •              |
| Χρονόμετρο   | •              |
| Προγραμματιζόμενη έναρξη διάρκειας μαγειρέματος                          | •              |
| Προγραμματιζόμενη λήξη διάρκειας μαγειρέματος                            | •              |
| Προγραμματιζόμενη διάρκεια μαγειρέματος                                  | •              |
| Ένδειξη πραγματικής θερμοκρασίας   | •              |
| Ένδειξη επιθυμητής θερμοκρασίας  | •              |
| Βομβητής για την επίτευξη της επιθυμητής θερμοκρασίας                    | •              |
| Προτεινόμενη θερμοκρασία   | •              |
| Εξατομικευμένες ρυθμίσεις  | •              |
| <b>Αποδοτικότητα και βιωσιμότητα</b>                                     |                |
| Κλάση ενεργειακής απόδοσης (A+++-D)                                      | A+             |
| Ονομαστική ισχύς σε κατάσταση OFF σε W                                   | 0,5            |
| Ονομαστική ισχύς σε κατάσταση αναμονής σε W                              | 1,0            |
| Ονομαστική ισχύς σε δικτυωμένη κατάσταση αναμονής σε W                   | 2,0            |
| Χρόνος έως την αυτόματη μετάβαση σε κατάσταση αναμονής σε min            | 20             |
| Χρόνος έως την αυτόματη μετάβαση σε δικτυωμένη κατάσταση αναμονής σε min | 20             |
| Χρόνος έως την αυτόματη μετάβαση σε κατάσταση OFF σε min                 | 20             |
| <b>Ευκολία στο καθαίριμα</b>   |                |
| Θάλαμος φούρνου με PerfectClean και καταλυτική εμαγιέ επένδυση           | •              |

H 7264 B

Φούρνος

ομοιόμορφος σχεδιασμός με ευκρινές κείμενο, δικτύωση και καθαρισμό με πυρόλυση.



EAN: 4002516132479 / Αριθμός υλικού: 11104180 / Παλιός αριθμός υλικού: 22726414D

|  |                 |
|--|-----------------|
| Πτυσσόμενο στοιχείο γκριλ                          | •               |
| Πόρτα CleanGlass                                   | •               |
| <b>Τεχνολογία ατμού/Παροχή νερού</b>               |                 |
| Σωλήνας αναρρόφησης για άντληση νερού              | •               |
| <b>Safety</b>                                      |                 |
| Σύστημα αποθέρμανσης συσκευής και κρύα πρόσοψη     | •               |
| Απενεργοποίηση ασφαλείας                           | •               |
| Κλειδωμα συστήματος                                | •               |
| <b>Τεχνικά στοιχεία</b>                            |                 |
| Χωρητικότητα θαλάμου φούρνου σε l                  | 76              |
| Αριθμός επιπέδων σχαρών                            | 5               |
| Πλήθος επιπέδων σχαρών, θάλαμος φούρνου 1          | 5               |
| Πλήθος επιπέδων σχαρών, θάλαμος φούρνου 2          | 5               |
| Αριθμημένα επίπεδα σχαρών                          | •               |
| Φωτισμός φούρνου                                   | 1 σποτ αλογόνου |
| Θερμοκρασίες σε °C                                 | 30-300          |
| Ελάχ. θερμοκρασίες σε °C                           | 30              |
| Μέγ. θερμοκρασίες σε °C                            | 300             |
| Ελάχιστο πλάτος ανοίγματος εντοιχισμού σε mm       | 560             |
| Μέγιστο πλάτος ανοίγματος εντοιχισμού σε mm        | 568             |
| Ελάχιστο ύψος ανοίγματος εντοιχισμού σε mm         | 590             |
| Μέγιστο ύψος ανοίγματος εντοιχισμού σε mm          | 595             |
| Βάθος ανοίγματος εντοιχισμού σε mm                 | 550             |
| Πλάτος συσκευής σε mm                              | 595             |
| Ύψος συσκευής σε mm                                | 596             |
| Βάθος συσκευής σε mm                               | 568             |
| Βάρος σε kg  | 42,0            |
| Συνολική ισχύς σύνδεσης σε kW                      | 3,50            |
| Τάση σε V  | 220-240         |
| Συχνότητα σε Hz                                    | 50              |
| Ασφάλεια σε A                                      | 16              |
| Αριθμός φάσεων                                     | 1               |
| Καλώδιο τροφοδοσίας με βύσμα                       | •               |
| Μήκος καλωδίου τροφοδοσίας σε m                    | 1,50            |
| Αντικατάσταση λυχνίων                              | Πελάτης         |
| <b>Παρεχόμενα εξαρτήματα</b>                       |                 |
| Ρηχό ταψί με PerfectClean HBB 71                   | 1               |
| Ταψί γενικής χρήσης με PerfectClean HUBB 71        | 1               |
| Σχάρα ψησίματος με PerfectClean                    | 1               |
| Ράγες FlexiClip με PerfectClean HFC 71             | 1               |
| Αφαιρούμενες πλευρικές ράγες PerfectClean (ζεύγος) | 1               |
| Ταμπλέτες αφαίρεσης αλάτων                         | 2               |

H 7264 B

Φούρνος

ομοιόμορφος σχεδιασμός με ευκρινές κείμενο, δικτύωση και καθαρισμό με πυρόλυση.



EAN: 4002516132479 / Αριθμός υλικού: 11104180 / Παλιός αριθμός υλικού: 22726414D

#### Διαθέσιμες γλώσσες οθόνης

Διαθέσιμες γλώσσες οθόνης μέσω MultiLingua

bahasa malaysia, dansk,  
deutsch, english, español,  
français, hrvatski, italiano,  
magyar, nederlands,  
norsk, polski, portugês,  
русский, română,  
slovenčina, slovenščina,  
srpski, suomi, svenska,  
türkçe, українська, čeština,  
ελληνικά,

H 7264 B

Φούρνος

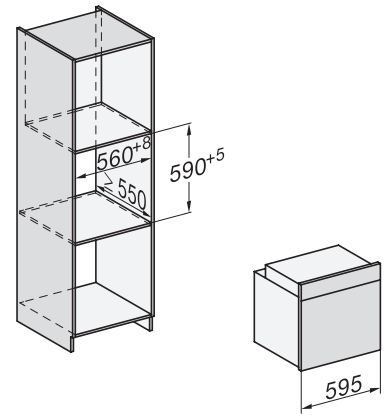
ομοίομορφος σχεδιασμός με ευκρινές κείμενο, δικτύωση και καθαρισμό με πυρόλυση.



installation H7000 XL, installation drawing



side view H7000 XL, installation drawings

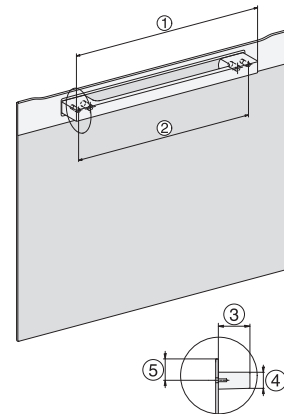


built-in H7000 XL, installation drawing

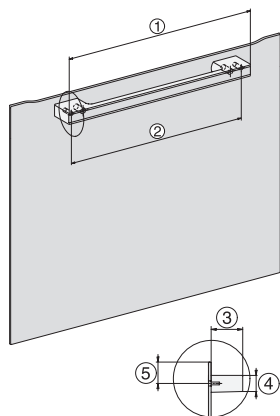


Installation H7000 XL underframe, installation drawings

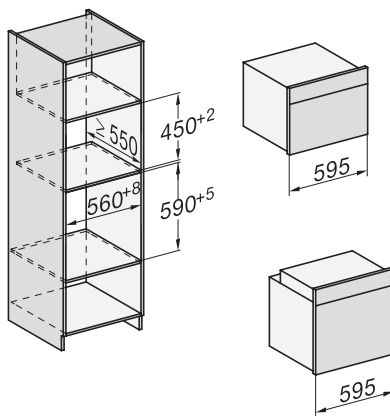
H226x-1B/E/I, H2x6xB, H7x6xB, installation drawings



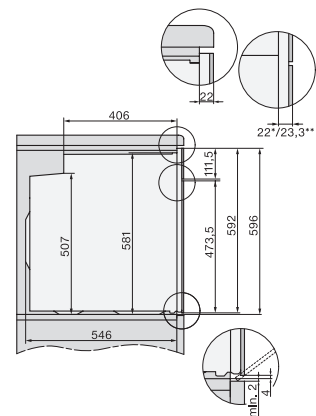
H7000 handle, installation drawing



H7000 handle, glass, installation drawings



Installation H7000 BM XL, installation drawings

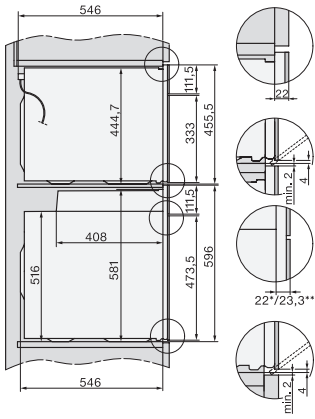


side view H7000 XL build-under, installation drawing

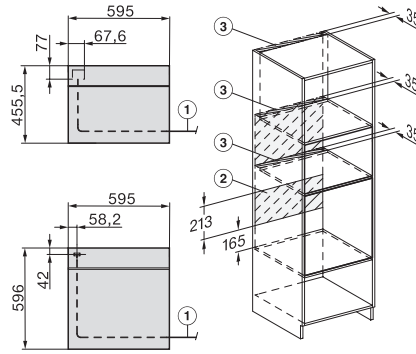
H 7264 B

Φούρνος

ομοιόμορφος σχεδιασμός με ευκρινές κείμενο, δικτύωση και καθαρισμό με πυρόλυση.



side view Kombi BM XL, installation drawings



Installation Kombi BM XL, installation drawings