

H 7240 BM

Συνδυαστικός φούρνος μικροκυμάτων μικρού μεγέθους με ομοιόμορφο σχεδιασμό, αυτόματα προγράμματα και τρόπους συνδυασμού.



- Οθόνη ευκρινούς κειμένου με πλήκτρα αφής – DirectSensor S
- Εύκολο καθάρισμα – θάλαμος με PerfectClean και σαγρέ επιφάνεια
- Γρήγορα και πιο συνεπή αποτελέσματα – γρήγορα και προσεκτικά
- Δικτύωση συσκευών μέσω WiFi – Miele@home
- Αποκτ. ό,τι θέλετε εύκολα – Πλήκτρο Quick MW και Porcorn

EAN: 4002516115397 / Αριθμός υλικού: 11104060 / Παλιός αριθμός υλικού: 22724046D

Τύπος κατασκευής	
Χρώμα συσκευής	Ανοξείδωτο CleanSteel
Τύπος & σχεδιασμός κατασκευής	
Εντοιχιζόμενος φούρνος combi με μικροκύματα	•
PureLine	•
Χαρακτηριστικά άνεσης	
Quick & Gentle	•
Γρήγορη προθέρμανση	•
Τρόποι λειτουργίας	
Απόψυξη	•
Αυτόματα προγράμματα	•
Αυτόματο ψήσιμο	•
Θερμός αέρας Eco	•
Γκριλ	•
Θερμός αέρας plus	•
Μικροκύματα	•
Μικροκύματα με αυτόματο ψήσιμο	•
Μικροκύματα + Γκριλ	•
Μικροκύματα + Θερμός αέρας plus	•
Μικροκύματα + Γκριλ με θερμό αέρα	•
Γκριλ με θερμό αέρα	•
Άνεση για τον χρήστη	
Δικτύωση με το Miele@home	•
Οθόνη	DirectSensor S
SoftOpen	•
SoftClose	•
MultiLingua	•
Λειτουργία ποπκόρν	•
Ένδειξη ώρας	•
Συγχρονισμός ρολογιού	•
Χρονόμετρο	•
Προγραμματιζόμενη έναρξη διάρκειας μαγειρέματος	•
Προγραμματιζόμενη λήξη διάρκειας μαγειρέματος	•
Προγραμματιζόμενη διάρκεια μαγειρέματος	•
Ένδειξη πραγματικής θερμοκρασίας	•
Ένδειξη επιθυμητής θερμοκρασίας	•
Βομβητής για την επίτευξη της επιθυμητής θερμοκρασίας	•
Προτεινόμενη θερμοκρασία	•
Συνιστώμενη ισχύς μικροκυμάτων	•
Γρήγορο μαγείρεμα με μικροκύματα	•
Εξατομικευμένες ρυθμίσεις	•
Αποδοτικότητα και βιωσιμότητα	
Ονομαστική ισχύς σε κατάσταση OFF σε W	0,5
Ονομαστική ισχύς σε κατάσταση αναμονής σε W	1,0
Ονομαστική ισχύς σε δικτυωμένη κατάσταση αναμονής σε W	2,0
Χρόνος έως την αυτόματη μετάβαση σε κατάσταση αναμονής σε min	20
Χρόνος έως την αυτόματη μετάβαση σε δικτυωμένη κατάσταση αναμονής σε min	20

H 7240 BM

Συνδυαστικός φούρνος μικροκυμάτων μικρού μεγέθους με ομοιόμορφο σχεδιασμό, αυτόματα προγράμματα και τρόπους συνδυασμού.



EAN: 4002516115397 / Αριθμός υλικού: 11104060 / Παλιός αριθμός υλικού: 22724046D

Χρόνος έως την αυτόματη μετάβαση σε κατάσταση OFF σε min 20

Ευκολία στο καθάρισμα

Ανοξείδωτος χάλυβας/επίστρωση CleanSteel

•

Ανοξείδωτος θάλαμος φούρνου με σαγρέ επιφάνεια και PerfectClean

•

Πτυσσόμενο στοιχείο γκριλ

•

Πόρτα CleanGlass

•

Safety

Σύστημα αποθέρμανσης συσκευής και κρύα πρόσοψη

•

Απενεργοποίηση ασφαλείας

•

Κλειδωμα συστήματος

•

Τεχνικά στοιχεία

Χωρητικότητα θαλάμου φούρνου σε l

43

Αριθμός επιπέδων σχαρών

3

Πλήθος επιπέδων σχαρών, θάλαμος φούρνου 1

3

Πλήθος επιπέδων σχαρών, θάλαμος φούρνου 2

3

Φωτισμός φούρνου

1 σποτ LED

Θερμοκρασίες σε °C

30-250

Ελάχ. θερμοκρασίες σε °C

30

Μέγ. θερμοκρασίες σε °C

250

Ηλεκτρονικά ρυθμιζόμενη ισχύς μικροκυμάτων

•

Επίπεδα ισχύος μικροκυμάτων σε W

Ελάχιστο πλάτος ανοίγματος εντοιχισμού σε mm

560

Μέγιστο πλάτος ανοίγματος εντοιχισμού σε mm

568

Ελάχιστο ύψος ανοίγματος εντοιχισμού σε mm

450

Μέγιστο ύψος ανοίγματος εντοιχισμού σε mm

452

Βάθος ανοίγματος εντοιχισμού σε mm

550

Πλάτος συσκευής σε mm

595

Ύψος συσκευής σε mm

456

Βάθος συσκευής σε mm

569

Βάρος σε kg

36,0

Συνολική ισχύς σύνδεσης σε kW

2,70

Τάση σε V

220-240

Συχνότητα σε Hz

50

Ασφάλεια σε A

16

Αριθμός φάσεων

1

Καλώδιο τροφοδοσίας με βύσμα

•

Μήκος καλωδίου τροφοδοσίας σε m

2,00

Αντικατάσταση λυχνιών

Εξυπηρέτηση πελατών

Παρεχόμενα εξαρτήματα

Σχάρα ψησίματος με PerfectClean

1

Γυάλινο ταψί

1

H 7240 BM

Συνδυαστικός φούρνος μικροκυμάτων μικρού μεγέθους με ομοιόμορφο σχεδιασμό, αυτόματα προγράμματα και τρόπους συνδυασμού.



EAN: 4002516115397 / Αριθμός υλικού: 11104060 / Παλιός αριθμός υλικού: 22724046D

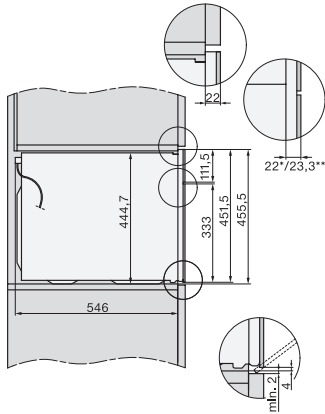
Διαθέσιμες γλώσσες οθόνης

Διαθέσιμες γλώσσες οθόνης μέσω MultiLingua

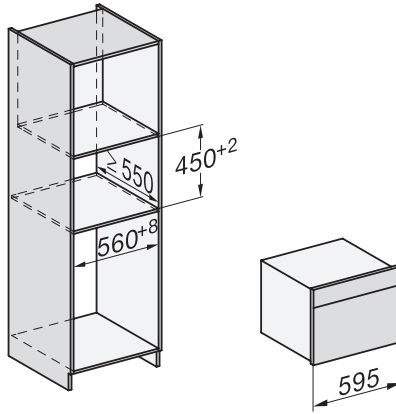
bahasa malaysia, dansk, deutsch, english, español, français, hrvatski, italiano, magyar, nederlands, norsk, polski, portugês, russkij, română, slovenčina, slovenščina, srpski, suomi, svenska, türkçe, українська, čeština, ελληνικά,

H 7240 BM

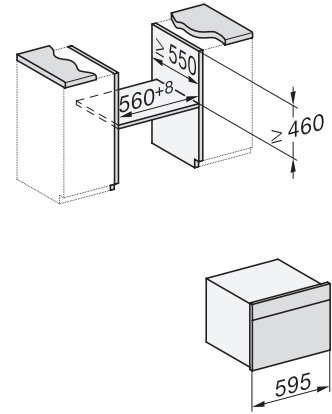
Συνδυαστικός φούρνος μικροκυμάτων μικρού μεγέθους με ομοιόμορφο σχεδιασμό, αυτόματα προγράμματα και τρόπους συνδυασμού.



side view H7000 BM, installation drawings



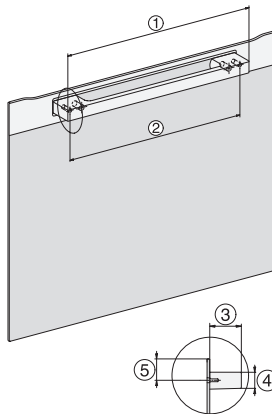
built-in H7000 BM, installation drawing



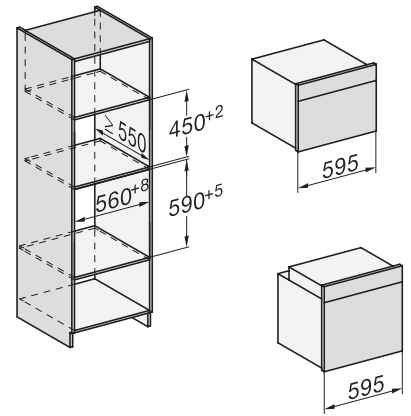
built-in H7000 BM build-under, installation drawings



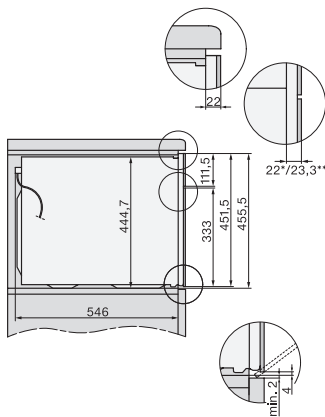
installation H7000 BM, installation drawing



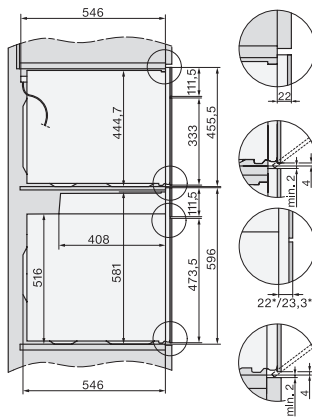
H7000 handle, installation drawing



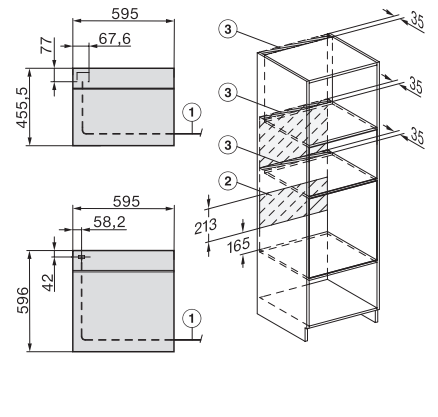
H226x-1B/BP/E/EP/I/IP, H2760B/BP, H28x0B/BP, H7x40BM/BMX, H7x6xB/BP/BPX, installation drawings



side view H7000 BM build-under, installation drawings



H2xxx-1 B/BP/E/I/IP, H7xxx B/BP/BM/BMX, installation drawings



H2xxx-1 B/BP/E/I/IP, H7xxx B/BP/BM/BMX, installation drawings