

M 7244 TC

Εντοιχιζόμενος φούρνος μικροκυμάτων

σε σχεδιασμό που συμπληρώνεται τέλεια με σύστημα ελέγχου στο πάνω μέρος.



- Οθόνη ευκρινούς κειμένου με σύστημα ελέγχου αφής – DirectSensor S
- Τέλειο και ομοιόμορφο ρόδισμα – ενσωματωμένο γκριλ χαλαζία
- Τέλεια απόψυξη και μαγείρεμα – αυτόματα προγράμματα
- Άφθονος χώρος – χωρητικ. θαλάμ. φούρν. 46 l και περ. δίσκος 40 cm
- Ποπ κορν με το άγγιγμα ενός πλήκτρου – πλήκτρο ποπ κορν

EAN: 4002516115380 / Αριθμός υλικού: 11103670 / Παλιός αριθμός υλικού: 24724440D

Τύπος & σχεδιασμός κατασκευής	
Εντοιχιζόμενος φούρνος μικροκυμάτων	•
Χρώμα	Ανοξειδωτο CleanSteel
PureLine	•
TopControl	•
Χαρακτηριστικά άνεσης	
Διατήρηση θερμότητας	•
Γκριλ χαλαζία	•
Τρόποι λειτουργίας	
Αυτόματα προγράμματα	•
Γκριλ	•
Ανεξάρτητη λειτουργία μικροκυμάτων	•
Συνδυαστική λειτουργία μικροκυμάτων/γκριλ	•
Άνεση για τον χρήστη	
Οθόνη	DirectSensor S
SoftOpen	•
SoftClose	•
Multilingua	•
Λειτουργία ποπκόρν	•
Ένδειξη ώρας	•
Χρονόμετρο	•
Προγραμματιζόμενη λήξη διάρκειας μαγειρέματος	•
Προγραμματιζόμενη διάρκεια μαγειρέματος	•
Γρήγορο μαγείρεμα με μικροκύματα	•
Εξατομικευμένες ρυθμίσεις	•
Αποδοτικότητα και βιωσιμότητα	
Μείωση έντασης φωτισμού τις νυκτερινές ώρες	•
Ευκολία στο καθάρισμα	
Ανοξειδωτος χάλυβας/επίστρωση CleanSteel	•
Ανοξειδωτος θάλαμος φούρνου	•
Πόρτα CleanGlass	•
Safety	
Σύστημα αποθέρμανσης συσκευής και κρύα πρόσοψη	•
Κλειδώμα συστήματος	•
Απενεργοποίηση ασφαλείας	•
Προειδοποίηση «Door» κλειδώματος ασφαλείας	•
Τεχνικά στοιχεία	
Χωρητικότητα θαλάμου φούρνου σε l	46
Άρθρωση πόρτας	Κάτω
Φωτισμός φούρνου	1 σποτ LED
Εσωτερικό ύψος φούρνου σε cm	23,2
Διάμετρος περιστρεφόμενου δίσκου σε cm	40,6
Ηλεκτρονικά ρυθμιζόμενη ισχύς μικροκυμάτων	•
Επίπεδα ισχύος μικροκυμάτων σε W	
Μέγιστη ισχύς μικροκυμάτων σε W	900
Ονομαστική ισχύς γκριλ σε W	1500
Ελάχιστο πλάτος ανοίγματος εντοιχισμού σε mm	562
Μέγιστο πλάτος ανοίγματος εντοιχισμού σε mm	568
Ελάχιστο ύψος ανοίγματος εντοιχισμού σε mm	450
Μέγιστο ύψος ανοίγματος εντοιχισμού σε mm	452

M 7244 TC

Εντοιχιζόμενος φούρνος μικροκυμάτων

σε σχεδιασμό που συμπληρώνεται τέλεια με σύστημα ελέγχου στο πάνω μέρος.



EAN: 4002516115380 / Αριθμός υλικού: 11103670 / Παλαιός αριθμός υλικού: 24724440D

Βάθος ανοίγματος εντοιχισμού σε mm	550
Διαστάσεις συσκευής (Π x Υ x Β) σε mm	595 x 456 x 560
Πλάτος συσκευής σε mm	595
Ύψος συσκευής σε mm	456
Βάθος συσκευής σε mm	560
Εξαερισμός ανεξαρτήτως εντοιχισμού	•
Βάρος σε kg	29,1
Συνολική ισχύς σύνδεσης σε kW	1,6
Τάση σε V	220-240
Συχνότητα σε Hz	50
Ασφάλεια σε A	10
Αριθμός φάσεων	1
Καλώδιο τροφοδοσίας με βύσμα	•
Μήκος καλωδίου τροφοδοσίας σε m	2,10
Αντικατάσταση λυχνιών	Εξυπηρέτηση πελατών
Παρεχόμενα εξαρτήματα	
Σχάρα γκριλ	1
Πιατέλα σερβιρίσματος	1
Περιστρεφόμενος δίσκος	1
Διαθέσιμες γλώσσες οθόνης	
Διαθέσιμες γλώσσες οθόνης μέσω MultiLingua	bahasa malaysia, dansk, deutsch, english, español, français, hrvatski, italiano, magyar, nederlands, norsk, polski, portugues, russkij, romãna, slovenčina, slovensčina, srpski, suomi, svenska, türkçe, українська, čeština, ελληνικά,

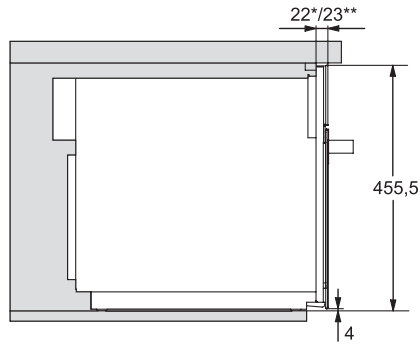
M 7244 TC

Εντοιχιζόμενος φούρνος μικροκυμάτων

σε σχεδιασμό που συμπληρώνεται τέλεια με σύστημα ελέγχου στο πάνω μέρος.



M7140TC, M724x, installation drawings



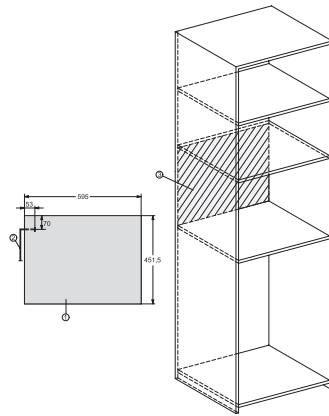
M7140TC, M724xTC, installation drawing



M7140TC, M724xTC, installation drawing



M7140TC, M724x, installation drawings



M7140TC, M724x, installation drawings



M7140TC, M724x, installation drawings