

M 2230 SC

Εντοιχιζόμενος φούρνος μικροκυμάτων
με σύστημα ελέγχου αφής για άνετο χειρισμό.



- Οθόνη 7 τμημάτων με σύστημα ελέγχου αφής – EasySensor
- Τέλεια απόψυξη και μαγείρεμα – αυτόματα προγράμματα
- Διατήρηση φαγητού σε θερμοκρ. σερβιρίσμ. – λειπ. διατήρ. θερμότη.
- Τέλειος και ενεργειακά αποδοτικός φωτισμός – φωτισμός LED

EAN: 4002516115267 / Αριθμός υλικού: 11103410 / Παλιός αριθμός υλικού: 24223020D

Τύπος κατασκευής	
Χρώμα συσκευής	Μαύρο obsidian
Τύπος & σχεδιασμός κατασκευής	
Εντοιχιζόμενος φούρνος μικροκυμάτων	•
SideControl	•
Χαρακτηριστικά άνεσης	
Διατήρηση θερμότητας	•
Τρόποι λειτουργίας	
Αυτόματα προγράμματα	•
Ανεξάρτητη λειτουργία μικροκυμάτων	•
Άνεση για τον χρήστη	
Οθόνη	EasySensor
Ένδειξη ώρας	•
Χρονόμετρο	•
Προγραμματιζόμενη διάρκεια μαγειρέματος	•
Γρήγορο μαγείρεμα με μικροκύματα	•
Εξατομικευμένες ρυθμίσεις	•
Αποδοτικότητα και βιωσιμότητα	
Μείωση έντασης φωτισμού τις νυκτερινές ώρες	•
Ευκολία στο καθάρισμα	
Ανοξείδωτος θάλαμος φούρνου	•
Safety	
Κλείδωμα συστήματος	•
Απενεργοποίηση ασφαλείας	•
Προειδοποίηση «Door» κλειδώματος ασφαλείας	•
Τεχνικά στοιχεία	
Χωρητικότητα θαλάμου φούρνου σε l	17
Άρθρωση πόρτας	Αριστερά
Φωτισμός φούρνου	1 σποτ LED
Εσωτερικό ύψος φούρνου σε cm	20,2
Διάμετρος περιστρεφόμενου δίσκου σε cm	27,2
Ηλεκτρονικά ρυθμιζόμενη ισχύς μικροκυμάτων	•
Επίπεδα ισχύος μικροκυμάτων σε W	80/150/300/450/600/800
Μέγιστη ισχύς μικροκυμάτων σε W	800
Ελάχιστο πλάτος ανοίγματος εντοιχισμού σε mm	562
Μέγιστο πλάτος ανοίγματος εντοιχισμού σε mm	568
Ελάχιστο ύψος ανοίγματος εντοιχισμού σε mm	350
Μέγιστο ύψος ανοίγματος εντοιχισμού σε mm	362
Βάθος ανοίγματος εντοιχισμού σε mm	310
Διαστάσεις συσκευής (Π x Υ x Β) σε mm	595 x 372 x 310
Πλάτος συσκευής σε mm	595
Ύψος συσκευής σε mm	372
Βάθος συσκευής σε mm	310
Εξαερισμός ανεξαρτήτως εντοιχισμού	•
Βάρος σε kg	14,4
Συνολική ισχύς σύνδεσης σε kW	1,25
Τάση σε V	220-240
Συχνότητα σε Hz	50
Ασφάλεια σε A	10
Αριθμός φάσεων	1

M 2230 SC

Εντοιχιζόμενος φούρνος μικροκυμάτων
με σύστημα ελέγχου αφής για άνετο χειρισμό.



EAN: 4002516115267 / Αριθμός υλικού: 11103410 / Παλιός αριθμός υλικού: 24223020D

Καλώδιο τροφοδοσίας με βύσμα

•

Μήκος καλωδίου τροφοδοσίας σε m

1,60

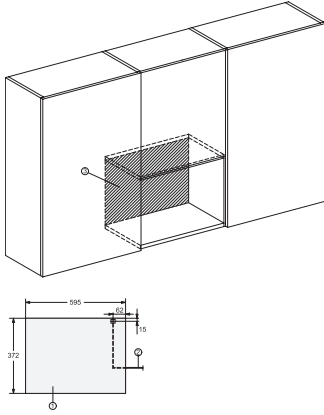
Αντικατάσταση λυχνιών

Εξυπηρέτηση πελατών

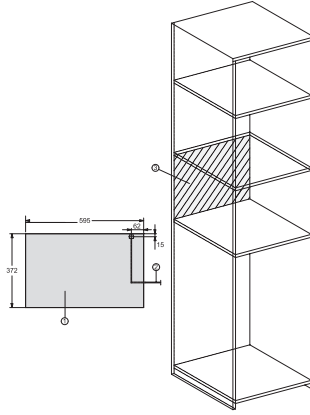
Παρεχόμενα εξαρτήματα

M 2230 SC

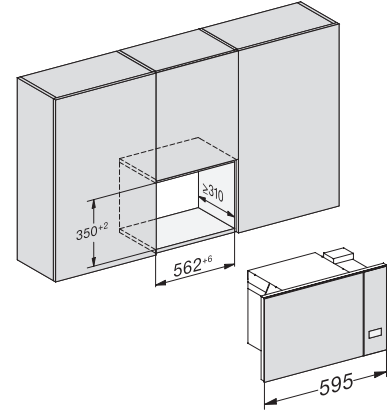
Εντοιχιζόμενος φούρνος μικροκυμάτων με σύστημα ελέγχου αφής για άνετο χειρισμό.



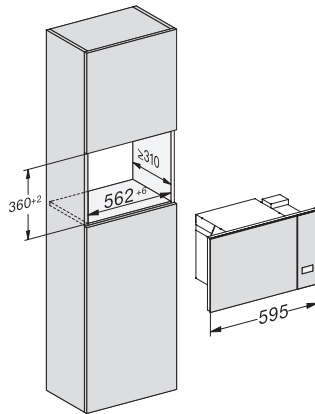
M2230SC, installation drawings



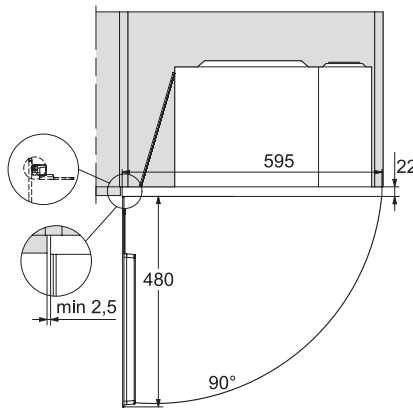
M2230SC, installation drawings



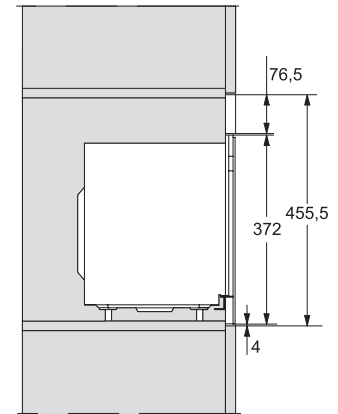
M223xSC, installation drawings



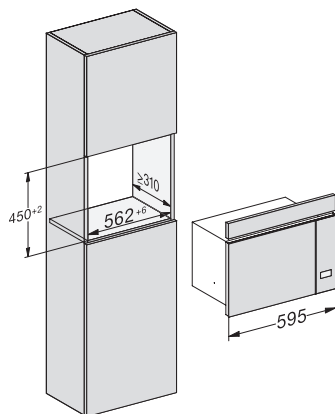
M223xSC, installation drawings



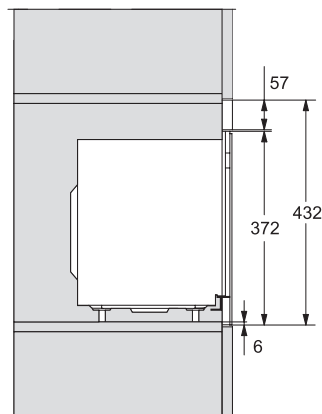
M223xSC, installation drawing



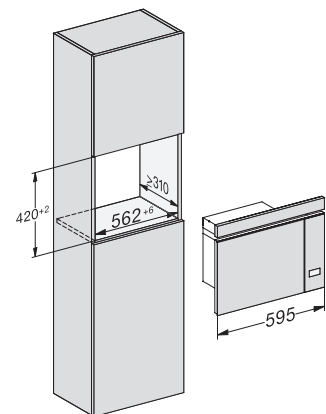
M223xSC, AB45-2, installation drawing



M223xSC, AB45-2, installation drawing



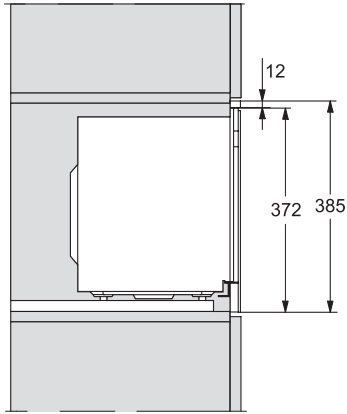
M223xSC, AB42-1, installation drawing



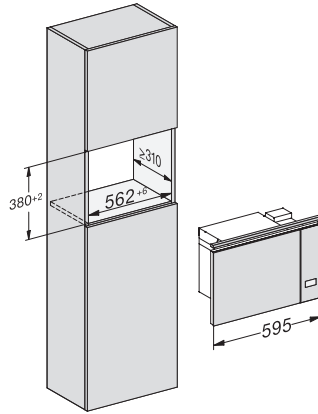
M223xSC, AB42-1, installation drawing

M 2230 SC

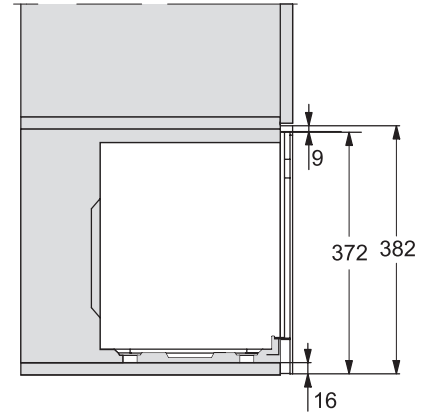
Εντοιχιζόμενος φούρνος μικροκυμάτων με σύστημα ελέγχου αφής για άνετο χειρισμό.



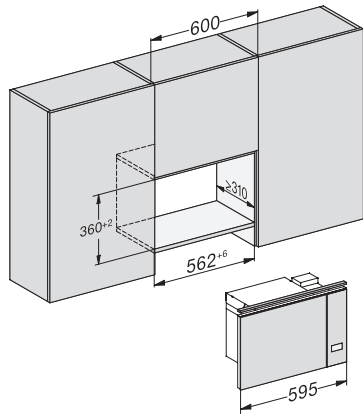
M223xSC, AB38-1, installation drawing



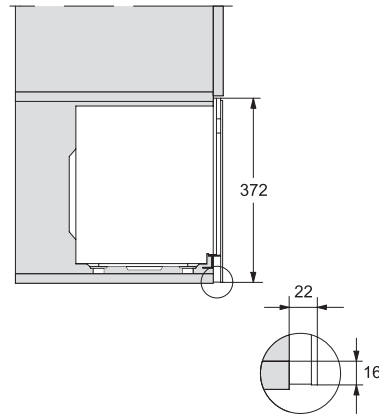
M223xSC, AB38-1, installation drawing



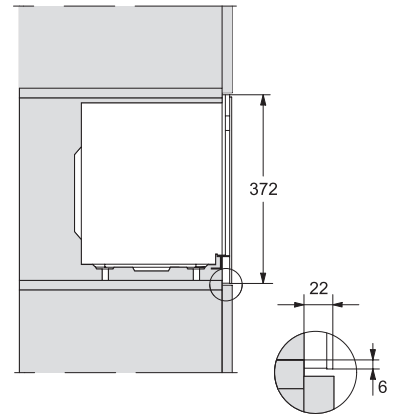
M223xSC, AB36, installation drawing



M223xSC, AB36, installation drawing



M22xxSC, installation drawing



M22xxSC, installation drawing