

## EVS 7010

Εντοιχιζόμενος θάλαμος σφράγισης κενού χωρίς χειρολαβές, ύψους 14 cm για συσκευασία τροφίμων σε κενό.



- Φρέσκα για περισσότερο – Αποθήκευση και χωρισμός σε μερίδες
- Έντονη γεύση – μαριναρισμένα τρόφιμα
- Προετοιμασία τροφίμων για μαγείρεμα sous-vide
- Εύκολος χειρισμός – σύστ. ελέγχ. αφής και πλήρως τηλεσκοπ. ράγες
- Το άνοιγμα συρταριού γίνεται παιχνίδι – Push2open

EAN: 4002516128137 / Αριθμός υλικού: 11103190 / Παλιός αριθμός υλικού: 30701021D

<b>Τύπος &amp; σχεδιασμός κατασκευής</b>	
Ενσωματωμένος θάλαμος σφράγισης κενού	•
PureLine	•
VitroLine	•
ArtLine	•
Χωρίς λαβή	•
Χρώμα	Μαύρο obsidian
<b>Χαρακτηριστικά άνεσης</b>	
Προετοιμασία για μαγείρεμα sous-vide	•
Τα τρόφιμα αποθηκεύονται για περισσότερο	•
Μαρινάρισμα τροφίμων	•
<b>Τρόποι λειτουργίας</b>	
Σφράγιση σε κενό	•
<b>Εύρος εφαρμογών</b>	
Σφράγιση φαγητού σε κενό	•
Μαρινάρισμα τροφίμων	•
Μεριδοποίηση φαγητού	•
Δοχεία σφράγισης σε κενό	•
Επανασφράγιση αρχικής συσκευασίας	•
Βάζα για σφράγιση	•
Σφράγιση υγρών σε κενό	•
<b>Άνεση για τον χρήστη</b>	
Χωρητικότητα ανοξειδωτου θαλάμου κενού σε l	8,0
Ελάχιστο μέγεθος σακούλας σε mm	250
Μέγιστο μέγεθος σακούλας σε mm	350
Μηχανισμός Push2open	•
Πλήρως τηλεσκοπικές ράγες για εύκολη φόρτωση και εκφόρτωση του θερμοθαλάμου	•
Πίνακας ελέγχου με πλήκτρα αφής	•
Πίνακας ελέγχου με σύμβολα	•
Ελάχιστη αναρροφητική ισχύς αναρρόφησης, σε βήματα	1
Μέγ. τιμές ρυθμίσεων κενού	3
Ένδειξη ρύθμισης κενού με LED	•
Ελάχιστη αναρροφητική ισχύς αναρρόφησης για εξωτερικά δοχεία, σε βήματα	1
Μέγ. τιμές ρυθμίσεων κενού για εξωτερικά δοχεία	3
Ένδειξη ρύθμισης κενού με LED	•
Ρυθμίσεις διάρκειας σφράγισης	1 - 3
Ένδειξη LED διάρκειας σφράγισης	•
Λειτουργία διακοπής	•
<b>Τεχνολογία εξαγωγής αέρα</b>	
Ανοξειδωτος θάλαμος κενού	•
Χωρητικότητα αντλίας σε m <sup>3</sup> /h	4
<b>Ευκολία στο καθάρισμα</b>	
Χωνευτός πίνακας χειρισμού	•
Σημείωση σχετικά με την αφαίρεση της υγρασίας από την αντλία κενού	•
Αντικαθιστάμενη ράβδος σφράγισης	•
<b>Safety</b>	
Απενεργοποίηση ασφαλείας	•

EVS 7010

Εντοιχιζόμενος θάλαμος σφράγισης κενού χωρίς χειρολαβές, ύψους 14 cm για συσκευασία τροφίμων σε κενό.

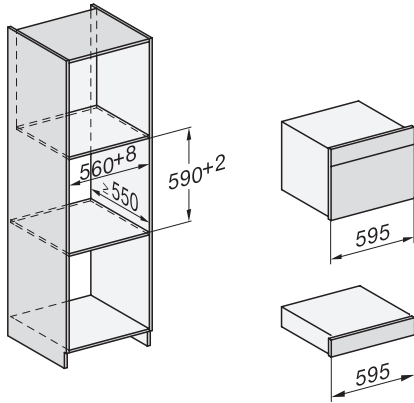


EAN: 4002516128137 / Αριθμός υλικού: 11103190 / Παλιός αριθμός υλικού: 30701021D

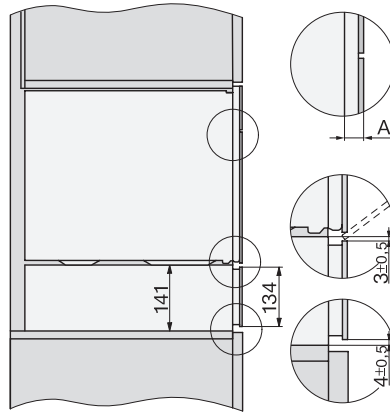
<b>Τεχνικά στοιχεία</b>	
Πλάτος συσκευής σε mm	595
Ύψος συσκευής σε mm	141
Βάθος συσκευής σε mm	570
Ωφέλιμο εσωτερικό ύψος σε mm	80
Συνολική ισχύς σύνδεσης σε kW	0,32
Τάση σε V	230
Συχνότητα σε Hz	50-60
Ασφάλεια σε A	10
Αριθμός φάσεων	1
Καλώδιο τροφοδοσίας με βύσμα	•
Μήκος καλωδίου τροφοδοσίας σε m	1,8
<b>Παρεχόμενα εξαρτήματα</b>	
Προσαρμογέας για δοχείο σφράγισης σε κενό	1
Στήριγμα σακούλας σφράγισης σε κενό	1
Σακούλες σφράγισης σε κενό	•
Πλήθος σακουλών σφράγισης κενού 180 x 280 mm	50
Πλήθος σακουλών σφράγισης κενού 240 x 350 mm	50

## EVS 7010

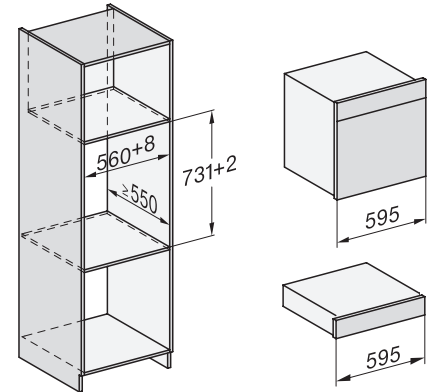
Εντοιχιζόμενος θάλαμος σφράγισης κενού χωρίς χειρολαβές, ύψους 14 cm για συσκευασία τροφίμων σε κενό.



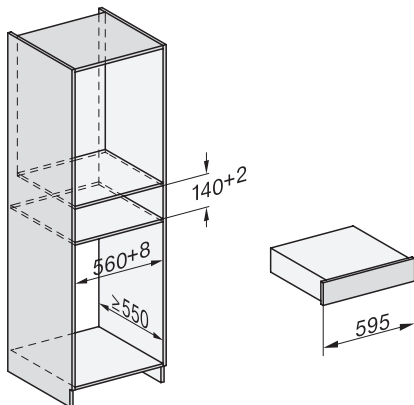
Installation\_DG\_DGM\_DGC\_XL\_ESW7x10\_EVS7010, installation drawings



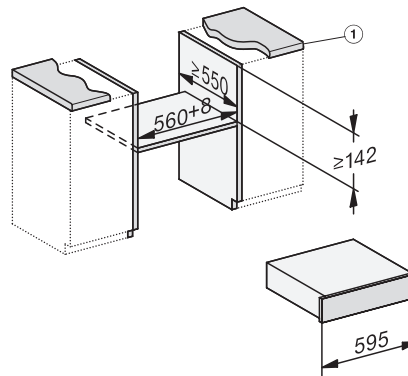
ESW7x10, EVS7010, DG7x4x, DGM7x4x installation drawings



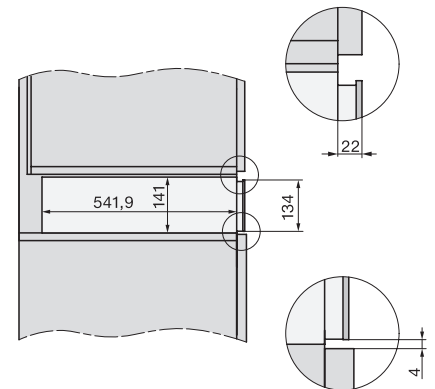
ESW7x10, EVS7010, DGC7x6xHCPro, DGC7x6xHCXPro installation drawings



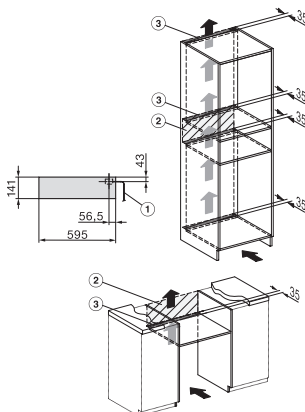
built-in ESW7x10 EVS7010, installation drawing



built-in EVS 7010 build-under, installation drawing



side view ESW7x10 EVS7010, installation drawing



Installation EVS7010, installation drawing