

## ESW 7020

Θερμοθάλαμος φαγητών χωρίς λαβές, ύψους 29 cm

Για προθέρμανση σκευών, διατήρηση θερμοκρασίας φαγητών, μαγείρεμα σε χαμη. θερμοκρασία.



- Η απόλυτη απόλαυση – μαγείρεμα σε χαμηλή θερμοκρασία
- Πάντα στη σωστή θερμοκρασία – 4 λειτουργίες
- Άνεση και ευκολία – Έλεγχος αφής
- Το άνοιγμα συρταριού γίνεται παιχνίδι – Push2open
- Το παν η ασφάλεια – λειτ. χρονοδιακόπτη με αυτ. απενεργοποίηση

EAN: 4002516128236 / Αριθμός υλικού: 11103130 / Παλιός αριθμός υλικού: 30702020D

<b>Τύπος &amp; σχεδιασμός κατασκευής</b>	
Θερμοθάλαμος φαγητών	•
PureLine	•
VitroLine	•
ArtLine	•
Χωρίς λαβή	•
Χρώμα	Μαύρο obsidian
<b>Τρόποι λειτουργίας</b>	
Θέρμανση φλιτζανιών	•
Θέρμανση πιάτων	•
Διατήρηση θερμοκρασίας φαγητού	•
Μαγείρεμα σε χαμηλή θερμοκρασία	•
<b>Άνεση για τον χρήστη</b>	
Miele@home	•
Χωρητικότητα	12 σερβίτσια
Μηχανισμός Push2open	•
Πλήρως τηλεσκοπικές ράγες για εύκολη φόρτωση και εκφόρτωση του θερμοθαλάμου	•
Πίνακας ελέγχου με πλήκτρα αφής	•
Πίνακας ελέγχου με σύμβολα	•
Προγραμματισμός λήξης	•
Λειτουργία χρονομέτρου	•
Πρόγραμμα Sabbath	•
<b>Αποδοτικότητα και βιωσιμότητα</b>	
Ονομαστική ισχύς σε κατάσταση OFF σε W	0,5
Ονομαστική ισχύς σε κατάσταση αναμονής σε W	1,0
Ονομαστική ισχύς σε δικτυωμένη κατάσταση αναμονής σε W	2,0
Χρόνος έως την αυτόματη μετάβαση σε κατάσταση OFF σε min	20
Χρόνος έως την αυτόματη μετάβαση σε κατάσταση αναμονής σε min	20
Χρόνος έως την αυτόματη μετάβαση σε δικτυωμένη κατάσταση αναμονής σε min	20
<b>Ευκολία στο καθάρισμα</b>	
Χωνευτός πίνακας χειρισμού	•
<b>Safety</b>	
Δροσερή πρόσοψη	•
Αντιολισθητικό στρώμα	•
Απενεργοποίηση ασφαλείας	•
<b>Τεχνικά στοιχεία</b>	
Ελάχ. θερμοκρασίες σε °C	40
Μέγ. θερμοκρασίες σε °C	85
Πλάτος συσκευής σε mm	595
Ύψος συσκευής σε mm	289
Βάθος συσκευής σε mm	570
Ωφέλιμο εσωτερικό ύψος σε mm	230
Συνολική ισχύς σύνδεσης σε kW	0,70
Τάση σε V	230
Συχνότητα σε Hz	50-60
Ασφάλεια σε A	10

ESW 7020

Θερμοθάλαμος φαγητών χωρίς λαβές, ύψους 29 cm

Για προθέρμανση σκευών, διατήρηση θερμοκρ. φαγητών, μαγείρεμα σε χαμ. θερμοκρ.



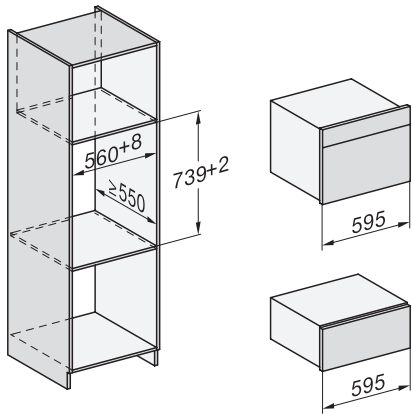
EAN: 4002516128236 / Αριθμός υλικού: 11103130 / Παλιός αριθμός υλικού: 30702020D

Αριθμός φάσεων	1
Καλώδιο τροφοδοσίας με βύσμα	•
Μήκος καλωδίου τροφοδοσίας σε m	2,0
<b>Παρεχόμενα εξαρτήματα</b>	
Αντιολισθητικό στρώμα	1
Σχάρα για επιπλέον χωρητικότητα	1

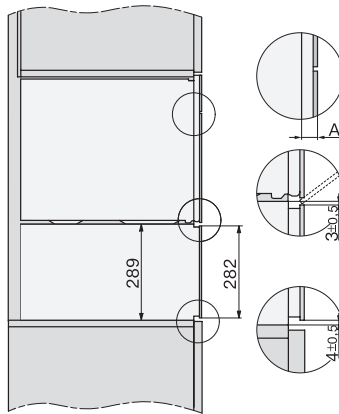
## ESW 7020

Θερμοθάλαμος φαγητών χωρίς λαβές, ύψους 29 cm

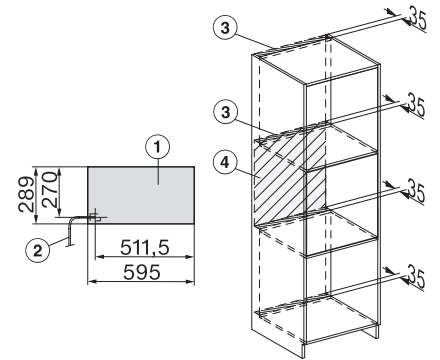
Για προθέρμανση σκευών, διατήρηση θερμοκρασίας φαγητών, μαγείρεμα σε χαμηλή θερμοκρασία.



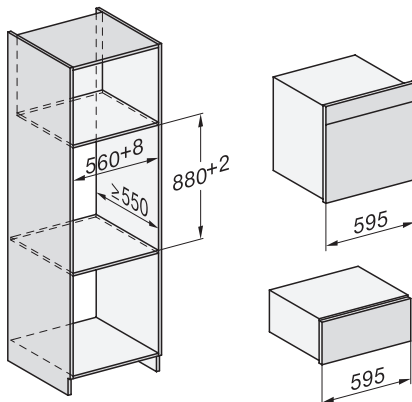
ESW7x20, DGC7x4xHCPro, DGC7x4xHCXPro installation drawings



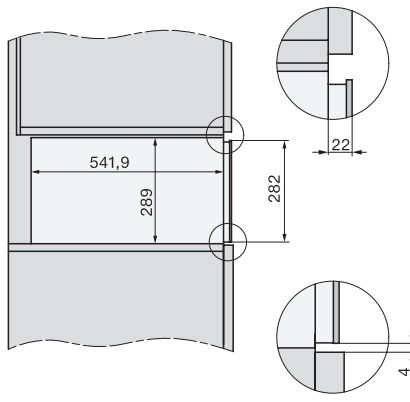
ESW7x20, DG7xxx, DGM7xxx installation drawings



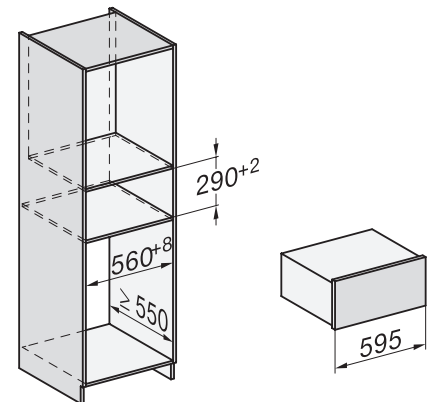
ESW7x20, DGM7x4x installation drawings



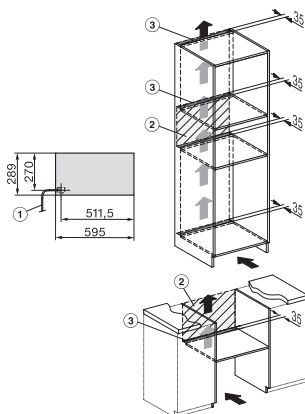
ESW7x20, DGC7x6xHCPro, DGC7x6xHCXPro installation drawings



side view ESW7x20, installation drawing



built-in ESW7x20, installation drawing



Installation ESW7x20, installation drawing