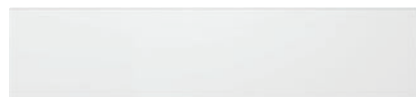


ESW 7010

Θερμοθάλαμος φαγητών χωρίς λαβές ύψους 14 cm

Για προθέρμανση σκευών, διατήρηση θερμοκρασίας φαγητών, μαγείρεμα σε χαμη. θερμοκρασία.



- Η απόλυτη απόλαυση – μαγείρεμα σε χαμηλή θερμοκρασία
- Πάντα στη σωστή θερμοκρασία – 4 λειτουργίες
- Άνεση και ευκολία – Έλεγχος αφής
- Το άνοιγμα συρταριού γίνεται παιχνίδι – Push2open
- Το παν η ασφάλεια – λειτ. χρονοδιακόπτη με αυτ. απενεργοποίηση

EAN: 4002516128168 / Αριθμός υλικού: 11103090 / Παλιός αριθμός υλικού: 30701010D

Τύπος & σχεδιασμός κατασκευής	
Θερμοθάλαμος φαγητών	•
VitroLine	•
ArtLine	•
Χωρίς λαβή	•
Χρώμα	Φωτεινό λευκό
Τρόποι λειτουργίας	
Θέρμανση φλιτζανιών	•
Θέρμανση πιάτων	•
Διατήρηση θερμοκρασίας φαγητού	•
Μαγείρεμα σε χαμηλή θερμοκρασία	•
Άνεση για τον χρήστη	
Miele@home	•
Χωρητικότητα	6 σερβίτσια
Μηχανισμός Push2open	•
Πλήρως τηλεσκοπικές ράγες για εύκολη φόρτωση και εκφόρτωση του θερμοθαλάμου	•
Πίνακας ελέγχου με πλήκτρα αφής	•
Πίνακας ελέγχου με σύμβολα	•
Προγραμματισμός λήξης	•
Λειτουργία χρονομέτρου	•
Πρόγραμμα Sabbath	•
Αποδοτικότητα και βιωσιμότητα	
Ονομαστική ισχύς σε κατάσταση OFF σε W	0,5
Ονομαστική ισχύς σε κατάσταση αναμονής σε W	1,0
Ονομαστική ισχύς σε δικτυωμένη κατάσταση αναμονής σε W	2,0
Χρόνος έως την αυτόματη μετάβαση σε κατάσταση OFF σε min	20
Χρόνος έως την αυτόματη μετάβαση σε κατάσταση αναμονής σε min	20
Χρόνος έως την αυτόματη μετάβαση σε δικτυωμένη κατάσταση αναμονής σε min	20
Ευκολία στο καθάρισμα	
Χωνευτός πίνακας χειρισμού	•
Safety	
Δροσερή πρόσοψη	•
Αντιολισθητικό στρώμα	•
Απενεργοποίηση ασφαλείας	•
Τεχνικά στοιχεία	
Ελάχ. θερμοκρασίες σε °C	40
Μέγ. θερμοκρασίες σε °C	85
Πλάτος συσκευής σε mm	595
Ύψος συσκευής σε mm	141
Βάθος συσκευής σε mm	570
Ωφέλιμο εσωτερικό ύψος σε mm	80
Συνολική ισχύς σύνδεσης σε kW	0,70
Τάση σε V	230
Συχνότητα σε Hz	50-60
Ασφάλεια σε A	10
Αριθμός φάσεων	1

ESW 7010

Θερμοθάλαμος φαγητών χωρίς λαβές ύψους 14 cm

Για προθέρμανση σκευών, διατήρηση θερμοκρ. φαγητών, μαγείρεμα σε χαμ. θερμοκρ.

EAN: 4002516128168 / Αριθμός υλικού: 11103090 / Παλιός αριθμός υλικού: 30701010D

Καλώδιο τροφοδοσίας με βύσμα

•

Μήκος καλωδίου τροφοδοσίας σε m

2,0

Παρεχόμενα εξαρτήματα

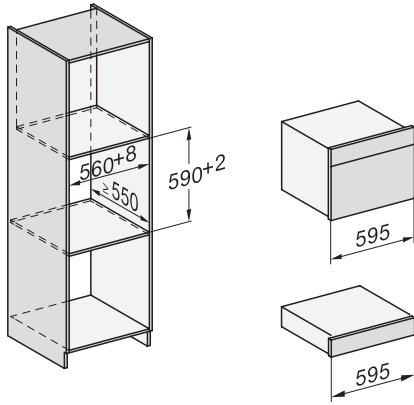
Αντιολισθητικό στρώμα

1

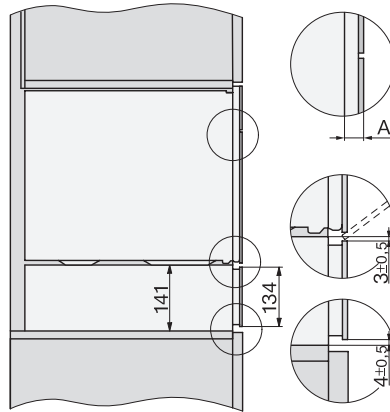
ESW 7010

Θερμοθάλαμος φαγητών χωρίς λαβές ύψους 14 cm

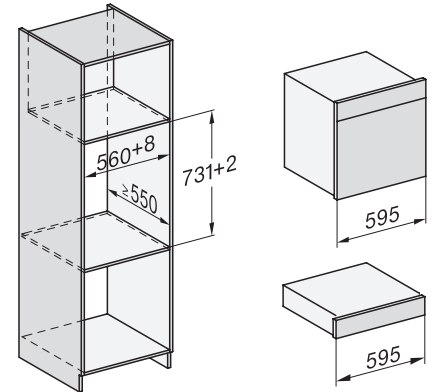
Για προθέρμανση σκευών, διατήρηση θερμοκρασίας φαγητών, μαγείρεμα σε χαμηλή θερμοκρασία.



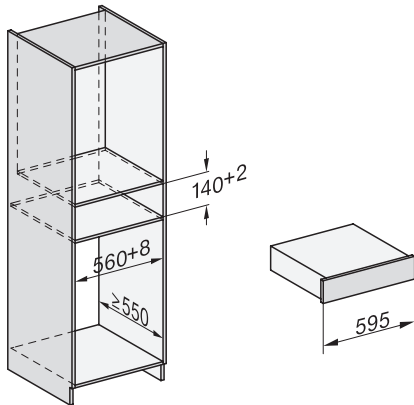
ESW7x10, DGC7x4xHCPro, DGC7x4xHCXPro, installation drawings



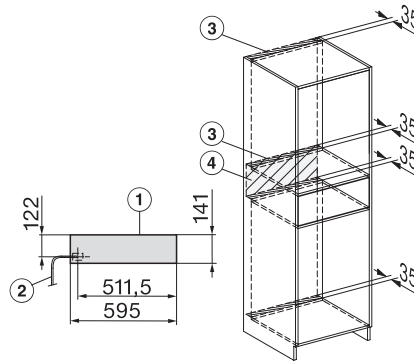
ESW7x10, EVS7010, DG7x4x, DGM7x4x installation drawings



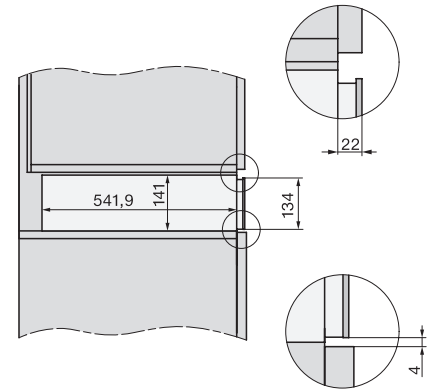
ESW7x10, EVS7010, DGC7x6xHCPro, DGC7x6xHCXPro installation drawings



built-in ESW7x10 EVS7010, installation drawing



Installation ESW7x10, installation drawing, AU, GB



side view ESW7x10 EVS7010, installation drawing