

H 2890 B

Φούρνος πλάτος 90 cm

σε άψογο αρμονικό σχεδιασμό με το χρονόμετρο και το PerfectClean.



- Οθόνη 7 τμημ. με βυθιζόμενα, περιστρ. χειριστήρια – EasyControl
- Ιδιαίτερα εύκολος καθαρισμός – φινίρισμα PerfectClean
- Άφθονος χώρος και ευελιξία – 90 l χωρητικ. φούρνου σε 3 επίπεδα
- Γρήγορη θέρμανση και ομοιόμορφη κατανομή θερμότητας – TwinPower
- Προστασία από εγκαύματα – κρύες προσόψεις

A

EAN: 4002516220954 / Αριθμός υλικού: 11099480 / Παλιός αριθμός υλικού: 22289044NL

Τύπος & σχεδιασμός κατασκευής	
Εντοιχιζόμενος φούρνος	•
PureLine	•
Χρώμα συσκευής	Ανοξείδωτο CleanSteel
Χωνευτοί περιστροφικοί διακόπτες	•
Χαρακτηριστικά άνεσης	
Γρήγορη προθέρμανση	•
Τρόποι λειτουργίας	
Απόψυξη	•
Θερμός αέρας Eco	•
Τρόποι λειτουργίας γκριλ	•
Γκριλ	•
Θερμός αέρας plus	•
Πάνω/κάτω αντίσταση	•
Κάτω αντίσταση	•
Γκριλ με θερμό αέρα	•
Άνεση για τον χρήστη	
Οθόνη	EasyControl
SoftOpen	•
SoftClose	•
Ένδειξη ώρας	•
Χρονόμετρο	•
Προγραμματιζόμενη λήξη διάρκειας μαγειρέματος	•
Προγραμματιζόμενη διάρκεια μαγειρέματος	•
Εξατομικευμένες ρυθμίσεις	•
Αποδοτικότητα και βιωσιμότητα	
Κλάση ενεργειακής απόδοσης (A+++–D)	A
Ευκολία στο καθαρίσμα	
Ανοξείδωτος χάλυβας/επίστρωση CleanSteel	•
Θάλαμος φούρνου με PerfectClean και καταλυτική εμαγιέ επένδυση	•
Πτυσσόμενο στοιχείο γκριλ	•
Πόρτα CleanGlass	•
Safety	
Σύστημα αποθέρμανσης συσκευής και κρύα πρόσοψη	•
Κλειδώμα συστήματος	•
Τεχνικά στοιχεία	
Χωρητικότητα θαλάμου φούρνου σε l	90
Αριθμός επιπέδων σχαρών	3
Πλήθος επιπέδων σχαρών, θάλαμος φούρνου 1	3
Πλήθος επιπέδων σχαρών, θάλαμος φούρνου 2	3
Αριθμημένα επίπεδα σχαρών	•
Φωτισμός φούρνου	2 σποτ αλογόνου
Τουρμπίνα θερμού αέρα TwinPower	•
Θερμοκρασίες σε °C	50–270
Ελάχ. θερμοκρασίες σε °C	50
Μέγ. θερμοκρασίες σε °C	270
Ελάχιστο πλάτος ανοίγματος εντοιχισμού σε mm	860
Μέγιστο πλάτος ανοίγματος εντοιχισμού σε mm	860
Ελάχιστο ύψος ανοίγματος εντοιχισμού σε mm	517

H 2890 B

Φούρνος πλάτος 90 cm

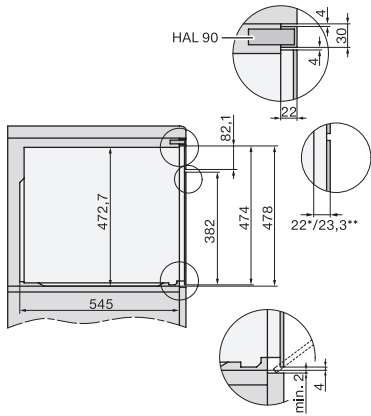
σε άψογο αρμονικό σχεδιασμό με το χρονόμετρο και το PerfectClean.



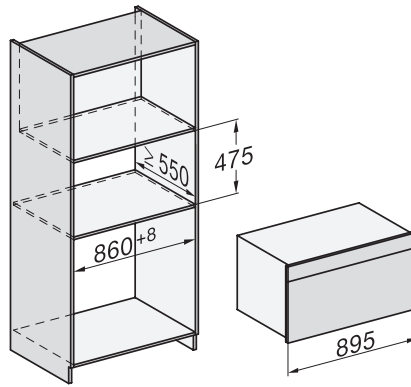
ΕΑΝ: 4002516220954 / Αριθμός υλικού: 11099480 / Παλιός αριθμός υλικού: 22289044NL

Μέγιστο ύψος ανοίγματος εντοιχισμού σε mm	517
Βάθος ανοίγματος εντοιχισμού σε mm	550
Πλάτος συσκευής σε mm	895
Ύψος συσκευής σε mm	478
Βάθος συσκευής σε mm	568
Βάρος σε kg	64,0
Συνολική ισχύς σύνδεσης σε kW	3,70
Τάση σε V	220-240
Συχνότητα σε Hz	50
Ασφάλεια σε A	16
Αριθμός φάσεων	1
Μήκος καλωδίου τροφοδοσίας σε m	1,70
Αντικατάσταση λυχνιών	Πελάτης
Παρεχόμενα εξαρτήματα	
Ταψί γενικής χρήσης με PerfectClean	1
Σχάρα ψησίματος χωρίς PerfectClean	1
Αφαιρούμενες πλευρικές ράγες (ζεύγος)	1

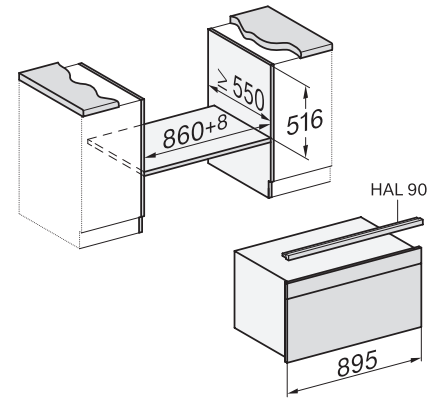
H 2890 B
 Φούρνος πλάτος 90 cm
 σε άψογο αρμονικό σχεδιασμό με το χρονόμετρο και το PerfectClean.



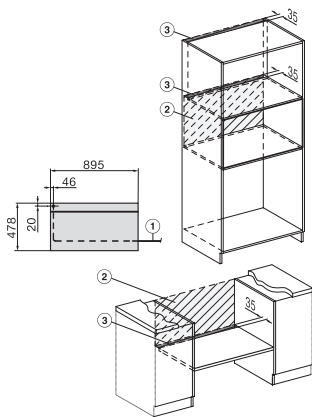
H2890B, installation drawings



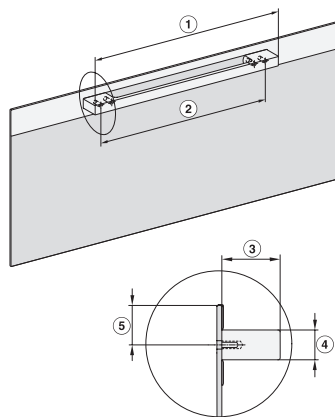
H2890B, H7890BP, installation drawings



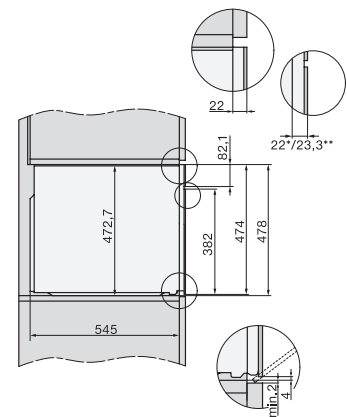
H2890B, H7890BP, installation drawings



H2890B, H7890BP, installation drawings



H2890B, installation drawings



H2890B, installation drawings