

KM 7210 FR

Επαγωγική εστία με χειριστήρια επί της συσκευής
με ζώνη μαγειρέματος/επεκτάσιμη ζώνη σε δελεαστική, προνομιακή τιμή



- Εύκολη λειτουργία – EasySelect
- 4 στρογγ. ζώνες μαγειρέματος και ζώνη μαγειρ./επεκτάσιμη ζώνη
- Πλάτος 764 mm με ανοξείδωτο πλαίσιο για τοποθέτηση σε επιφάνεια
- Μικρός χρόνος προθέρμανσης – TwinBooster

EAN: 4002516138556 / Αριθμός υλικού: 11022850 / Παλιός αριθμός υλικού: 26721010D

Τύπος θέρμανσης	
Τύπος θέρμανσης	Επαγωγική
Τύπος κατασκευής	
Ανεξάρτητο της κουζίνας	•
Σχεδιασμός	
Κομψή κεραμική επιφάνεια	•
Χρώμα κεραμικής επιφάνειας	Μαύρο
Ανοξείδωτο πλαίσιο	•
Επιδαπέδια εγκατάσταση	•
Στοιχεία ζώνης μαγειρέματος	
Αριθμός ζωνών μαγειρέματος	4
Αριθμός περιοχών μαγειρέματος	0
Μέγιστος αριθμός σκευών	4
1η ζώνη/περιοχή μαγειρέματος	
Θέση	εμπρός αριστερά
Τύπος	Δακτύλιος διπλού κυκλώματος
Μέγεθος σε mm	Ø 160-220
Μέγ. ονομαστική ισχύς Booster σε W	3000
Μέγ. ισχύς σε W	2300
Μέγ. ονομαστική ισχύς TwinBooster σε W	3650
2η ζώνη/περιοχή μαγειρέματος	
Θέση	πίσω αριστερά
Τύπος	Δακτύλιος διπλού κυκλώματος
Μέγεθος σε mm	Ø 100-160
Μέγ. ονομαστική ισχύς Booster σε W	1700
Μέγ. ισχύς σε W	1400
Μέγ. ονομαστική ισχύς TwinBooster σε W	2200
3η ζώνη/περιοχή μαγειρέματος	
Θέση	πίσω δεξιά
Τύπος	Εμβαδόν ορθογ. σκεύους
Μέγεθος σε mm	Ø 190 / 190x290
Μέγ. ονομαστική ισχύς Booster σε W	3000
Μέγ. ισχύς σε W	2100
Μέγ. ονομαστική ισχύς TwinBooster σε W	3650
4η ζώνη/περιοχή μαγειρέματος	
Θέση	εμπρός δεξιά
Τύπος	Δακτύλιος διπλού κυκλώματος
Μέγεθος σε mm	Ø 140-190
Μέγ. ονομαστική ισχύς Booster σε W	2500
Μέγ. ισχύς σε W	1850
Μέγ. ονομαστική ισχύς TwinBooster σε W	3000
Άνεση για τον χρήστη	
Χειρισμός μέσω πλήκτρων αφής	EasySelect
Αναγνώριση σκεύους και μεγέθους σκεύους	•
Χρώμα οθόνης	Κίτρινο
Αυτόματη προθέρμανση	•
Μόνιμη αναγνώριση σκευών	•
Διατήρηση θερμότητας	•

KM 7210 FR

Επαγωγική εστία με χειριστήρια επί της συσκευής
με ζώνη μαγειρέματος/επεκτάσιμη ζώνη σε δελεαστική, προνομιακή τιμή

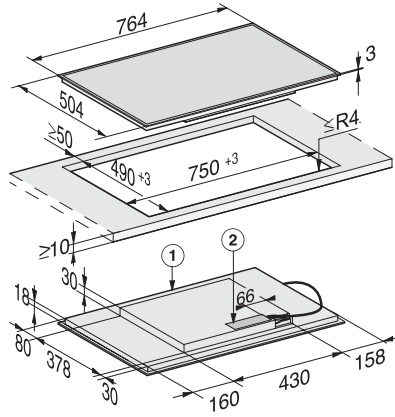


EAN: 4002516138556 / Αριθμός υλικού: 11022850 / Παλιός αριθμός υλικού: 26721010D

Λειτουργία Stop & Go	•
Λειτουργία ανάκλησης	•
Απενεργοποίηση ασφαλείας	•
Δυνατότητα εξατομικευμένων ρυθμίσεων (π.χ. βομβητές)	•
Χρονόμετρο	•
Ευκολία στο καθάρισμα	
Κεραμικό γυαλί που καθαρίζεται εύκολα	•
Safety	
Απενεργοποίηση ασφαλείας	•
Λειτουργία κλειδώματος	•
Κλειδωμα συστήματος	•
Εντοιχισμένος ανεμιστήρας ψύξης	•
Προστασία από υπερθέρμανση	•
Ένδειξη υπολειπόμενης θερμότητας	•
Τεχνικά στοιχεία	
Διαστάσεις σε mm (πλάτος)	764
Διαστάσεις σε mm (ύψος)	51
Διαστάσεις σε mm (βάθος)	504
Διαστάσεις εντοιχισμού σε mm (πλάτος) για τοποθέτηση σε επιφάνεια	750
Διαστάσεις εντοιχισμού σε mm (βάθος) για τοποθέτηση σε επιφάνεια	490
Ύψος πλαισίου με κουτί συνδεομολογίας σε mm	48
Βάρος σε kg	11
Συνολική ισχύς σύνδεσης σε kW	7,30
Μήκος καλωδίου τροφοδοσίας σε m	1,4
Τάση σε V	230
Συχνότητα σε Hz	50-60
Παρεχόμενα εξαρτήματα	
Καλώδιο τροφοδοσίας	Ναι

KM 7210 FR

Επαγωγική εστία με χειριστήρια επί της συσκευής
με ζώνη μαγειρέματος/επεκτάσιμη ζώνη σε δελεαστική, προνομιακή τιμή



KM 7210 FR, KM 7211 FR (Installation drawing)