

CS 1012-2 G
Στοιχείο ProLine
με δύο καυστήρες

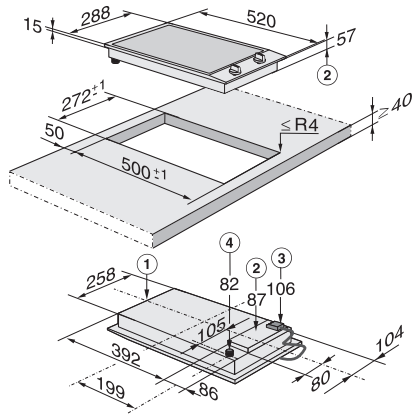


- Επαγγελματικός σχεδιασμός – Ανοξείδωτο αυλάκι πλάτους 288 mm
- Ιδιαίτερη ευελιξία – 1 μεσαίος καυστήρας και 1 μεγάλος καυστήρας
- Άριστος χειρισμός με ένα χέρι με περιστρ. επιλογείς & QuickStart
- Απόλυτη ασφάλεια – λειτουργία GasStop&Restart
- Εύκολος καθαρισμός βάσεων στήριξης ComfortClean στο πλυντήριο

EAN: 4002516127130 / Αριθμός υλικού: 10938810 / Παλιός αριθμός υλικού: 27101253I

Τύπος θέρμανσης	
Τύπος θέρμανσης	Αέριο
Τύπος κατασκευής	
ProLine	•
Σχεδιασμός	
Βάσεις σκευών από χυτοσίδηρο (με μαύρο ματ εμαγιέ)	•
Ανάγλυφο λογότυπο Miele σε ανοξείδωτο χάλυβα	•
Ανοξείδωτη σκάφη	•
Στοιχεία ζώνης μαγειρέματος	
Αριθμός ζωνών μαγειρέματος	2
1η ζώνη/περιοχή μαγειρέματος	
Θέση	εμπρός στο κέντρο
Τύπος	Κανονικός καυστήρας
Μέγ. ισχύς σε W	1800
2η ζώνη/περιοχή μαγειρέματος	
Θέση	πίσω στο κέντρο
Τύπος	Καυστήρας μεγάλης ταχύτητας
Μέγ. ισχύς σε W	3000
Άνεση για τον χρήστη	
Χειρισμός μέσω πλήκτρων αφής	Διακόπτης
Χειρισμός μέσω διακοπών	•
QuickStart	•
Ευκολία στο καθάρισμα	
Βάσεις σκευών που πλένονται στο πλυντήριο πιάτων	•
Safety	
Ένδειξη υπολειπόμενης θερμότητας	•
Ένδειξη θερμότητας	•
Ένδειξη λειτουργίας	•
GasStop & ReStart	•
Τεχνικά στοιχεία	
Διαστάσεις (Υ x Π x Β) σε mm	144 x 288 x 520
Διαστάσεις σε mm (πλάτος)	288
Διαστάσεις σε mm (ύψος)	144
Διαστάσεις σε mm (βάθος)	520
Διαστάσεις εντοιχισμού σε mm (πλάτος) για τοποθέτηση σε επιφάνεια	272
Διαστάσεις εντοιχισμού σε mm (βάθος) για τοποθέτηση σε επιφάνεια	500
Ύψος πλαισίου με κουτί συνδεσμολογίας σε mm	106
Βάρος σε kg	8
Συνολική ισχύς σύνδεσης σε kW	0,00-0,00
Μήκος καλωδίου τροφοδοσίας σε m	2,0
Τάση σε V	230
Συχνότητα σε Hz	50
Παρεχόμενα εξαρτήματα	
Καλώδιο τροφοδοσίας	Ναι
Μπεκ φυσικού αερίου	•
Μπεκ υγραερίου	•

CS 1012-2 G
Στοιχείο ProLine
με δύο καυστήρες



CS1012G, CS1012-1G, CS1012-2G, CS1013G,
CS1014G, (installation drawing)