

DA 1867

Εντοιχιζόμενος απορροφητήρας με ενεργειακά αποδοτικό φωτισμό LED & διακόπτες απαλής αφής για ευκολία χρήσης.



- Αόρατος – γίνεται ένα με το ντεκόρ της κουζίνας
- Powerful – 690 m<sup>3</sup>/h σε βαθμίδα Booster
- Ενεργειακή απόδοση και ομοιόμορφος φωτισμός – 2 προβολείς LED
- Ασφάλεια και εύκολος καθαρισμός – Miele CleanCover
- Για τέλεια λειτουργικότητα – εξαρτήματα για σωστό εξαερισμό

C

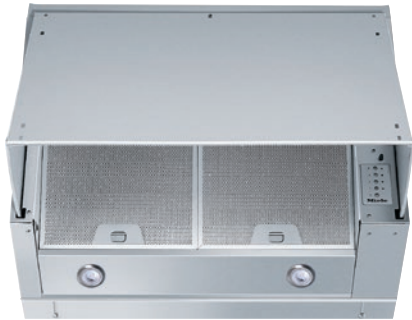
EAN: 4002516024750 / Αριθμός υλικού: 10888570 / Παλιός αριθμός υλικού: 28186750D

<b>Τύπος κατασκευής</b>	
Συρταρωτός απορροφητήρας	•
<b>Τρόποι λειτουργίας</b>	
Τύπος αεραγωγού	Τοποθ. εκ των υστέρων
<b>Σχεδιασμός</b>	
Χρώμα	Ανοξειδωτο
<b>Άνεση για τον χρήστη</b>	
Ηλεκτρονικά χειριστήρια	•
Βαθμίδες ισχύος (αριθμός χωρίς βαθμίδα Booster)	3
Προγραμματιζόμενος χρόνος απενεργοποίησης βαθμίδα Booster	•
<b>Αποδοτικότητα και βιωσιμότητα</b>	
Κλάση ενεργειακής απόδοσης (A+++–D)	C
Ετήσια κατανάλωση ενέργειας σε kWh/έτος	101,3
Ενεργειακή κλάση υδροδυναμικής	C
Ενεργειακή κλάση φωτισμού	A
Κλάση απόδοσης φιλτραρίσματος λίπους	B
<b>Σύστημα φίλτρου</b>	
Πλήθος μεταλλικών φίλτρων λίπους που πλένονται στο πλυντήριο πιάτων	2
<b>Φωτισμός</b>	
LED	•
Αριθμός x W	2 x 1,1 W
Ένταση φωτισμού σε Lx	210 lx
<b>Τουρμπίνα</b>	
Διπλή τουρμπίνα	•
Μοτέρ AC	•
<b>Εξαγωγή</b>	
Ροή αέρα στη βαθμίδα 1 (m <sup>3</sup> /h) σύμφωνα με το EN 61591	320
Ροή αέρα στη βαθμίδα 2 (m <sup>3</sup> /h) σύμφωνα με το EN 61591	480
Ροή αέρα στη βαθμίδα 3 (m <sup>3</sup> /h) σύμφωνα με το EN 61591	610
Ροή αέρα στη βαθμίδα Booster (m <sup>3</sup> /h) σύμφωνα με το EN 61591	690
Ηχητική ισχύς στη βαθμίδα 1 (dB(A) re 1 pW) σύμφωνα με το EN 60704-3	52,0
Ηχητική ισχύς στη βαθμίδα 2 (dB(A) re 1 pW) σύμφωνα με το EN 60704-3	62,0
Ηχητική ισχύς στη βαθμίδα 3 (dB(A) re 1 pW) σύμφωνα με το EN 60704-3	67,0
Ηχητική ισχύς στη βαθμίδα Booster (dB(A) re 1 pW) σύμφωνα με το EN 60704-3	69,0
<b>Ανακυκλοφορία</b>	
Ροή αέρα στη βαθμίδα 1 (m <sup>3</sup> /h) σύμφωνα με το EN 61591	225
Ροή αέρα στη βαθμίδα 2 (m <sup>3</sup> /h) σύμφωνα με το EN 61591	290
Ροή αέρα στη βαθμίδα 3 (m <sup>3</sup> /h) σύμφωνα με το EN 61591	315
Ροή αέρα στη βαθμίδα Booster 1 (m <sup>3</sup> /h) κατά EN 61591	330
Ηχητική ισχύς στη βαθμίδα 1 (dB(A) re 1 pW) σύμφωνα με το EN 60704-3	68,0
Ηχητική ισχύς στη βαθμίδα 2 (dB(A) re 1 pW) σύμφωνα με το EN 60704-3	73,0
Ηχητική ισχύς στη βαθμίδα 3 (dB(A) re 1 pW) σύμφωνα με το EN 60704-3	75,0

DA 1867

Εντοιχιζόμενος απορροφητήρας

με ενεργειακά αποδοτικό φωτισμό LED & διακόπτες απαλής αφής για ευκολία χρήσης.



EAN: 4002516024750 / Αριθμός υλικού: 10888570 / Παλιός αριθμός υλικού: 28186750D

Ηχητική ισχύς στη βαθμίδα Booster 1 (dB(A) re 1 pW) κατά EN 60704-3 76,0

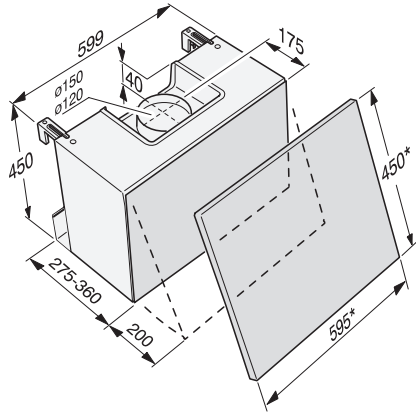
#### Τεχνικά στοιχεία

Πλάτος θόλου σε mm	599
Ύψος θόλου σε mm	450
Βάθος θόλου σε mm	275
Ελάχιστο ύψος πάνω από ηλεκτρικές εστίες σε mm	650
Ελάχιστη απόσταση πάνω από εστίες αερίου (μέγ. 12,6 kW συνολική ισχύς, καυστήρας ≤ 4,5 kW) σε mm	650
Καθαρό βάρος σε kg	11,8
Μήκος καλωδίου τροφοδοσίας σε m	1,2
Με κοινό βύσμα	•
Συνολική ισχύς σύνδεσης σε kW	0,25
Τάση σε V	230
Ασφάλεια σε A	10
Αριθμός φάσεων	1
Συχνότητα σε Hz	50
<b>Σημειώσεις για την τοποθέτηση</b>	
Σύνδεση αεραγωγού εξαγωγής επάνω	•
Διάμετρος αγωγού εξαγωγής σε mm	150
Πρότυπο τοποθέτησης	•
<b>Παρεχόμενα εξαρτήματα</b>	
Κλαπέτο αντεπιστροφής	•
<b>Προαιρετικά εξαρτήματα</b>	
Φίλτρο ενεργού άνθρακα	Nein

DA 1867

Εντοιχιζόμενος απορροφητήρας

με ενεργειακά αποδοτικό φωτισμό LED & διακόπτες απαλής αφής για ευκολία χρήσης.



DA 186, DA 1867 (Installation drawing) – US