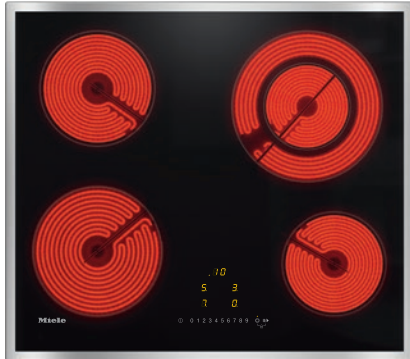


KM 6520 FR

Ηλεκτρική εστία με χειριστήρια επί της συσκευής
με 4 ζώνες μαγειρέματος για απόλυτη άνεση σε δελεαστική, προνομαϊκή τιμή.



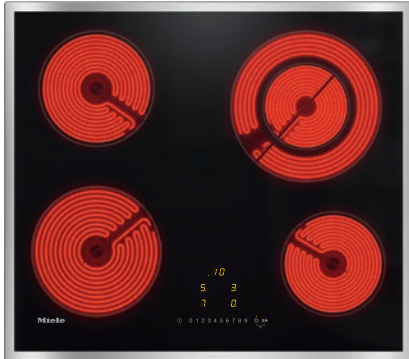
- Εύκολη λειτουργία – EasySelect
- Ελκυστικός σχεδιασμός – πλάτος 574 mm με περιμετρικό πλαίσιο
- Ιδιαίτερη ευελιξία – 4 ζώνες μαγειρέματος, η 1 Varío
- Εξυπηρέτηση – Αυτόματη προθέρμανση για κάθε ζώνη μαγειρέματος
- Ασφάλεια – ένδειξη υπολειπ. θερμοκρ. τριών επιπέδων για κάθε ζώνη

EAN: 4002515996744 / Αριθμός υλικού: 10881980 / Παλιός αριθμός υλικού: 26652010D

Τύπος θέρμανσης	
Τύπος θέρμανσης	Ηλεκτρική
Τύπος κατασκευής	
Ανεξάρτητο της κουζίνας	•
Σχεδιασμός	
Κομψή κεραμική επιφάνεια	•
Χρώμα κεραμικής επιφάνειας	Μαύρο
Ανοξείδωτο πλαίσιο	•
Επιδαπέδια εγκατάσταση	•
Στοιχεία ζώνης μαγειρέματος	
Αριθμός ζωνών μαγειρέματος	4
1η ζώνη/περιοχή μαγειρέματος	
Θέση	εμπρός αριστερά
Τύπος	Δακτύλιος απλού κυκλώματος
Μέγεθος σε mm	Ø 180
Μέγ. ισχύς σε W	1800
2η ζώνη/περιοχή μαγειρέματος	
Θέση	πίσω αριστερά
Τύπος	Δακτύλιος απλού κυκλώματος
Μέγεθος σε mm	Ø 160
Μέγ. ισχύς σε W	1500
3η ζώνη/περιοχή μαγειρέματος	
Θέση	πίσω δεξιά
Τύπος	Δακτύλιος διπλού κυκλώματος
Μέγεθος σε mm	Ø 120 / Ø 210
Μέγ. ισχύς σε W	750/2200
4η ζώνη/περιοχή μαγειρέματος	
Θέση	εμπρός δεξιά
Τύπος	Δακτύλιος απλού κυκλώματος
Μέγεθος σε mm	Ø 145
Μέγ. ισχύς σε W	1200
Άνεση για τον χρήστη	
Χειρισμός μέσω πλήκτρων αφής	EasySelect
Χρώμα οθόνης	Κίτρινο
Αυτόματη προθέρμανση	•
Λειτουργία Stop & Go	•
Λειτουργία ανάκλησης	•
Απενεργοποίηση ασφαλείας	•
Δυνατότητα εξατομικευμένων ρυθμίσεων (π.χ. βομβητές)	•
Χρονόμετρο	•
Αποδοτικότητα και βιωσιμότητα	
Αξιοποίηση υπολειπόμενης θερμότητας	•
Ευκολία στο καθάρισμα	
Κεραμικό γυαλί που καθαρίζεται εύκολα	•
Safety	
Απενεργοποίηση ασφαλείας	•
Λειτουργία κλειδώματος	•

KM 6520 FR

Ηλεκτρική εστία με χειριστήρια επί της συσκευής
με 4 ζώνες μαγειρέματος για απόλυτη άνεση σε δελταστική, προνομιακή τιμή.

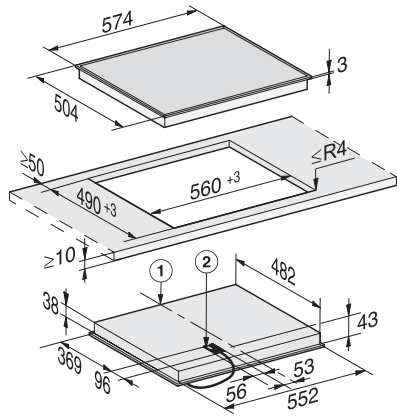


EAN: 4002515996744 / Αριθμός υλικού: 10881980 / Παλιός αριθμός υλικού: 26652010D

Κλειδίωμα συστήματος	•
Προστασία από υπερθέρμανση	•
Ένδειξη υπολειπόμενης θερμότητας	•
Τεχνικά στοιχεία	
Διαστάσεις (Υ x Π x Β) σε mm	43 x 574 x 504
Διαστάσεις σε mm (πλάτος)	574
Διαστάσεις σε mm (ύψος)	43
Διαστάσεις σε mm (βάθος)	504
Διαστάσεις εντοιχισμού σε mm (πλάτος) για τοποθέτηση σε επιφάνεια	560
Διαστάσεις εντοιχισμού σε mm (βάθος) για τοποθέτηση σε επιφάνεια	490
Ύψος πλαισίου με κουτί συνδεσμολογίας σε mm	43
Βάρος σε kg	8
Συνολική ισχύς σύνδεσης σε kW	6,70
Μήκος καλωδίου τροφοδοσίας σε m	1,4
Τάση σε V	230
Συχνότητα σε Hz	50-60
Παρεχόμενα εξαρτήματα	
Ξύστρα με ξυραφάκια	•
Καλώδιο τροφοδοσίας	Ναι

KM 6520 FR

Ηλεκτρική εστία με χειριστήρια επί της συσκευής
με 4 ζώνες μαγειρέματος για απόλυτη άνεση σε δελεαστική, προνομιακή τιμή.



KM 6520 FR, KM 6538 FR (Installation drawing)