

## DA 6708 D Aura Edition 6000

### Απορροφητήρας νησίδας

με ενεργειακά αποδοτικό φωτισμό LED και χειριστήρια αφής για απλό χειρισμό.



- Οικογ. σχεδιασμός – σύμφωνα με τις εντοιχιζόμενες συσκευές Miele
- Μοναδική άνεση για τον χρήστη – Con@ctivity
- Powerful – 620 m<sup>3</sup>/h σε βαθμίδα Booster
- Αποδοτικότητα – Φίλτρο ενεργού άνθρακα NoSmell
- Εύχρηστος – προγραμ. ένδειξη κορεσμού φίλτρου ενεργ. άνθρακα



EAN: 4002515937075 / Αριθμός υλικού: 10755630 / Παλιός αριθμός υλικού: 28670845D

<b>Τύπος κατασκευής</b>	
Απορροφητήρας τύπου νησίδας	•
<b>Τύπος &amp; σχεδιασμός κατασκευής</b>	
Χρώμα	Μαύρο obsidian
<b>Τρόποι λειτουργίας</b>	
Τύπος αεραγωγού	Ανακυκλοφορία
<b>Άνεση για τον χρήστη</b>	
Miele@home	•
Αυτόματη λειτουργία Con@ctivity	•
Ηλεκτρονικά χειριστήρια	•
Βαθμίδες ισχύος (αριθμός χωρίς βαθμίδα Booster)	3
Διακόπτες αφής	•
Εφαρμογή Miele@mobile	•
Χρόνος παράτασης 5/15 min.	•
Βαθμίδα Booster	1
Προγραμματιζόμενος χρόνος απενεργοποίησης βαθμίδας Booster	•
Ένδειξη κορεσμού φίλτρου λίπους	•
Ένδειξη κορεσμού φίλτρου ενεργού άνθρακα	•
Εύκολος καθαρισμός εσωτερικού θόλου – CleanCover	•
<b>Αποδοτικότητα και βιωσιμότητα</b>	
Κλάση ενεργειακής απόδοσης (A+++–D)	C
Ετήσια κατανάλωση ενέργειας σε kWh/έτος	80,6
Ενεργειακή κλάση υδροδυναμικής	D
Ενεργειακή κλάση φωτισμού	A
Κλάση απόδοσης φιλτραρίσματος λίπους	B
<b>Σύστημα φίλτρου</b>	
Πλήθος ανοξειδωτων φίλτρων λίπους που πλένονται στο πλυντήριο πιάτων (10πλά)	2
<b>Φωτισμός</b>	
LED	•
Αριθμός x W	4 x 3 W
Ένταση φωτισμού σε Lx	720 lx
Θερμοκρασία χρώματος σε K	3500 Kelvin
Λειτουργία ρύθμισης έντασης φωτισμού	•
<b>Τουρμπίνα</b>	
Μονή τουρμπίνα	•
Μοτέρ AC	•
<b>Ανακυκλοφορία</b>	
Ροή αέρα στη βαθμίδα 1 (m <sup>3</sup> /h) σύμφωνα με το EN 61591	250
Ροή αέρα στη βαθμίδα 2 (m <sup>3</sup> /h) σύμφωνα με το EN 61591	370
Ροή αέρα στην εντατική βαθμίδα (m <sup>3</sup> /h) κατά EN 61591	620
Ροή αέρα στη βαθμίδα 3 (m <sup>3</sup> /h) σύμφωνα με το EN 61591	470
Ηχητική ισχύς στη βαθμίδα 1 (dB(A) re 1 pW) σύμφωνα με το EN 60704-3	54,0
Επίπεδο θορύβου στην εντατική βαθμίδα (dB(A) re 1 pW) κατά EN 60704-3	74,0
Ηχητική ισχύς στη βαθμίδα 2 (dB(A) re 1 pW) σύμφωνα με το EN 60704-3	63,0
Ηχητική ισχύς στη βαθμίδα 3 (dB(A) re 1 pW) σύμφωνα με το EN 60704-3	67,0

## DA 6708 D Aura Edition 6000

### Απορροφητήρας νησίδας

με ενεργειακά αποδοτικό φωτισμό LED και χειριστήρια αφής για απλό χειρισμό.



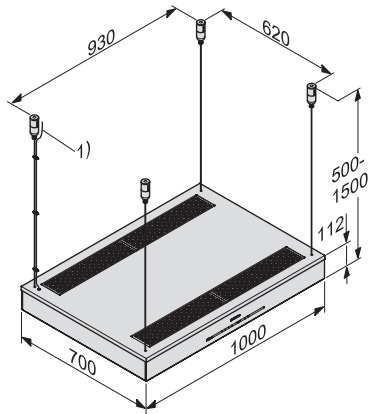
EAN: 4002515937075 / Αριθμός υλικού: 10755630 / Παλιός αριθμός υλικού: 28670845D

Ηχητική πίεση στη βαθμίδα 1 (dB(A) re 20 μPa) σύμφωνα με το EN 60704-2-13	39,0
Ηχητική πίεση στη βαθμίδα 2 (dB(A) re 20 μPa) σύμφωνα με το EN 60704-2-13	48,0
Ηχητική πίεση στη βαθμίδα 3 (dB(A) re 20 μPa) κατά EN 60704-2-13	53,0
Επίπεδο ηχητικής πίεσης στην ενταπική βαθμίδα (dB(A) re 20 μPa) κατά EN 60704-2-13	59,0
<b>Safety</b>	
Απενεργοποίηση ασφαλείας	•
Μονό τζάμι ασφαλείας (ESG)	•
<b>Τεχνικά στοιχεία</b>	
Πλάτος θόλου σε mm	1000
Ύψος θόλου σε mm	112
Συνολικό ύψος για ανακύκλωση σε in. (mm)	500
Βάθος θόλου σε mm	700
Συνολικό ύψος απορροφητήρων λειτουργίας ανακυκλοφορίας σε mm	1500
Ελάχιστο ύψος πάνω από ηλεκτρικές εστίες σε mm	450
Καθαρό βάρος σε kg	33,0
Μήκος καλωδίου τροφοδοσίας σε m	1,8
Μόνιμη ηλεκτρική σύνδεση	•
Ελάχιστη απόσταση ασφαλείας επάνω από εστίες αερίου (έως 12,6 kW συνολική ισχύς, καυστήρας ≤ 4,5 kW) σε mm	650
Συνολική ισχύς σύνδεσης σε kW	0,15
Τάση σε V	230
Ασφάλεια σε A	10
Αριθμός φάσεων	1
Συχνότητα σε Hz	50
<b>Σημειώσεις για την τοποθέτηση</b>	
Πρότυπο τοποθέτησης	•
Συνδυάζεται μέσω WiFi με εστίες Miele	Συνιστάται/συνιστώνται
<b>Παρεχόμενα εξαρτήματα</b>	
Φίλτρο ενεργού άνθρακα	•
<b>Προαιρετικά εξαρτήματα</b>	
Φίλτρο ενεργού άνθρακα	Ja
Φίλτρο ενεργού άνθρακα, επανενεργοποιούμενο	DKF 21-R

DA 6708 D Aura Edition 6000

Απορροφητήρας νησίδας

με ενεργειακά αποδοτικό φωτισμό LED και χειριστήρια αφής για απλό χειρισμό.



DA 6708 D (Installation drawing)