

DA 2698

Μονάδα εξαγωγής

με ενεργειακά αποδοτικό φωτισμό LED & διακόπτες απαλής αφής για ευκολία χρήσης.



- Προσαρμοσμένος σχεδιασμός κουζίνας – πλήρης ενσωμάτωση σε 880 mm
- Μοναδική άνεση για τον χρήστη – Con@ctivity
- Powerful – 640 m³/h σε βαθμίδα Booster
- Ενεργειακά αποδοτικός και αθόρυβος – ισχυρό μοτέρ ECO
- Κομψότητα και αποδοτικότητα – περιφερειακά πλαίσια εξαγωγής



EAN: 4002515935576 / Αριθμός υλικού: 10751480 /
Παλιός αριθμός υλικού: 28269835D

Γενικές πληροφορίες	
Αναγνωριστικό μοντέλου	DA 2698
Κωδ. προϊόντος κατασκευαστή	10751480
Αριθμός EAN	4002515935576
Κατηγορία μάρκετινγκ	Platinum
Τύπος κατασκευής	
Εντοιχισμένος απορροφητήρας	•
Τύπος & σχεδιασμός κατασκευής	
Χρώμα	Φωτεινό λευκό
Τρόποι λειτουργίας	
Τύπος αεραγωγού	Τοποθ. εκ των υστέρων
Φίλτρο ενεργού άνθρακα (ξεχωριστή παραγγελία)	DKF 19-P
Σχεδιασμός	
Εξαγωγή από τα άκρα	•
Άνεση για τον χρήστη	
Miele@home	•
Ηλεκτρονικά χειριστήρια	•
Con@ctivity	Ναι
Στοιχεία ελέγχου	Διακόπτες φωτισμού αφής με LED
Εφαρμογή Miele@mobile	•
Βαθμίδες ισχύος (αριθμός χωρίς βαθμίδα Booster)	3
Χρόνος παράτασης 5/15 min.	•
Βαθμίδες booster	1
Ένδειξη κορεσμού φίλτρου λίπους	•
Ένδειξη κορεσμού φίλτρου ενεργού άνθρακα	•
Εύκολος καθαρισμός εσωτερικού θόλου – CleanCover	•
Αποδοτικότητα και βιωσιμότητα	
Κλάση ενεργειακής απόδοσης (A+++ έως D)	A+
Ετήσια κατανάλωση ενέργειας σε kWh/έτος	28,6
Ενεργειακή κλάση υδροδυναμικής	A
Ενεργειακή κλάση φωτισμού	A
Κλάση απόδοσης φιλτραρίσματος λίπους	A
Κινητήρας ECO (κινητήρας DC)	•
Σύστημα PowerManagement	•
Σύστημα φίλτρου	
Πλήθος ανοξειδωτων φίλτρων λίπους που πλένονται στο πλυντήριο πιάτων (10πλά)	2
Φωτισμός	
Αριθμός x W	4 x 3 W
Ένταση φωτισμού σε lx	650 lx
Θερμοκρασία χρώματος σε K	3500 Kelvin
Λειτουργία ρύθμισης έντασης φωτισμού	•
Τουρμπίνα	
Διπλή τουρμπίνα	•
Εξαγωγή	
Ροή αέρα στη βαθμίδα 1 (m ³ /h) σύμφωνα με το EN 61591	200
Ροή αέρα στη βαθμίδα 2 (m ³ /h) σύμφωνα με το EN 61591	300

DA 2698

Μονάδα εξαγωγής

με ενεργειακά αποδοτικό φωτισμό LED & διακόπτες απαλής αφής για ευκολία χρήσης.



EAN: 4002515935576 / Αριθμός υλικού: 10751480 /
Παλαιός αριθμός υλικού: 28269835D

Ροή αέρα στη βαθμίδα 3 (m ³ /h) σύμφωνα με το EN 61591	400
Απορροφητική ισχύς στη βαθμίδα Booster 1 (m ³ /h) κατά EN 61591	640
Ηχητική ισχύς στη βαθμίδα 1 (dB(A) re 1 pW) σύμφωνα με το EN 60704-3	36,0
Ηχητική ισχύς στη βαθμίδα 2 (dB(A) re 1 pW) σύμφωνα με το EN 60704-3	44,0
Ηχητική ισχύς στη βαθμίδα 3 (dB(A) re 1 pW) κατά EN 60704-3	51,0
Ηχητική ισχύς στη βαθμίδα Booster 1 (dB(A) re 1 pW) κατά EN 60704-3	62,0
Ηχητική πίεση στη βαθμίδα 1 (dB(A) re 20 μPa) σύμφωνα με το EN 60704-2-13	22,0
Ηχητική πίεση στη βαθμίδα 2 (dB(A) re 20 μPa) σύμφωνα με το EN 60704-2-13	30,0
Ηχητική πίεση στη βαθμίδα 3 (dB(A) re 20 μPa) κατά EN 60704-2-13	37,0
Ηχητική πίεση στη βαθμίδα Booster 1 (dB(A) re 20 μPa) κατά EN 60704-2-13	48,0
Ανακυκλοφορία	
Ροή αέρα στη βαθμίδα 1 (m ³ /h) σύμφωνα με το EN 61591	135
Ροή αέρα στη βαθμίδα 2 (m ³ /h) σύμφωνα με το EN 61591	220
Ροή αέρα στη βαθμίδα 3 (m ³ /h) σύμφωνα με το EN 61591	365
Ροή αέρα στη βαθμίδα Booster 1 (m ³ /h) κατά EN 61591	535
Ηχητική ισχύς στη βαθμίδα 1 (dB(A) re 1 pW) σύμφωνα με το EN 60704-3	47,0
Ηχητική ισχύς στη βαθμίδα 2 (dB(A) re 1 pW) σύμφωνα με το EN 60704-3	55,0
Ηχητική ισχύς στη βαθμίδα 3 (dB(A) re 1 pW) κατά EN 60704-3	62,0
Ηχητική ισχύς στη βαθμίδα Booster 1 (dB(A) re 1 pW) κατά EN 60704-3	74,0
Ηχητική πίεση στη βαθμίδα 1 (dB(A) re 20 μPa) σύμφωνα με το EN 60704-2-13	32,0
Ηχητική πίεση στη βαθμίδα 2 (dB(A) re 20 μPa) σύμφωνα με το EN 60704-2-13	41,0
Ηχητική πίεση στη βαθμίδα 3 (dB(A) re 20 μPa) κατά EN 60704-2-13	48,0
Ηχητική πίεση στη βαθμίδα Booster 1 (dB(A) re 20 μPa) κατά EN 60704-2-13	59,0
Safety	
Απενεργοποίηση ασφαλείας	•
Μονό τζάμι ασφαλείας (ESG)	•
Τεχνικά στοιχεία	
Πλάτος θόλου σε mm	880
Ύψος θόλου σε mm	63
Βάθος θόλου σε mm	293
Καθαρό βάρος σε kg	14,0
Μήκος καλωδίου τροφοδοσίας σε m	1,5
Με κοινό βύσμα	•
Ελάχιστο ύψος πάνω από ηλεκτρικές εστίες σε mm	450

DA 2698

Μονάδα εξαγωγής

με ενεργειακά αποδοτικό φωτισμό LED & διακόπτες απαλής αφής για ευκολία χρήσης.



EAN: 4002515935576 / Αριθμός υλικού: 10751480 /

Παλιός αριθμός υλικού: 28269835D

Ελάχιστη απόσταση ασφαλείας επάνω από εστίες αερίου 650
(έως 12,6 kW συνολική ισχύς, καυστήρας ≤ 4,5 kW) σε mm

Αριθμός φάσεων 1

Συνολική ισχύς σύνδεσης σε kW 0,09

Τάση σε V 230

Ασφάλεια σε A 10

Συχνότητα σε Hz 50

Σημειώσεις για την τοποθέτηση

Σύνδεση αεραγωγού εξαγωγής επάνω •

Διάμετρος αγωγού εξαγωγής σε mm 150

Συνδυάζεται μέσω WiFi με εστίες Miele Συνιστάται/συνιστώνται

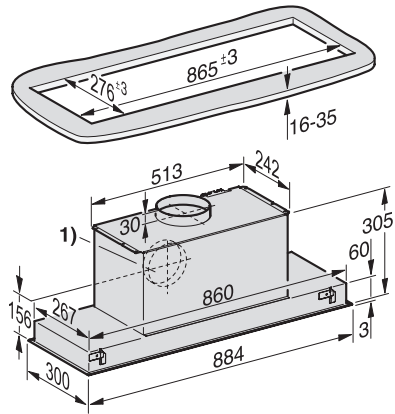
Παρεχόμενα εξαρτήματα

Κλαπέτο αντεπιστροφής •

DA 2698

Μονάδα εξαγωγής

με ενεργειακά αποδοτικό φωτισμό LED & διακόπτες απαλής αφής για ευκολία χρήσης.



DA 2698 I- Integrated cooker hood (Installation drawing)