

DA 2698

Μονάδα εξαγωγής

με ενεργειακά αποδοτικό φωτισμό LED & διακόπτες απαλής αφής για ευκολία χρήσης.



- Προσαρμοσμένος σχεδιασμός κουζίνας – πλήρης ενσωμάτωση σε 880 mm
- Μοναδική άνεση για τον χρήστη – Con@ctivity
- Powerful – 640 m³/h σε βαθμίδα Booster
- Ενεργειακά αποδοτικός και αθόρυβος – ισχυρό μοτέρ ECO
- Κομψότητα και αποδοτικότητα – περιφερειακά πλαίσια εξαγωγής

A+

EAN: 4002515935552 / Αριθμός υλικού: 10751460 / Παλιός αριθμός υλικού: 28269855D

Τύπος κατασκευής	
Εντοιχισμένος απορροφητήρας	•
Τρόποι λειτουργίας	
Τύπος αεραγωγού	Τοποθ. εκ των υστέρων
Σετ μετατροπής για ανακύκλωση αέρα (ξεχωριστή παραγγελία)	DUU 151
Φίλτρο ενεργού άνθρακα (ξεχωριστή παραγγελία)	DKF 19-P
Σχεδιασμός	
Χρώμα	Ανοξειδωτο
Εξαγωγή από τα άκρα	•
Άνεση για τον χρήστη	
Miele@home	•
Αυτόματη λειτουργία Con@ctivity	•
Ηλεκτρονικά χειριστήρια	•
Βαθμίδες ισχύος (αριθμός χωρίς βαθμίδα Booster)	3
Εφαρμογή Miele@mobile	•
Προγραμματιζόμενος χρόνος απενεργοποίησης βαθμίδας Booster	•
Χρόνος παράτασης 5/15 min.	•
Ένδειξη κορεσμού φίλτρου λίπους	•
Προγραμματιζόμενη ένδειξη κορεσμού φίλτρου λίπους	•
Προγραμματιζόμενη ένδειξη κορεσμού φίλτρου ενεργού άνθρακα	•
Εύκολος καθαρισμός εσωτερικού θόλου – CleanCover	•
Αποδοτικότητα και βιωσιμότητα	
Ετήσια κατανάλωση ενέργειας σε kWh/έτος	28,6
Κλάση ενεργειακής απόδοσης (A+++–D)	A+
Μοτέρ ECO	•
Σύστημα PowerManagement	•
Ετήσια κατανάλωση ενέργειας σε kWh/έτος	28,6
Ενεργειακή κλάση υδροδυναμικής	A
Ενεργειακή κλάση φωτισμού	A
Κλάση απόδοσης φιλτραρίσματος λίπους	A
Σύστημα φίλτρου	
Πλήθος ανοξειδωτων φίλτρων λίπους που πλένονται στο πλυντήριο πιάτων (10πλά)	2
Φωτισμός	
LED	•
Αριθμός x W	4 x 3 W
Ένταση φωτισμού σε lx	650 lx
Θερμοκρασία χρώματος σε K	3500 Kelvin
Λειτουργία ρύθμισης έντασης φωτισμού	•
Τουρμπίνα	
Διπλή τουρμπίνα	•
Μοτέρ DC	•
Εξαγωγή	
Ροή αέρα στη βαθμίδα 1 (m ³ /h) σύμφωνα με το EN 61591	200
Ροή αέρα στη βαθμίδα 2 (m ³ /h) σύμφωνα με το EN 61591	300
Ροή αέρα στη βαθμίδα 3 (m ³ /h) σύμφωνα με το EN 61591	400
Ροή αέρα στη βαθμίδα Booster (m ³ /h) σύμφωνα με το EN 61591	640

DA 2698

Μονάδα εξαγωγής

με ενεργειακά αποδοτικό φωτισμό LED & διακόπτες απαλής αφής για ευκολία χρήσης.



EAN: 4002515935552 / Αριθμός υλικού: 10751460 / Παλιός αριθμός υλικού: 28269855D

Ηχητική ισχύς στη βαθμίδα 1 (dB(A) re 1 pW) σύμφωνα με το EN 60704-3	36,0
Ηχητική ισχύς στη βαθμίδα 2 (dB(A) re 1 pW) σύμφωνα με το EN 60704-3	44,0
Ηχητική ισχύς στη βαθμίδα 3 (dB(A) re 1 pW) σύμφωνα με το EN 60704-3	51,0
Ηχητική ισχύς στη βαθμίδα Booster (dB(A) re 1 pW) σύμφωνα με το EN 60704-3	62,0
Ηχητική πίεση στη βαθμίδα 1 (dB(A) re 20 μPa) σύμφωνα με το EN 60704-2-13	22,0
Ηχητική πίεση στη βαθμίδα 2 (dB(A) re 20 μPa) σύμφωνα με το EN 60704-2-13	30,0
Ηχητική πίεση στη βαθμίδα 3 (dB(A) re 20 μPa) κατά EN 60704-2-13	37,0
Ηχητική πίεση στη βαθμίδα Booster (dB(A) re 20 μPa) σύμφωνα με το EN 60704-2-13	48,0
Ανακυκλοφορία	
Ροή αέρα στη βαθμίδα 1 (m ³ /h) σύμφωνα με το EN 61591	135
Ροή αέρα στη βαθμίδα 2 (m ³ /h) σύμφωνα με το EN 61591	220
Ροή αέρα στη βαθμίδα 3 (m ³ /h) σύμφωνα με το EN 61591	365
Ροή αέρα στη βαθμίδα Booster 1 (m ³ /h) κατά EN 61591	535
Ηχητική ισχύς στη βαθμίδα 1 (dB(A) re 1 pW) σύμφωνα με το EN 60704-3	47,0
Ηχητική ισχύς στη βαθμίδα 2 (dB(A) re 1 pW) σύμφωνα με το EN 60704-3	55,0
Ηχητική ισχύς στη βαθμίδα 3 (dB(A) re 1 pW) σύμφωνα με το EN 60704-3	62,0
Ηχητική ισχύς στη βαθμίδα Booster 1 (dB(A) re 1 pW) κατά EN 60704-3	74,0
Ηχητική πίεση στη βαθμίδα 1 (dB(A) re 20 μPa) σύμφωνα με το EN 60704-2-13	32,0
Ηχητική πίεση στη βαθμίδα 2 (dB(A) re 20 μPa) σύμφωνα με το EN 60704-2-13	41,0
Ηχητική πίεση στη βαθμίδα 3 (dB(A) re 20 μPa) κατά EN 60704-2-13	48,0
Ηχητική πίεση στη βαθμίδα Booster 1 (dB(A) re 20 μPa) κατά EN 60704-2-13	59,0
Safety	
Απενεργοποίηση ασφαλείας	•
Τεχνικά στοιχεία	
Πλάτος θόλου σε mm	880
Ύψος θόλου σε mm	63
Βάθος θόλου σε mm	293
Ελάχιστο ύψος πάνω από ηλεκτρικές εστίες σε mm	450
Καθαρό βάρος σε kg	14,0
Μήκος καλωδίου τροφοδοσίας σε m	1,5
Με κοινό βύσμα	•
Ελάχιστη απόσταση ασφαλείας επάνω από εστίες αερίου (έως 12,6 kW συνολική ισχύς, καυστήρας ≤ 4,5 kW) σε mm	650
Συνολική ισχύς σύνδεσης σε kW	0,09
Τάση σε V	230
Ασφάλεια σε A	10
Αριθμός φάσεων	1

DA 2698

Μονάδα εξαγωγής

με ενεργειακά αποδοτικό φωτισμό LED & διακόπτες απαλής αφής για ευκολία χρήσης.



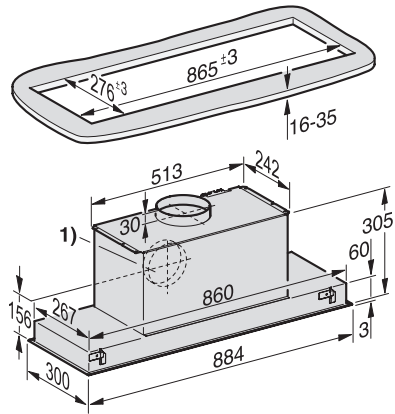
EAN: 4002515935552 / Αριθμός υλικού: 10751460 / Παλιός αριθμός υλικού: 28269855D

Συχνότητα σε Hz	50
Σημειώσεις για την τοποθέτηση	
Σύνδεση αεραγωγού εξαγωγής επάνω	•
Σύνδεση εξαγωγής επάνω και πίσω	•
Διάμετρος αγωγού εξαγωγής σε mm	150
Συνδυάζεται μέσω WiFi με εστίες Miele	Συνιστάται/συνιστώνται
Παρεχόμενα εξαρτήματα	
Κλαπέτο αντεπιστροφής	•
Προαιρετικά εξαρτήματα	
Φίλτρο ενεργού άνθρακα	Nein

DA 2698

Μονάδα εξαγωγής

με ενεργειακά αποδοτικό φωτισμό LED & διακόπτες απαλής αφής για ευκολία χρήσης.



DA 2698 I- Integrated cooker hood (Installation drawing)