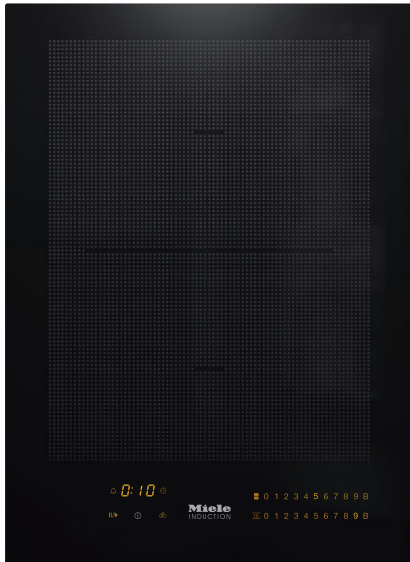


CS 7612 FL
Στοιχείο SmartLine
με επαγωγική ζώνη μαγειρέματος PowerFlex

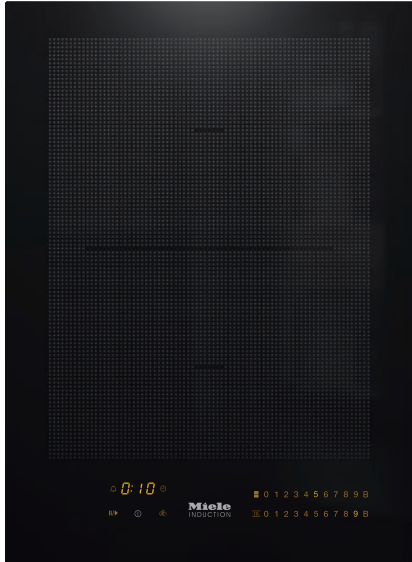


- Έξυπνη γρήγορη επιλογή με αριθμητικές αλληλουχίες – Smart Select
- Κομψός σχεδιασμός – για χωνευτή ή υπερυψωμένη τοποθέτηση
- Συνδυάζεται τέλεια με οποιοδήποτε στοιχείο SmartLine
- Ευελιξία & ταχύτητα – 2 ζώνες μαγειρέματος με 1 περιοχή PowerFlex
- Μικρός χρόνος προθέρμανσης – TwinBooster

EAN: 4002515836088 / Αριθμός υλικού: 10681590 / Παλιός αριθμός υλικού: 27761250D

Τύπος θέρμανσης	
Τύπος θέρμανσης	Επαγωγική
Τύπος κατασκευής	
SmartLine	•
Σχεδιασμός	
Κομψή κεραμική επιφάνεια	•
Χωνευτό	•
Χρώμα κεραμικής επιφάνειας	Μαύρο
Επιδαπέδια εγκατάσταση	•
Στοιχεία ζώνης μαγειρέματος	
Αριθμός ζωνών μαγειρέματος	2
Ζώνες μαγειρέματος PowerFlex	
Αρ.	2
Διάμετρος σε mm	Ø 150 – 230
Ισχύς σε W	2100
Ισχύς ενίσχυσης σε W	3000
Ισχύς TwinBooster σε W	3650
1η ζώνη/περιοχή μαγειρέματος	
Θέση	Στο κέντρο
Τύπος	Γέφυρα PowerFlex
Μέγεθος σε mm	230x390
Μέγ. ονομαστική ισχύς Booster σε W	3400
Μέγ. ισχύς σε W	3150
Μέγ. ονομαστική ισχύς TwinBooster σε W	3650
Άνεση για τον χρήστη	
Χειρισμός μέσω πλήκτρων αφής	Smart Select
Αναγνώριση σκεύους και μεγέθους σκεύους	•
Χρώμα οθόνης	Κίτρινο
Αυτόματη προθέρμανση	•
Διατήρηση θερμότητας	•
Λειτουργία Stop & Go	•
Λειτουργία ανάκλησης	•
Απενεργοποίηση ασφαλείας	•
Μόνιμη αναγνώριση σκευών	•
Δυνατότητα εξατομικευμένων ρυθμίσεων (π.χ. βομβητές)	•
Προστασία σκουπίσματος	•
Χρονόμετρο	•
Ευκολία στο καθάρισμα	
Κεραμικό γυαλί που καθαρίζεται εύκολα	•
Safety	
Απενεργοποίηση ασφαλείας	•
Λειτουργία κλειδώματος	•
Κλειδώμα συστήματος	•
Εντοχισμένος ανεμιστήρας ψύξης	•
Προστασία από υπερθέρμανση	•
Ένδειξη υπολειπόμενης θερμότητας	•
Τεχνικά στοιχεία	
Διαστάσεις (Υ x Π x Β) σε mm	51 x 378 x 520
Διαστάσεις σε mm (πλάτος)	378
Διαστάσεις σε mm (ύψος)	51

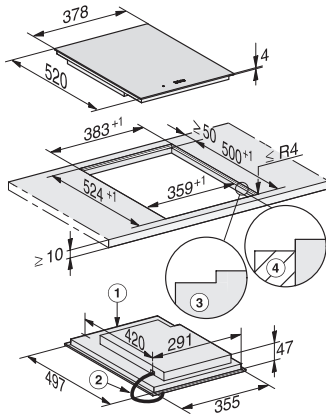
CS 7612 FL
Στοιχείο SmartLine
με επαγωγική ζώνη μαγειρέματος PowerFlex



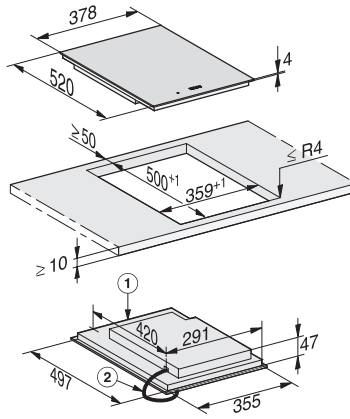
EAN: 4002515836088 / Αριθμός υλικού: 10681590 / Παλιός αριθμός υλικού: 27761250D

Διαστάσεις σε mm (βάθος)	520
Διαστάσεις εντοιχισμού (Π x Β) για χωνευτή τοποθέτηση σε mm	358/382 x 500/524
Διαστάσεις εντοιχισμού σε mm (πλάτος) για τοποθέτηση σε επιφάνεια	358
Διαστάσεις εντοιχισμού σε mm (βάθος) για τοποθέτηση σε επιφάνεια	500
Ύψος πλαισίου με κουτί συνδεσμολογίας σε mm	51
Εσωτερικές διαστάσεις εντοιχισμού σε mm (πλάτος) με χωνευτή τοποθέτηση	358
Εσωτερικές διαστάσεις εντοιχισμού σε mm (βάθος) με χωνευτή τοποθέτηση	500
Βάρος σε kg	7
Εξωτερικές διαστάσεις εντοιχισμού σε mm (πλάτος) με χωνευτή τοποθέτηση	382
Εξωτερικές διαστάσεις εντοιχισμού σε mm (βάθος) με χωνευτή τοποθέτηση	524
Συνολική ισχύς σύνδεσης σε kW	3,60
Μήκος καλωδίου τροφοδοσίας σε m	1,4
Τάση σε V	230
Συχνότητα σε Hz	50-60
Παρεχόμενα εξαρτήματα	
Καλώδιο τροφοδοσίας	Ναι

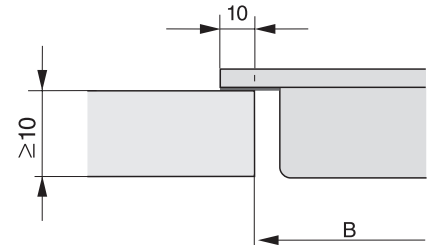
CS 7612 FL
 Στοιχείο SmartLine
 με επαγωγική ζώνη μαγειρέματος PowerFlex



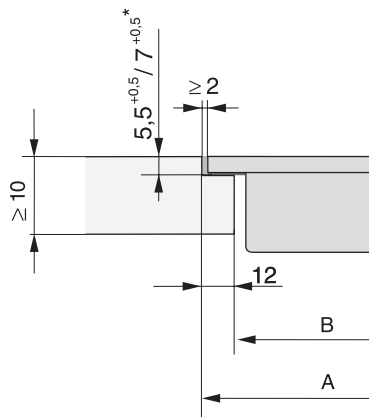
CS7612FL, flush (installation drawing)



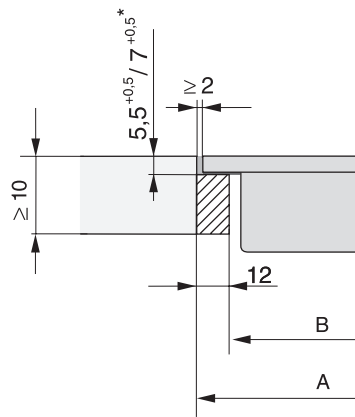
CS7612FL, (installation drawing)



CS 7000 FL (Installation drawing)



CS 7000 FL, flush (Installation drawing)



CS 7000 FL, flush (Installation drawing)