

DA 2360

Μονάδα εξαγωγής

με ενεργειακά αποδοτικό φωτισμό LED & διακόπτες απαλής αφής για ευκολία χρήσης.



- Προσαρμοσμένος σχεδιασμός κουζίνας – πλήρης ενσωμάτωση σε 584 mm
- Εξοικονόμηση χώρου – κατάλληλο για στενά ντουλάπια βάθους >30 cm
- Powerful – 600 m<sup>3</sup>/h σε βαθμίδα Booster
- Αποτελεσματικό φιλτράρισμα- 10πλό ανοξειδωτο φίλτρο λίπους
- Ασφάλεια και εύκολος καθαρισμός – Miele CleanCover

A

EAN: 4002515778272 / Αριθμός υλικού: 10451550 / Παλιός αριθμός υλικού: 28236055D

<b>Τύπος κατασκευής</b>	
Εντοιχισμένος απορροφητήρας	•
<b>Τρόποι λειτουργίας</b>	
Τύπος αεραγωγού	Τοποθ. εκ των υστέρων
Φίλτρο ενεργού άνθρακα (ξεχωριστή παραγγελία)	DKF 19-P
<b>Σχεδιασμός</b>	
Χρώμα	Ανοξειδωτο
<b>Άνεση για τον χρήστη</b>	
Ηλεκτρονικά χειριστήρια	•
Βαθμίδες ισχύος (αριθμός χωρίς βαθμίδα Booster)	3
Εύκολος καθαρισμός εσωτερικού θόλου – CleanCover	•
<b>Αποδοτικότητα και βιωσιμότητα</b>	
Ετήσια κατανάλωση ενέργειας σε kWh/έτος	49,1
Κλάση ενεργειακής απόδοσης (A+++ -D)	A
Ετήσια κατανάλωση ενέργειας σε kWh/έτος	49,1
Ενεργειακή κλάση υδροδυναμικής	A
Ενεργειακή κλάση φωτισμού	A
Κλάση απόδοσης φιλτραρίσματος λίπους	B
<b>Σύστημα φίλτρου</b>	
Πλήθος ανοξειδωτων φίλτρων λίπους που πλένονται στο πλυντήριο πιάτων (10πλά)	1
<b>Φωτισμός</b>	
LED	•
Αριθμός x W	2 x 3 W
Ένταση φωτισμού σε Lx	350 lx
Θερμοκρασία χρώματος σε K	3000 Kelvin
<b>Τουρμπίνα</b>	
Διπλή τουρμπίνα	•
Μοτέρ AC	•
<b>Εξαγωγή</b>	
Ροή αέρα στη βαθμίδα 1 (m <sup>3</sup> /h) σύμφωνα με το EN 61591	250
Ροή αέρα στη βαθμίδα 2 (m <sup>3</sup> /h) σύμφωνα με το EN 61591	300
Ροή αέρα στη βαθμίδα 3 (m <sup>3</sup> /h) σύμφωνα με το EN 61591	360
Ροή αέρα στη βαθμίδα Booster (m <sup>3</sup> /h) σύμφωνα με το EN 61591	600
Ηχητική ισχύς στη βαθμίδα 1 (dB(A) re 1 pW) σύμφωνα με το EN 60704-3	47,0
Ηχητική ισχύς στη βαθμίδα 2 (dB(A) re 1 pW) σύμφωνα με το EN 60704-3	48,0
Ηχητική ισχύς στη βαθμίδα 3 (dB(A) re 1 pW) σύμφωνα με το EN 60704-3	52,0
Ηχητική ισχύς στη βαθμίδα Booster (dB(A) re 1 pW) σύμφωνα με το EN 60704-3	64,0
Ηχητική πίεση στη βαθμίδα 1 (dB(A) re 20 μPa) σύμφωνα με το EN 60704-2-13	31,0
Ηχητική πίεση στη βαθμίδα 2 (dB(A) re 20 μPa) σύμφωνα με το EN 60704-2-13	34,0
Ηχητική πίεση στη βαθμίδα 3 (dB(A) re 20 μPa) κατά EN 60704-2-13	38,0
Ηχητική πίεση στη βαθμίδα Booster (dB(A) re 20 μPa) σύμφωνα με το EN 60704-2-13	50,0

DA 2360

Μονάδα εξαγωγής

με ενεργειακά αποδοτικό φωτισμό LED & διακόπτες απαλής αφής για ευκολία χρήσης.



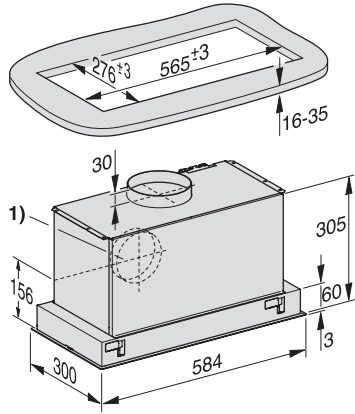
EAN: 4002515778272 / Αριθμός υλικού: 10451550 / Παλιός αριθμός υλικού: 28236055D

<b>Ανακυκλοφορία</b>	
Ροή αέρα στη βαθμίδα 1 (m <sup>3</sup> /h) σύμφωνα με το EN 61591	190
Ροή αέρα στη βαθμίδα 2 (m <sup>3</sup> /h) σύμφωνα με το EN 61591	250
Ροή αέρα στη βαθμίδα 3 (m <sup>3</sup> /h) σύμφωνα με το EN 61591	320
Ροή αέρα στη βαθμίδα Booster 1 (m <sup>3</sup> /h) κατά EN 61591	500
Ηχητική ισχύς στη βαθμίδα 1 (dB(A) re 1 pW) σύμφωνα με το EN 60704-3	54,0
Ηχητική ισχύς στη βαθμίδα 2 (dB(A) re 1 pW) σύμφωνα με το EN 60704-3	60,0
Ηχητική ισχύς στη βαθμίδα 3 (dB(A) re 1 pW) σύμφωνα με το EN 60704-3	64,0
Ηχητική ισχύς στη βαθμίδα Booster 1 (dB(A) re 1 pW) κατά EN 60704-3	72,0
Ηχητική πίεση στη βαθμίδα 1 (dB(A) re 20 μPa) σύμφωνα με το EN 60704-2-13	39,0
Ηχητική πίεση στη βαθμίδα 2 (dB(A) re 20 μPa) σύμφωνα με το EN 60704-2-13	45,0
Ηχητική πίεση στη βαθμίδα 3 (dB(A) re 20 μPa) κατά EN 60704-2-13	49,0
Ηχητική πίεση στη βαθμίδα Booster 1 (dB(A) re 20 μPa) κατά EN 60704-2-13	57,0
<b>Safety</b>	
Απενεργοποίηση ασφαλείας	•
<b>Τεχνικά στοιχεία</b>	
Πλάτος θόλου σε mm	584
Ύψος θόλου σε mm	63
Βάθος θόλου σε mm	297
Ελάχιστο ύψος πάνω από ηλεκτρικές εστίες σε mm	450
Καθαρό βάρος σε kg	11,0
Μήκος καλωδίου τροφοδοσίας σε m	1,5
Με κοινό βύσμα	•
Ελάχιστη απόσταση ασφαλείας επάνω από εστίες αερίου (έως 12,6 kW συνολική ισχύς, καυστήρας ≤ 4,5 kW) σε mm	650
Συνολική ισχύς σύνδεσης σε kW	0,22
Τάση σε V	230
Ασφάλεια σε A	10
Αριθμός φάσεων	1
Συχνότητα σε Hz	50
<b>Σημειώσεις για την τοποθέτηση</b>	
Σύνδεση αεραγωγού εξαγωγής επάνω	•
Σύνδεση εξαγωγής επάνω και πίσω	•
Διάμετρος αγωγού εξαγωγής σε mm	150
<b>Παρεχόμενα εξαρτήματα</b>	
Κλαπέτο αντεπιστροφής	•
<b>Προαιρετικά εξαρτήματα</b>	
Φίλτρο ενεργού άνθρακα	Nein

DA 2360

Μονάδα εξαγωγής

με ενεργειακά αποδοτικό φωτισμό LED & διακόπτες απαλής αφής για ευκολία χρήσης.



DA 2360 (Installation drawing)