

DA 1260

Ελεύθερος απορροφητήρας

με ενεργειακά αποδοτικό φωτισμό LED και διακόπτη ολίσθησης για απλό χειρισμό.



- Καθαρός σχεδιασμός – λύση πλάτους 598 mm που εξοικονομεί χώρο
- Powerful – 545 m³/h σε βαθμίδα Booster
- Αποτελεσματικό φιλτράρισμα- 10πλό ανοξειδωτο φίλτρο λίπους
- Ασφάλεια και εύκολος καθαρισμός – Miele CleanCover
- Κατάλληλος για κάθε σπίτι – με εξαγωγή ή ανακύκλωση αέρα

C

EAN: 4002515773949 / Αριθμός υλικού: 10451390 / Παλιός αριθμός υλικού: 28126055D

Τύπος κατασκευής	
Απορροφητήρας εντοιχιζόμενος κάτω από τον πάγκο	•
Τρόποι λειτουργίας	
Τύπος αεραγωγού	Τοποθ. εκ των υστέρων
Φίλτρο ενεργού άνθρακα (ξεχωριστή παραγγελία)	DKF 18-P
Σχεδιασμός	
Χρώμα	Ανοξειδωτο
Άνεση για τον χρήστη	
Μηχανικά χειριστήρια	•
Βαθμίδες ισχύος (αριθμός χωρίς βαθμίδα Booster)	3
Συρόμενος διακόπτης	•
Εύκολος καθαρισμός εσωτερικού θόλου – CleanCover	•
Αποδοτικότητα και βιωσιμότητα	
Ετήσια κατανάλωση ενέργειας σε kWh/έτος	91,6
Κλάση ενεργειακής απόδοσης (A+++-D)	C
Ετήσια κατανάλωση ενέργειας σε kWh/έτος	91,6
Ενεργειακή κλάση υδροδυναμικής	D
Ενεργειακή κλάση φωτισμού	A
Κλάση απόδοσης φιλτραρίσματος λίπους	A
Σύστημα φίλτρου	
Πλήθος ανοξειδωτων φίλτρων λίπους που πλένονται στο πλυντήριο πιάτων (10πλά)	2
Φωτισμός	
LED	•
Αριθμός x W	2 x 3 W
Ένταση φωτισμού σε lx	330 lx
Θερμοκρασία χρώματος σε K	3000 Kelvin
Τουρμπίνα	
Μονή τουρμπίνα	•
Μοτέρ AC	•
Εξαγωγή	
Ροή αέρα στη βαθμίδα 1 (m ³ /h) σύμφωνα με το EN 61591	275
Ροή αέρα στη βαθμίδα 2 (m ³ /h) σύμφωνα με το EN 61591	315
Ροή αέρα στη βαθμίδα 3 (m ³ /h) σύμφωνα με το EN 61591	355
Ροή αέρα στη βαθμίδα Booster (m ³ /h) σύμφωνα με το EN 61591	545
Ηχητική ισχύς στη βαθμίδα 1 (dB(A) re 1 pW) σύμφωνα με το EN 60704-3	57,0
Ηχητική ισχύς στη βαθμίδα 2 (dB(A) re 1 pW) σύμφωνα με το EN 60704-3	60,0
Ηχητική ισχύς στη βαθμίδα 3 (dB(A) re 1 pW) σύμφωνα με το EN 60704-3	64,0
Ηχητική ισχύς στη βαθμίδα Booster (dB(A) re 1 pW) σύμφωνα με το EN 60704-3	74,0
Ηχητική πίεση στη βαθμίδα 1 (dB(A) re 20 μPa) σύμφωνα με το EN 60704-2-13	43,0
Ηχητική πίεση στη βαθμίδα 2 (dB(A) re 20 μPa) σύμφωνα με το EN 60704-2-13	47,0
Ηχητική πίεση στη βαθμίδα 3 (dB(A) re 20 μPa) κατά EN 60704-2-13	50,0
Ηχητική πίεση στη βαθμίδα Booster (dB(A) re 20 μPa) σύμφωνα με το EN 60704-2-13	60,0

DA 1260

Ελεύθερος απορροφητήρας

με ενεργειακά αποδοτικό φωτισμό LED και διακόπτη ολίσθησης για απλό χειρισμό.



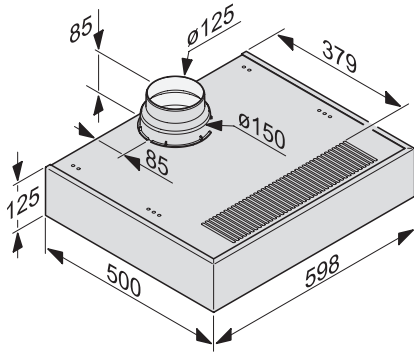
EAN: 4002515773949 / Αριθμός υλικού: 10451390 / Παλιός αριθμός υλικού: 28126055D

Ανακυκλοφορία	
Ροή αέρα στη βαθμίδα 1 (m ³ /h) σύμφωνα με το EN 61591	165
Ροή αέρα στη βαθμίδα 2 (m ³ /h) σύμφωνα με το EN 61591	180
Ροή αέρα στη βαθμίδα 3 (m ³ /h) σύμφωνα με το EN 61591	195
Ροή αέρα στη βαθμίδα Booster 1 (m ³ /h) κατά EN 61591	220
Ηχητική ισχύς στη βαθμίδα 1 (dB(A) re 1 pW) σύμφωνα με το EN 60704-3	71,0
Ηχητική ισχύς στη βαθμίδα 2 (dB(A) re 1 pW) σύμφωνα με το EN 60704-3	72,0
Ηχητική ισχύς στη βαθμίδα 3 (dB(A) re 1 pW) σύμφωνα με το EN 60704-3	73,0
Ηχητική ισχύς στη βαθμίδα Booster 1 (dB(A) re 1 pW) κατά EN 60704-3	75,0
Ηχητική πίεση στη βαθμίδα 1 (dB(A) re 20 μPa) σύμφωνα με το EN 60704-2-13	57,0
Ηχητική πίεση στη βαθμίδα 2 (dB(A) re 20 μPa) σύμφωνα με το EN 60704-2-13	58,0
Ηχητική πίεση στη βαθμίδα 3 (dB(A) re 20 μPa) κατά EN 60704-2-13	59,0
Ηχητική πίεση στη βαθμίδα Booster 1 (dB(A) re 20 μPa) κατά EN 60704-2-13	62,0
Τεχνικά στοιχεία	
Πλάτος θόλου σε mm	598
Ύψος θόλου σε mm	125
Βάθος θόλου σε mm	500
Ελάχιστο ύψος πάνω από ηλεκτρικές εστίες σε mm	450
Καθαρό βάρος σε kg	11,2
Μήκος καλωδίου τροφοδοσίας σε m	1,5
Με κοινό βύσμα	•
Ελάχιστη απόσταση ασφαλείας επάνω από εστίες αερίου (έως 12,6 kW συνολική ισχύς, καυστήρας ≤ 4,5 kW) σε mm	650
Συνολική ισχύς σύνδεσης σε kW	0,23
Τάση σε V	230
Ασφάλεια σε A	10
Αριθμός φάσεων	1
Συχνότητα σε Hz	50
Σημειώσεις για την τοποθέτηση	
Σύνδεση αεραγωγού εξαγωγής επάνω	•
Διάμετρος αγωγού εξαγωγής σε mm	150
Πρότυπο τοποθέτησης	•
Παρεχόμενα εξαρτήματα	
Εκτροπέας ανακυκλοφορίας	•
Κλαπέτο αντεπιστροφής	•
Προαιρετικά εξαρτήματα	
Φίλτρο ενεργού άνθρακα	Nein

DA 1260

Ελεύθερος απορροφητήρας

με ενεργειακά αποδοτικό φωτισμό LED και διακόπτη ολίσθησης για απλό χειρισμό.



DA 1060, DA 1160, DA 1260 (Installation drawing)