

CSDA 1020

ProLine με επιτραπέζιο απορροφητήρα

αποτελείται από 1 επαγ. εστία και 1 Teran Yaki με έναν κεντρ. όρθιο απορροφητή.



- Επαγγελμ. σχέδιο πλαισίου – κεκλιμ. πίν. χειρ. με μεταλ. διακ.
- Ευέλικτη επαγωγή – δύο ζώνες μαγειρέματος με μία επεκτάσιμη ζώνη
- Ευέλικτο Teran Yaki – 2 ανεξάρτητα ελεγχόμενες ζώνες θέρμανσης
- Ασφάλεια και εύκολος καθαρισμός – Miele CleanCover
- Ενεργειακά αποδοτικός και αθόρυβος – ισχυρό μοτέρ ECO

A+

EAN: 4002515683880 / Αριθμός υλικού: 10326460 / Παλαιός αριθμός υλικού: 27102050D

Τύπος θέρμανσης	
Τύπος θέρμανσης αριστερά	Επαγωγική
Τύπος θέρμανσης δεξιά	Ηλεκτρική
Τύπος κατασκευής	
CombiSet με επιτραπέζιο απορροφητήρα	•
Χρώμα συσκευής	Ανοξειδωτο
Τρόποι λειτουργίας	
Τύπος αεραγωγού	Τοποθ. εκ των υστέρων
Επίπεδα εξαρτήματα αεραγωγού (ξεχωριστή παραγγελία)	DFK- xxxx
Σετ μετατροπής για ανακύκλωση αέρα (ξεχωριστή παραγγελία)	DUU 1000-2
Σχεδιασμός	
Χρώμα κεραμικής επιφάνειας	Μαύρο
Ανάγλυφο λογότυπο Miele σε ανοξειδωτο χάλυβα	•
Αριθμός ζωνών μαγειρέματος	
Αριθμός ζωνών μαγειρέματος	4
1η ζώνη/περιοχή μαγειρέματος	
Θέση	εμπρός αριστερά
Τύπος	Δακτύλιος διπλού κυκλώματος
Μέγεθος σε mm	Ø 100-160
Μέγ. ονομαστική ισχύς Booster σε W	2200
Μέγ. ισχύς σε W	1400
2η ζώνη/περιοχή μαγειρέματος	
Θέση	πίσω αριστερά
Τύπος	Εμβαδόν ορθογ. σκεύους
Μέγεθος σε mm	Ø 200 / 200x300
Μέγ. ονομαστική ισχύς Booster σε W	3000
Μέγ. ισχύς σε W	2300
Μέγ. ονομαστική ισχύς TwinBooster σε W	3700
3η ζώνη/περιοχή μαγειρέματος	
Θέση	πίσω δεξιά
Τύπος	Περιοχή Teran
Μέγεθος σε mm	Ø 190 / 190x290
Μέγ. ισχύς σε W	1200
4η ζώνη/περιοχή μαγειρέματος	
Θέση	εμπρός δεξιά
Τύπος	Περιοχή Teran
Μέγεθος σε mm	Ø 190 / 190x290
Μέγ. ισχύς σε W	1200
Άνεση για τον χρήστη	
Χειρισμός μέσω διακοπών	•
Αναγνώριση σκεύους και μεγέθους σκεύους	•
Αξιοποίηση υπολειπόμενης θερμότητας	•
Βαθμίδες ισχύος (αριθμός χωρίς βαθμίδα booster, απορροφητήρας πάγκου)	3
Βαθμίδα booster (απορροφητήρας πάγκου)	•

CSDA 1020

ProLine με επιτραπέζιο απορροφητήρα

αποτελείται από 1 επαγ. εστία και 1 Teran Yaki με έναν κεντρ. όρθιο απορροφητήρ.



EAN: 4002515683880 / Αριθμός υλικού: 10326460 /
Παλιός αριθμός υλικού: 27102050D

Οθόνες

Ένδειξη υπολειπόμενης θερμότητας σε κάθε ζώνη μαγειρέματος

•

Αποδοτικότητα και βιωσιμότητα

Κλάση ενεργειακής απόδοσης (A+++-D)

A+

Μοτέρ ECO

•

Ετήσια κατανάλωση ενέργειας σε kWh/έτος

27,6

Ενεργειακή κλάση υδροδυναμικής

A

Ενεργειακή κλάση φωτισμού

NA

Κλάση απόδοσης φιλτραρίσματος λίπους

A

Ευκολία στο καθάρισμα

Εύκολος καθαρισμός εσωτερικού θόλου – CleanCover

•

Σύστημα φίλτρου

Πλήθος ανοξειδωτων φίλτρων λίπους που πλένονται στο πλυντήριο πιάτων (10πλά)

1

Εξαγωγή

Ροή αέρα στη βαθμίδα 1 (m³/h) σύμφωνα με το EN 61591

185

Ροή αέρα στη βαθμίδα 2 (m³/h) σύμφωνα με το EN 61591

370

Ροή αέρα στη βαθμίδα 3 (m³/h) σύμφωνα με το EN 61591

535

Ροή αέρα στη βαθμίδα Booster (m³/h) σύμφωνα με το EN 61591

600

Ηχητική ισχύς στη βαθμίδα 1 (dB(A) re 1 pW) σύμφωνα με το EN 60704-3

45,0

Ηχητική ισχύς στη βαθμίδα 2 (dB(A) re 1 pW) σύμφωνα με το EN 60704-3

60,0

Ηχητική ισχύς στη βαθμίδα 3 (dB(A) re 1 pW) σύμφωνα με το EN 60704-3

68,0

Ηχητική ισχύς στη βαθμίδα Booster (dB(A) re 1 pW) σύμφωνα με το EN 60704-3

71,0

Ηχητική πίεση στη βαθμίδα 1 (dB(A) re 20 μPa) σύμφωνα με το EN 60704-2-13

31,0

Ηχητική πίεση στη βαθμίδα 2 (dB(A) re 20 μPa) σύμφωνα με το EN 60704-2-13

45,0

Ηχητική πίεση στη βαθμίδα 3 (dB(A) re 20 μPa) κατά EN 60704-2-13

54,0

Ηχητική πίεση στη βαθμίδα Booster (dB(A) re 20 μPa) σύμφωνα με το EN 60704-2-13

56,0

Ανακυκλοφορία

Ροή αέρα στη βαθμίδα 1 (m³/h) σύμφωνα με το EN 61591

100

Ροή αέρα στη βαθμίδα 2 (m³/h) σύμφωνα με το EN 61591

275

Ροή αέρα στη βαθμίδα 3 (m³/h) σύμφωνα με το EN 61591

450

Ροή αέρα στη βαθμίδα Booster (m³/h) σύμφωνα με το EN 61591

500

Ηχητική ισχύς στη βαθμίδα 1 (dB(A) re 1 pW) σύμφωνα με το EN 60704-3

42,0

Επίπεδο θορύβου στην εντατική βαθμίδα (dB(A) re 1 pW) κατά EN 60704-3

73,0

Ηχητική ισχύς στη βαθμίδα 2 (dB(A) re 1 pW) σύμφωνα με το EN 60704-3

60,0

Ηχητική ισχύς στη βαθμίδα 3 (dB(A) re 1 pW) σύμφωνα με το EN 60704-3

70,0

CSDA 1020

ProLine με επιτραπέζιο απορροφητήρα

αποτελείται από 1 επαγ. εστία και 1 Teran Yaki με έναν κεντρ. όρθιο απορροφητήρ.



EAN: 4002515683880 / Αριθμός υλικού: 10326460 /
Παλιός αριθμός υλικού: 27102050D

Ηχητική πίεση στη βαθμίδα 1 (dB(A) re 20 μPa) σύμφωνα με το EN 60704-2-13 27,0

Ηχητική πίεση στη βαθμίδα 2 (dB(A) re 20 μPa) σύμφωνα με το EN 60704-2-13 45,0

Ηχητική πίεση στη βαθμίδα 3 (dB(A) re 20 μPa) σύμφωνα με το EN 60704-2-13 55,0

Επίπεδο ηχητικής πίεσης στην εντατική βαθμίδα (dB(A) re 20 μPa) κατά EN 60704-2-13 58,0

Ασφάλεια (εστία)

Απενεργοποίηση ασφαλείας •

Κλείδωμα συστήματος •

Επιτήρηση βλαβών •

Εντοκισμένος ανεμιστήρας ψύξης •

Προστασία από υπερθέρμανση •

Ένδειξη υπολειπόμενης θερμότητας •

Τεχνικά στοιχεία

Διαστάσεις σε mm (πλάτος) 885

Διαστάσεις σε mm (ύψος) 257

Διαστάσεις σε mm (βάθος) 520

Ύψος θόλου σε mm 258

Πλάτος θόλου σε mm 125

Βάθος θόλου σε mm 520

Διαστάσεις εντοκισμού σε mm (πλάτος) για τοποθέτηση σε επιφάνεια 869

Διαστάσεις εντοκισμού σε mm (βάθος) για τοποθέτηση σε επιφάνεια 500

Ύψος πλαισίου με κουτί συνδεσμολογίας σε mm 236

Βάρος σε kg 29

Συνολική ισχύς σύνδεσης σε kW 6,10

Τάση σε V (ανά συσκευή) 230

Ασφάλεια σε A (ανά συσκευή) 16

Αριθμός φάσεων (ανά συσκευή) 1

Σημειώσεις για την τοποθέτηση

Σύνδεση εξαγωγής πλευρικά και πίσω •

Πλάτος αγωγού εξαέρωσης σε mm 222

Βάθος αγωγού εξαέρωσης σε mm 89

Παρεχόμενα εξαρτήματα

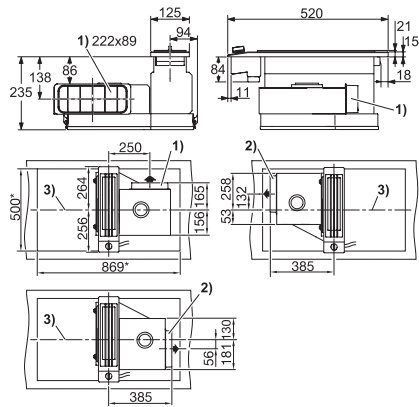
Καλώδιο τροφοδοσίας Ναι

Αριθμός ράβδων απόστασης CSZL 1500 2

CSDA 1020

ProLine με επιτραπέζιο απορροφητήρα

αποτελείται από 1 επαγ. εστία και 1 Τεραμ Υακί με έναν κεντρ. όρθιο απορροφητή.



CSDA (Installation drawing)