

K 28202 D edt/cs
Ανεξάρτητο ψυγείο
με Δυναμική ψύξη και χειρολαβή για βολική τοποθέτηση πλάι-πλάι.



- Βέλτιστος εσωτερικός φωτισμός LED χωρίς ανάγκη συντήρησης
- Εύκολο και χωρίς κόπο άνοιγμα των ψυγείων με το σύστημα EasyOpen



EAN: 4002515639276 / Αριθμός υλικού: 10243430 /
Παλιός αριθμός υλικού: 36282021EU1

Κατηγορία συσκευής	
Ψυγείο	•
Τύπος κατασκευής	
Ανεξάρτητη συσκευή	•
Άρθρωση πόρτας	δεξιά
Με δυνατότητα παράπλευρης τοποθέτησης	•
Σχεδιασμός	
Χρώμα πλαισίου	Ανοξειδωτη όψη
Χρώμα πρόσοψης	Ανοξειδωτο/CleanSteel
Φωτισμός συντήρησης	LED
Άνεση για τον χρήστη	
ComfortClean	•
DynaCool	•
Κρυφός μηχανισμός ανοίγματος πόρτας	Χειρολαβή EasyOpen
Στοιχεία ελέγχου	
Αρχή λειτουργίας	TouchControl
Ανεξάρτητη ρύθμιση θερμοκρασίας ζωνών συντήρησης και κατάψυξης	Όχι
Αυτόματο SuperCool	•
Αριθμός ζωνών θερμοκρασίας	1
Ψυγείο/τμήμα συντήρησης	
Αριθμός ραφιών	5
Χρωμιωμένη μεταλλική φιαλοθήκη	•
Πλήθος εσωτερικών ραφιών πόρτας για κονσέρβες τροφίμων	3
Ράφι πόρτας για φιάλες	2
Ράφια πόρτας	5
Αποδοτικότητα και βιωσιμότητα	
Κατηγορία ενεργειακής απόδοσης (A-G)	F
Ετήσια κατανάλωση ενέργειας σε kWh	151,48
24ωρη ενεργειακή κατανάλωση σε kWh	0,41
Safety	
Ηχητική ειδοποίηση πόρτας	•
Οπτική ειδοποίηση πόρτας	•
Τεχνικά στοιχεία	
Πλάτος συσκευής σε mm	600
Ύψος συσκευής σε mm	1850
Βάθος συσκευής σε mm	630
Βάρος σε kg	72,5
Κλιματική κλάση	SN-T
Τμήμα συντήρησης σε l	386
Συνολική ωφέλιμη χωρητικότητα σε l	385
Χρόνος συντήρησης σε περίπτωση βλάβης σε ώρες	0
Επίπεδο εκπομπών αερόφερτου θορύβου (A-D)	B
Εκπομπές ήχου σε dB(A) re 1 pW	33
Κατανάλωση ρεύματος (mA)	1200
Τάση σε V	220-240
Ασφάλεια σε A	10
Αριθμός φάσεων	1
Συχνότητα σε Hz	50

K 28202 D edt/cs

Ανεξάρτητο ψυγείο

με Δυναμική ψύξη και χειρολαβή για βολική τοποθέτηση πλάι-πλάι.



EAN: 4002515639276 / Αριθμός υλικού: 10243430 /

Παλιός αριθμός υλικού: 36282021EU1

Μήκος καλωδίου τροφοδοσίας σε m

2,4

Αντικατάσταση λυχινών

Εξυπηρέτηση πελατών

Παρεχόμενα εξαρτήματα

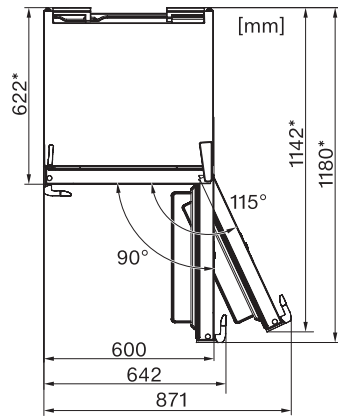
Αυγοθήκη

•

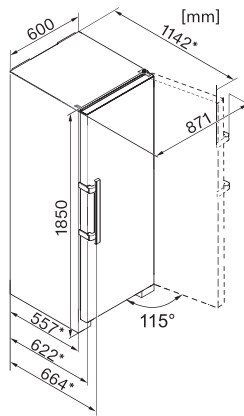
K 28202 D edt/cs

Ανεξάρτητο ψυγείο

με Δυναμική ψύξη και χειρολαβή για βολική τοποθέτηση πλάι-πλάι.



K28202D ws, K28202D edt/cs, K28302D ws, K28302D edt/cs, K28242D ws, K28242D edt/cs, top view, (Sketch) (*footnote)



K28202D ws, K28202D edt/cs, K28302D ws, K28302D edt/cs, K28242D ws, K28242D edt/cs (sketch) (*footnote)