

FN 28262 edt/cs

Ανεξάρτητος καταψύκτης

με NoFrost και χειρολαβή για βολική τοποθέτηση πλάι-πλάι.



- Βέλτιστος εσωτερικός φωτισμός LED χωρίς ανάγκη συντήρησης
- Δεν σχηματίζεται πάγος και δεν χρειάζεται απόψυξη με το NoFrost
- Άνετο και εύκολο άνοιγμα – EasyOpen



EAN: 4002515639252 / Αριθμός υλικού: 10243300 /  
Παλιός αριθμός υλικού: 37282621EU1

<b>Κατηγορία συσκευής</b>	
Καταψύκτης	•
<b>Τύπος κατασκευής</b>	
Ανεξάρτητη συσκευή	•
Άρθρωση πόρτας	Αριστερά
Δυνατότητα αλλαγής φοράς πόρτας	•
Με δυνατότητα παράπλευρης τοποθέτησης	•
<b>Σχεδιασμός</b>	
Χρώμα πλαισίου	Ανοξειδωτή όψη
Χρώμα πρόσοψης	Ανοξειδωτο/CleanSteel
Φωτισμός τμήματος κατάψυξης	LED
<b>Άνεση για τον χρήστη</b>	
NoFrost	•
VarioRoom	•
Κρυφός μηχανισμός ανοίγματος πόρτας	Χειρολαβή EasyOpen
<b>Στοιχεία ελέγχου</b>	
Αρχή λειτουργίας	TouchControl
Ανεξάρτητη ρύθμιση θερμοκρασίας ζωνών συντήρησης και κατάψυξης	Όχι
Εντακτική κατάψυξη	•
Αριθμός ζωνών θερμοκρασίας	1
<b>Καταψύκτης/τμήμα κατάψυξης</b>	
Πλήθος συρταριών καταψύκτη	8
<b>Αποδοτικότητα και βιωσιμότητα</b>	
Κατηγορία ενεργειακής απόδοσης (A-G)	F
Ετήσια κατανάλωση ενέργειας σε kWh	305,79
24ωρη ενεργειακή κατανάλωση σε kWh	0,83
<b>Safety</b>	
Ηχητική ειδοποίηση πόρτας	•
Ηχητική ειδοποίηση θερμοκρασίας	•
Οπτική ειδοποίηση πόρτας	•
Οπτική ειδοποίηση θερμοκρασίας	•
<b>Τεχνικά στοιχεία</b>	
Πλάτος συσκευής σε mm	600
Ύψος συσκευής σε mm	1850
Βάθος συσκευής σε mm	630
Βάρος σε kg	76,5
Τεχνολογία άρθρωσης πόρτας	Σταθερή πόρτα
Κλιματική κλάση	SN-T
4* τμήμα κατάψυξης σε l	268
Συνολική ωφέλιμη χωρητικότητα σε l	268
Χρόνος συντήρησης σε περίπτωση βλάβης σε ώρες	9
Χωρητικότητα κατάψυξης σε kg/24 h	15,90
Επίπεδο εκπομπών αερόφερτου θορύβου (A-D)	C
Εκπομπές ήχου σε dB(A) re 1 pW	41
Κατανάλωση ρεύματος (mA)	1300
Τάση σε V	220-240
Ασφάλεια σε A	10
Αριθμός φάσεων	1
Συχνότητα σε Hz	50

FN 28262 edt/cs

Ανεξάρτητος καταψύκτης

με NoFrost και χειρολαβή για βολική τοποθέτηση πλάι-πλάι.



EAN: 4002515639252 / Αριθμός υλικού: 10243300 /

Παλιός αριθμός υλικού: 37282621EU1

Μήκος καλωδίου τροφοδοσίας σε m

2,4

Αντικατάσταση λυχνιών

Εξυπηρέτηση πελατών

**Παρεχόμενα εξαρτήματα**

Πακέτα πάγου

•

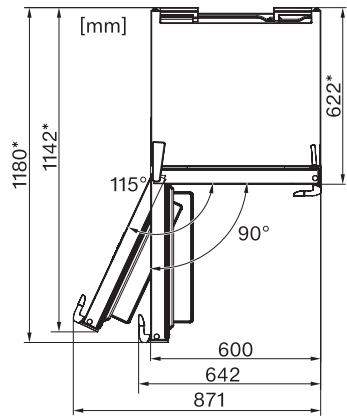
Παγοθήκη

•

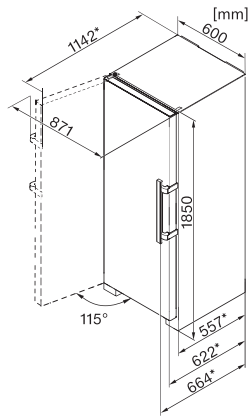
FN 28262 edt/cs

Ανεξάρτητος καταψύκτης

με NoFrost και χειρολαβή για βολική τοποθέτηση πλάι-πλάι.



FN28262, FN28202, Draufsicht, (Skizze) (\*Fußnote)



FN28262, FN28202, (sketch) (\*footnote)