

KFN 29683 D brws

Ανεξάρτητος ψυγείοκαταψύκτης XL

με αποκλειστική γυάλινη πρόσοψη, PerfectFresh Pro και FlexiLight.



- Επαγγελματική αποθήκευση – ακόμα πιο φρέσκα με PerfectFresh Pro
- Μεμονωμένα ρυθμιζόμενος φωτισμός γυάλινων ραφιών με το FlexiLight
- Δεν σχηματίζεται πάγος και δεν χρειάζεται απόψυξη με το NoFrost
- Περισσότερος χώρος και άνεση με τον εσωτερικό θάλαμο XL



EAN: 4002515639153 / Αριθμός υλικού: 10243110 / Παλιός αριθμός υλικού: 38296836EU1

Κατηγορία συσκευής	
Ψυγείοκαταψύκτης	•
Τύπος κατασκευής	
Ανεξάρτητη συσκευή	•
Άρθρωση πόρτας	δεξιά
Δυνατότητα αλλαγής φοράς πόρτας	•
Σχεδίαση	
Χρώμα πλαισίου	Ανοξειδωτη όψη
Χρώμα πρόσοψης	Φωτεινό λευκό γυαλί
Φωτισμός συντήρησης	FlexiLight
Φωτισμός τμήματος κατάψυξης	LED
PerfectFresh Pro με φωτισμό LED	•
Άνεση για τον χρήστη	
Δικτύωση με το Miele@home	•
Απαιτούμενα εξαρτήματα	XKS 3100 W
Σύστημα φρεσκάδας	PerfectFresh Pro
ComfortClean	•
DynaCool	•
NoFrost	•
DuplexCool	•
XL εσωτερικό	•
VarioRoom	•
SoftClose	•
SelfClose	•
Κρυφός μηχανισμός ανοίγματος πόρτας	Click2open
Σύστημα αθόρυβης λειτουργίας Silence System	•
Διακόπτες	
Αρχή λειτουργίας	FreshTouch
Δυνατότητα απενεργοποίησης τμήματος συντήρησης	Ναι
Αυτόματο SuperCool	•
Εντατική κατάψυξη	•
Αριθμός ζωνών θερμοκρασίας	3
Λειτουργία Sabbath	•
Λειτουργία πάρτυ	•
Λειτουργία διακοπών	•
Χρονοδιακόπτης QuickCool	•
Ψυγείο/τμήμα συντήρησης	
Αριθμός ραφιών	3
εκ των οποίων φωτιζόμενα	2
Χρωμιωμένη μεταλλική φιαλοθήκη	•
Αριθμός ψυχρότερων συρταριών	2
Πλήθος εσωτερικών ραφιών πόρτας για κονσέρβες τροφίμων	2
Ράφι πόρτας για φιάλες	1
Ράφια πόρτας	3
Καταψύκτης/τμήμα κατάψυξης	
Πλήθος συρταριών καταψύκτη	3
Αποδοτικότητα και βιωσιμότητα	
Κατηγορία ενεργειακής απόδοσης (A-G)	D
Ετήσια κατανάλωση ενέργειας σε kWh	227,76

KFN 29683 D brws

Ανεξάρτητος ψυγείοκαταψύκτης XL

με αποκλειστική γυάλινη πρόσοψη, PerfectFresh Pro και FlexiLight.



EAN: 4002515639153 / Αριθμός υλικού: 10243110 /

Παλιός αριθμός υλικού: 38296836EU1

24ωρη ενεργειακή κατανάλωση σε kWh

0,62

Ασφάλεια

Λειτουργία κλειδώματος	•
Ηχητική ειδοποίηση πόρτας	•
Ηχητική ειδοποίηση θερμοκρασίας	•
Οπτική ειδοποίηση πόρτας	•
Οπτική ειδοποίηση θερμοκρασίας	•
Ένδειξη διακοπής ρεύματος για το τμήμα κατάψυξης	•

Τεχνικά στοιχεία

Πλάτος συσκευής σε mm	600
Ύψος συσκευής σε mm	2010
Βάθος συσκευής σε mm	685
Βάρος σε kg	102,8
Κλιματική κλάση	SN-T
Τμήμα συντήρησης σε l	247
με ζώνη PerfectFresh σε l	97
4* τμήμα κατάψυξης σε l	104
Συνολική ωφέλιμη χωρητικότητα σε l	343
Χρόνος συντήρησης σε περίπτωση βλάβης σε ώρες	16
Χωρητικότητα κατάψυξης σε kg/24 h	9,00
Επίπεδο θορύβου (A-D)	C
Ηχητική ισχύς σε dB(A) re 1 pW	36
Κατανάλωση ρεύματος (mA)	1400
Τάση σε V	220-240
Ασφάλεια σε A	10
Αριθμός φάσεων	1
Συχνότητα σε Hz	50-60
Μήκος καλωδίου τροφοδοσίας σε m	2,2

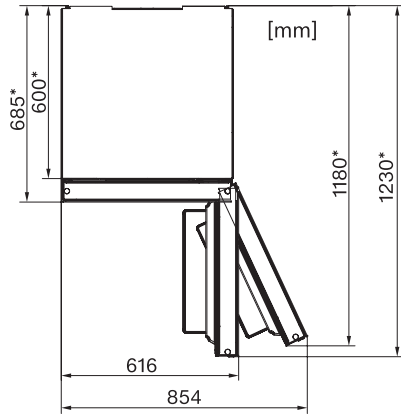
Βασικά αξεσουάρ

Βουτυροθήκη	•
Αυγοθήκη	•
Φίλτρο Active AirClean	•
Πακέτα πάγου	•
Παγοθήκη	•

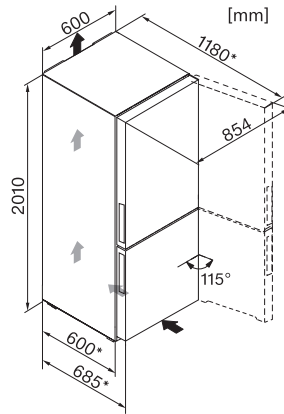
KFN 29683 D brws

Ανεξάρτητος ψυγείοκαταψύκτης XL

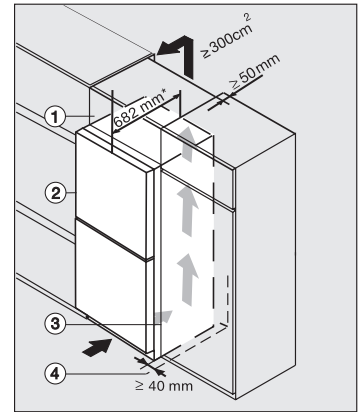
με αποκλειστική γυάλινη πρόσοψη, PerfectFresh Pro και FlexiLight.



KFN29683D obsw, KFN29683D brws, KFN29233D bb, KFN29283D bb, KFN29493DE edt/cs, top view, (sketch) (*footnote)



KFN29683D obsw, KFN29683D brws, KFN29233D bb, KFN29283D bb, KFN29493DE edt/cs (sketch) (*footnote)



KFN29233D bb, KFN29283D bb, KFN29683D obsw, KFN29683D brws, installation draw