

KFN 29233 D bb

Ανεξάρτητος ψυγείοκαταψύκτης XL

σε αποκλειστική έκδοση Blackboard με DailyFresh και NoFrost.



- Συρτάρι μεγάλης χωρητικότητας με ρυθμιζόμενη υγρασία – DailyFresh
- Βέλτιστος εσωτερικός φωτισμός LED χωρίς ανάγκη συντήρησης
- Δεν σχηματίζεται πάγος και δεν χρειάζεται απόψυξη με το NoFrost
- Περισσότερος χώρος και άνεση με τον εσωτερικό θάλαμο XL



EAN: 4002515639023 / Αριθμός υλικού: 10242900 / Παλιός αριθμός υλικού: 38292337EU1

Κατηγορία συσκευής	
Ψυγείοκαταψύκτης	•
Τύπος κατασκευής	
Ανεξάρτητη συσκευή	•
Άρθρωση πόρτας	δεξιά
Δυνατότητα αλλαγής φοράς πόρτας	•
Σχεδιασμός	
Χρώμα πλαισίου	Ανοξειδωτη όψη
Χρώμα πρόσοψης	Έκδοση blackboard
Φωτισμός συντήρησης	LED
Άνεση για τον χρήστη	
Δικτύωση με το Miele@home	•
Απαιτούμενα εξαρτήματα	XKS 3100 W
Σύστημα φρεσκάδας	DailyFresh
ComfortClean	•
DynaCool	•
NoFrost	•
DuplexCool	•
XL εσωτερικό	•
VarioRoom	•
Κρυφός μηχανισμός ανοίγματος πόρτας	Click2open
Σύστημα αθόρυβης λειτουργίας Silence System	•
Στοιχεία ελέγχου	
Αρχή λειτουργίας	FreshTouch
Δυνατότητα απενεργοποίησης τμήματος συντήρησης	Ναι
Ανεξάρτητη ρύθμιση θερμοκρασίας ζωνών συντήρησης και κατάψυξης	Όχι
Αυτόματο SuperCool	•
Εντατική κατάψυξη	•
Αριθμός ζωνών θερμοκρασίας	2
Λειτουργία Sabbath	•
Λειτουργία πάρτυ	•
Λειτουργία διακοπών	•
Χρονοδιακόπτης QuickCool	•
Ψυγείο/τμήμα συντήρησης	
Αριθμός ραφιών	4
Χρωμιωμένη μεταλλική φιαλοθήκη	•
Αριθμός ψυχρότερων συρταριών	1
CompactCase	•
Πλήθος εσωτερικών ραφιών πόρτας για κονσέρβες τροφίμων	3
Ράφι πόρτας για φιάλες	1
Ράφια πόρτας	4
Καταψύκτης/τμήμα κατάψυξης	
Πλήθος συρταριών καταψύκτη	3
Αποδοτικότητα και βιωσιμότητα	
Κατηγορία ενεργειακής απόδοσης (A-G)	D
Ετήσια κατανάλωση ενέργειας σε kWh	203,31
24ωρη ενεργειακή κατανάλωση σε kWh	0,55

KFN 29233 D bb

Ανεξάρτητος ψυγείοκαταψύκτης XL

σε αποκλειστική έκδοση Blackboard με DailyFresh και NoFrost.



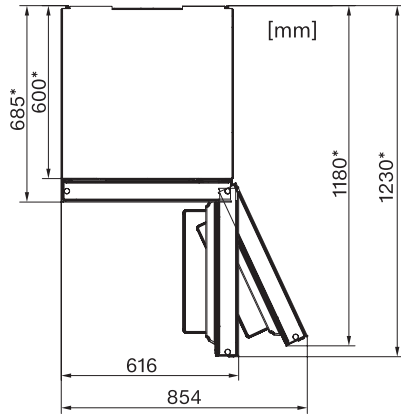
EAN: 4002515639023 / Αριθμός υλικού: 10242900 /
Παλιός αριθμός υλικού: 38292337EU1

Safety	
Λειτουργία κλειδώματος	•
Ηχητική ειδοποίηση πόρτας	•
Ηχητική ειδοποίηση θερμοκρασίας	•
Οπτική ειδοποίηση πόρτας	•
Οπτική ειδοποίηση θερμοκρασίας	•
Ένδειξη διακοπής ρεύματος για το τμήμα κατάψυξης	•
Τεχνικά στοιχεία	
Πλάτος συσκευής σε mm	600
Ύψος συσκευής σε mm	2010
Βάθος συσκευής σε mm	685
Βάρος σε kg	95,3
Κλιματική κλάση	SN-T
Τμήμα συντήρησης σε l	262
4* τμήμα κατάψυξης σε l	104
Συνολική ωφέλιμη χωρητικότητα σε l	365
Χρόνος συντήρησης σε περίπτωση βλάβης σε ώρες	16
Χωρητικότητα κατάψυξης σε kg/24 h	9,00
Επίπεδο εκπομπών αερόφερτου θορύβου (A-D)	C
Εκπομπές ήχου σε dB(A) re 1 pW	36
Κατανάλωση ρεύματος (mA)	1400
Τάση σε V	220-240
Ασφάλεια σε A	10
Αριθμός φάσεων	1
Συχνότητα σε Hz	50-60
Μήκος καλωδίου τροφοδοσίας σε m	2,2
Αντικατάσταση λυχνιών	Εξυπηρέτηση πελατών
Παρεχόμενα εξαρτήματα	
Αυγοθήκη	•
Πακέτα πάγου	•
Παγοθήκη	•

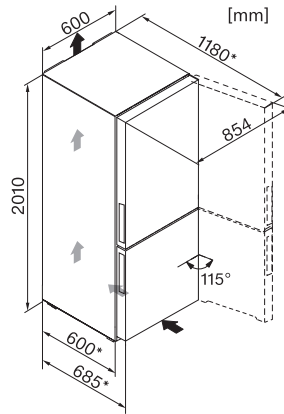
KFN 29233 D bb

Ανεξάρτητος ψυγιοκαταψύκτης XL

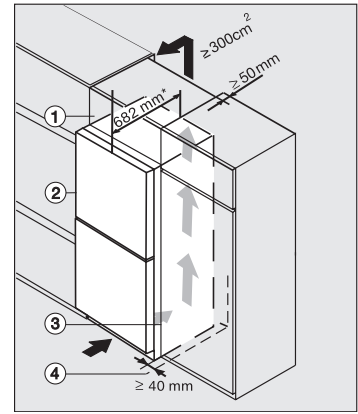
σε αποκλειστική έκδοση Blackboard με DailyFresh και NoFrost.



KFN29683D obsw, KFN29683D brws, KFN29233D bb, KFN29283D bb, KFN29493DE edt/cs, top view, (sketch) (*footnote)



KFN29683D obsw, KFN29683D brws, KFN29233D bb, KFN29283D bb, KFN29493DE edt/cs (sketch) (*footnote)



KFN29233D bb, KFN29283D bb, KFN29683D obsw, KFN29683D brws, installation draw