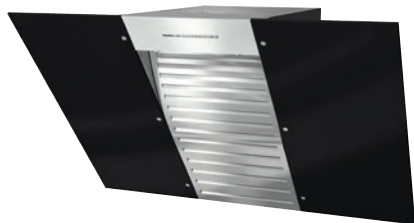


DA 6096 W Wing

Απορροφητήρας τοίχου

με ενεργειακά αποδοτικό φωτισμό LED & διακόπτες απαλής αφής για ευκολία χρήσης.



- Άφθονος χώρος πάνω από το κεφάλι – με γυάλινη πλατιά πρόσοψη 898 mm
- Powerful – 650 m³/h σε βαθμίδα Booster
- Αποτελεσματικό φιλτράρισμα- 10πλό ανοξειδωτο φίλτρο λίπους
- Ασφάλεια και εύκολος καθαρισμός – Miele CleanCover
- Κατάλληλος για κάθε σπίτι – με εξαγωγή ή ανακύκλωση αέρα

B

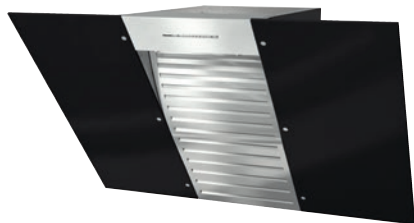
EAN: 4002515514412 / Αριθμός υλικού: 09945000 / Παλιός αριθμός υλικού: 28609640D

Τύπος κατασκευής	
Επίτοιχος απορροφητήρας	•
Τρόποι λειτουργίας	
Τύπος αεραγωγού	Τοποθ. εκ των υστέρων
Φίλτρο ενεργού άνθρακα (ξεχωριστή παραγγελία)	DKF 25-P
Σχεδιασμός	
Χρώμα	Μαύρο obsidian
Άνεση για τον χρήστη	
Ηλεκτρονικά χειριστήρια	•
Βαθμίδες ισχύος (αριθμός χωρίς βαθμίδα Booster)	3
Εύκολος καθαρισμός εσωτερικού θόλου – CleanCover	•
Αποδοτικότητα και βιωσιμότητα	
Ετήσια κατανάλωση ενέργειας σε kWh/έτος	70,4
Κλάση ενεργειακής απόδοσης (A+++ -D)	B
Ετήσια κατανάλωση ενέργειας σε kWh/έτος	70,4
Ενεργειακή κλάση υδροδυναμικής	B
Ενεργειακή κλάση φωτισμού	A
Κλάση απόδοσης φιλτραρίσματος λίπους	B
Σύστημα φίλτρου	
Πλήθος ανοξειδωτων φίλτρων λίπους που πλένονται στο πλυντήριο πιάτων (10πλά)	1
Φωτισμός	
LED	•
Αριθμός x W	2 x 4,5 W
Ένταση φωτισμού σε Lx	380 lx
Θερμοκρασία χρώματος σε K	3500 Kelvin
Τουρμπίνα	
Διπλή τουρμπίνα	•
Μοτέρ AC	•
Εξαγωγή	
Ροή αέρα στη βαθμίδα 1 (m ³ /h) σύμφωνα με το EN 61591	200
Ροή αέρα στη βαθμίδα 2 (m ³ /h) σύμφωνα με το EN 61591	300
Ροή αέρα στη βαθμίδα 3 (m ³ /h) σύμφωνα με το EN 61591	400
Ροή αέρα στη βαθμίδα Booster (m ³ /h) σύμφωνα με το EN 61591	650
Ηχητική ισχύς στη βαθμίδα 1 (dB(A) re 1 pW) σύμφωνα με το EN 60704-3	40,0
Ηχητική ισχύς στη βαθμίδα 2 (dB(A) re 1 pW) σύμφωνα με το EN 60704-3	48,0
Ηχητική ισχύς στη βαθμίδα 3 (dB(A) re 1 pW) σύμφωνα με το EN 60704-3	54,0
Ηχητική ισχύς στη βαθμίδα Booster (dB(A) re 1 pW) σύμφωνα με το EN 60704-3	66,0
Ηχητική πίεση στη βαθμίδα 1 (dB(A) re 20 μPa) σύμφωνα με το EN 60704-2-13	25,0
Ηχητική πίεση στη βαθμίδα 2 (dB(A) re 20 μPa) σύμφωνα με το EN 60704-2-13	33,0
Ηχητική πίεση στη βαθμίδα 3 (dB(A) re 20 μPa) κατά EN 60704-2-13	39,0
Ηχητική πίεση στη βαθμίδα Booster (dB(A) re 20 μPa) σύμφωνα με το EN 60704-2-13	51,0

DA 6096 W Wing

Απορροφητήρας τοίχου

με ενεργειακά αποδοτικό φωτισμό LED & διακόπτες απαλής αφής για ευκολία χρήσης.



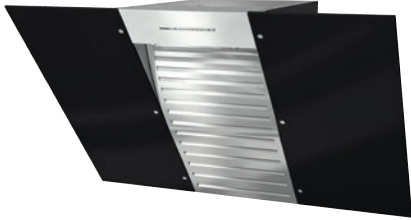
EAN: 4002515514412 / Αριθμός υλικού: 09945000 / Παλιός αριθμός υλικού: 28609640D

Ανακυκλοφορία	
Ροή αέρα στη βαθμίδα 1 (m ³ /h) σύμφωνα με το EN 61591	120
Ροή αέρα στη βαθμίδα 2 (m ³ /h) σύμφωνα με το EN 61591	220
Ροή αέρα στη βαθμίδα 3 (m ³ /h) σύμφωνα με το EN 61591	320
Ροή αέρα στη βαθμίδα Booster 1 (m ³ /h) κατά EN 61591	520
Ηχητική ισχύς στη βαθμίδα 1 (dB(A) re 1 pW) σύμφωνα με το EN 60704-3	48,0
Ηχητική ισχύς στη βαθμίδα 2 (dB(A) re 1 pW) σύμφωνα με το EN 60704-3	55,0
Ηχητική ισχύς στη βαθμίδα 3 (dB(A) re 1 pW) σύμφωνα με το EN 60704-3	62,0
Ηχητική ισχύς στη βαθμίδα Booster 1 (dB(A) re 1 pW) κατά EN 60704-3	71,0
Ηχητική πίεση στη βαθμίδα 1 (dB(A) re 20 μPa) σύμφωνα με το EN 60704-2-13	33,0
Ηχητική πίεση στη βαθμίδα 2 (dB(A) re 20 μPa) σύμφωνα με το EN 60704-2-13	41,0
Ηχητική πίεση στη βαθμίδα 3 (dB(A) re 20 μPa) κατά EN 60704-2-13	47,0
Ηχητική πίεση στη βαθμίδα Booster 1 (dB(A) re 20 μPa) κατά EN 60704-2-13	56,0
Safety	
Απενεργοποίηση ασφαλείας	•
Μονό τζάμι ασφαλείας (ESG)	•
Τεχνικά στοιχεία	
Συνολικό ύψος απορροφητήρα λειτουργίας εξαγωγής και εξωτερικό σε mm	547
Συνολικό ύψος απορροφητήρα ανακύκλωσης αέρα και εξωτερικό σε mm	547
Συνολικό ύψος για εξαερισμό και εξωτερικό σε in. (mm)	547
Πλάτος θόλου σε mm	898
Συνολικό ύψος απορροφητήρων λειτουργίας εξαγωγής και απορροφητήρων εξωτερικής λειτουργίας σε mm	547
Ύψος θόλου σε mm	547
Συνολικό ύψος για ανακύκλωση σε in. (mm)	547
Βάθος θόλου σε mm	523
Συνολικό ύψος απορροφητήρων λειτουργίας ανακυκλοφορίας σε mm	547
Ελάχιστο ύψος πάνω από ηλεκτρικές εστίες σε mm	450
Καθαρό βάρος σε kg	20,0
Μήκος καλωδίου τροφοδοσίας σε m	1,5
Με κοινό βύσμα	•
Μόνιμη ηλεκτρική σύνδεση	•
Ελάχιστη απόσταση ασφαλείας επάνω από εστίες αερίου (έως 12,6 kW συνολική ισχύς, καυστήρας ≤ 4,5 kW) σε mm	650
Συνολική ισχύς σύνδεσης σε kW	0,20
Τάση σε V	230
Ασφάλεια σε A	10
Αριθμός φάσεων	1
Συχνότητα σε Hz	50
Σημειώσεις για την τοποθέτηση	
Σύνδεση αεραγωγού εξαγωγής επάνω	•
Σύνδεση εξαγωγής επάνω και πίσω	•

DA 6096 W Wing

Απορροφητήρας τοίχου

με ενεργειακά αποδοτικό φωτισμό LED & διακόπτες απαλής αφής για ευκολία χρήσης.



EAN: 4002515514412 / Αριθμός υλικού: 09945000 / Παλιός αριθμός υλικού: 28609640D

Διάμετρος αγωγού εξαγωγής σε mm

150

Παρεχόμενα εξαρτήματα

Κλαπέτο αντεπιστροφής

•

Προαιρετικά εξαρτήματα

Φίλτρο ενεργού άνθρακα

Ja

Φίλτρο ενεργού άνθρακα, επανενεργοποιούμενο

DKF 25-R

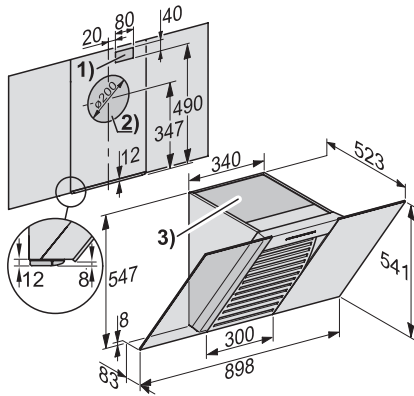
Καμινάδα

DADC 6000

DA 6096 W Wing

Απορροφητήρας τοίχου

με ενεργειακά αποδοτικό φωτισμό LED & διακόπτες απαλής αφής για ευκολία χρήσης.



DA 6096 W – White and Black Wing (Installatin drawing)