

KWT 6321 UG

Συντηρητής κρασιών κάτω πάγκου

Φίλτρο ενεργού άνθρακα και Δυναμική ψύξη για άριστη διατήρηση σε 2 ζώνες.



- Άριστες συνθήκες αποθήκευσης με την ακριβή ρύθμιση θερμοκρασίας
- Θάλαμος συντήρησης χωρίς οσμές χάρη στα φίλτρα Active AirClean
- Παρουσιάστε τα κρασιά σας στο ιδανικό φως – φωτισμός LED
- Ιδανική προστασία των κρασιών με τα φίλτρα UV στη φυμέ πρόσοψη
- Ασφαλής αποθήκευση κρασιών με συρόμενα ράφια



EAN: 4002515397282 / Αριθμός υλικού: 09764980 /
Παλιός αριθμός υλικού: 36632100EU1

Κατηγορία συσκευής	
Συντηρητής κρασιών	•
Τύπος κατασκευής	
Εντοιχιζόμενη συσκευή	•
Εντοιχισμένη συσκευή	•
Συσκευή κάτω πάγκου	•
Άρθρωση πόρτας	δεξιά
Δυνατότητα αλλαγής φοράς πόρτας	•
Σχεδιασμός	
Χρώμα πρόσοψης	Γυάλινη πόρτα/ λαβή
Φωτισμός τμήματος κρασιών	Φωτισμός LED
Άνεση για τον χρήστη	
DynaCool	•
Αριθμός ξύλινων ραφιών	3
Αποθήκευση με χαμηλούς κραδασμούς	•
Στοιχεία ελέγχου	
Αρχή λειτουργίας	TouchControl
Ανεξάρτητη ρύθμιση θερμοκρασίας ζωνών συντήρησης και κατάψυξης	Όχι
Αριθμός ζωνών θερμοκρασίας	2
Ελάχιστο εύρος ρύθμισης θερμοκρασίας σε °C	5
Μέγιστο εύρος ρύθμισης θερμοκρασίας σε °C	20
Αποδοτικότητα και βιωσιμότητα	
Κατηγορία ενεργειακής απόδοσης (A-G)	G
Ετήσια κατανάλωση ενέργειας σε kWh	141,62
24ωρη ενεργειακή κατανάλωση σε kWh	0,38
Safety	
Λειτουργία κλειδώματος	•
Ηχητική ειδοποίηση πόρτας	•
Ηχητική ειδοποίηση θερμοκρασίας	•
Τεχνικά στοιχεία	
Ελάχιστο πλάτος ανοίγματος εντοιχισμού σε mm	600
Μέγιστο πλάτος ανοίγματος εντοιχισμού σε mm	600
Ελάχιστο ύψος ανοίγματος εντοιχισμού σε mm	820
Μέγιστο ύψος ανοίγματος εντοιχισμού σε mm	870
Βάθος ανοίγματος εντοιχισμού σε mm	580
Πλάτος συσκευής σε mm	597
Ύψος συσκευής σε mm	819
Βάθος συσκευής σε mm	575
Βάρος σε kg	48,0
Κλιματική κλάση	N
Τμήμα συντήρησης σε l	94
Τμήμα κρασιού σε l	94
Συνολική ωφέλιμη χωρητικότητα σε l	94
Χωρητικότητα φιαλών Bordeaux 0,75 l (αρ. φιαλών)	34 φιάλες
Χρόνος συντήρησης σε περίπτωση βλάβης σε ώρες	0
Επίπεδο εκπομπών αερόφερτου θορύβου (A-D)	C
Εκπομπές ήχου σε dB(A) re 1 pW	38
Κατανάλωση ρεύματος (mA)	800
Τάση σε V	220-240

KWT 6321 UG

Συντηρητής κρασιών κάτω πάγκου

Φίλτρο ενεργού άνθρακα και Δυναμική ψύξη για άριστη διατήρηση σε 2 ζώνες.



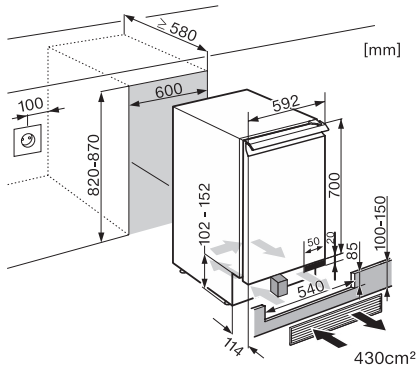
EAN: 4002515397282 / Αριθμός υλικού: 09764980 /
Παλιός αριθμός υλικού: 36632100EU1

Ασφάλεια σε A	10
Αριθμός φάσεων	1
Συχνότητα σε Hz	50
Μήκος καλωδίου τροφοδοσίας σε m	2,0
Παρεχόμενα εξαρτήματα	
Φίλτρο Active AirClean	•

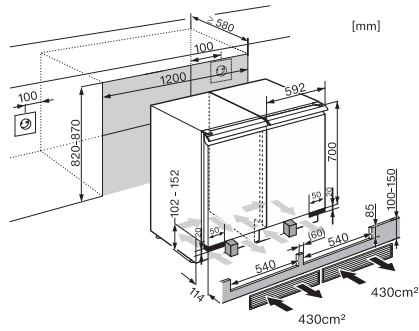
KWT 6321 UG

Συνηρητής κρασιών κάτω πάγκου

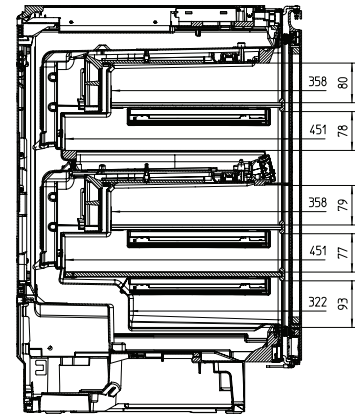
Φίλτρο ενεργού άνθρακα και Δυναμική ψύξη για άριστη διατήρηση σε 2 ζώνες.



KWT6321UG (installatin drawing)



KWT6321UG, Side by Side (installation drawing)



KWT6321UG, Interior dimensions (Installation drawings)